

## **А9-012А Горизонтальная тяга**



**РУКОВОДСТВО ПОЛЬЗОВАТЕЛЯ**

## Уважаемый покупатель!

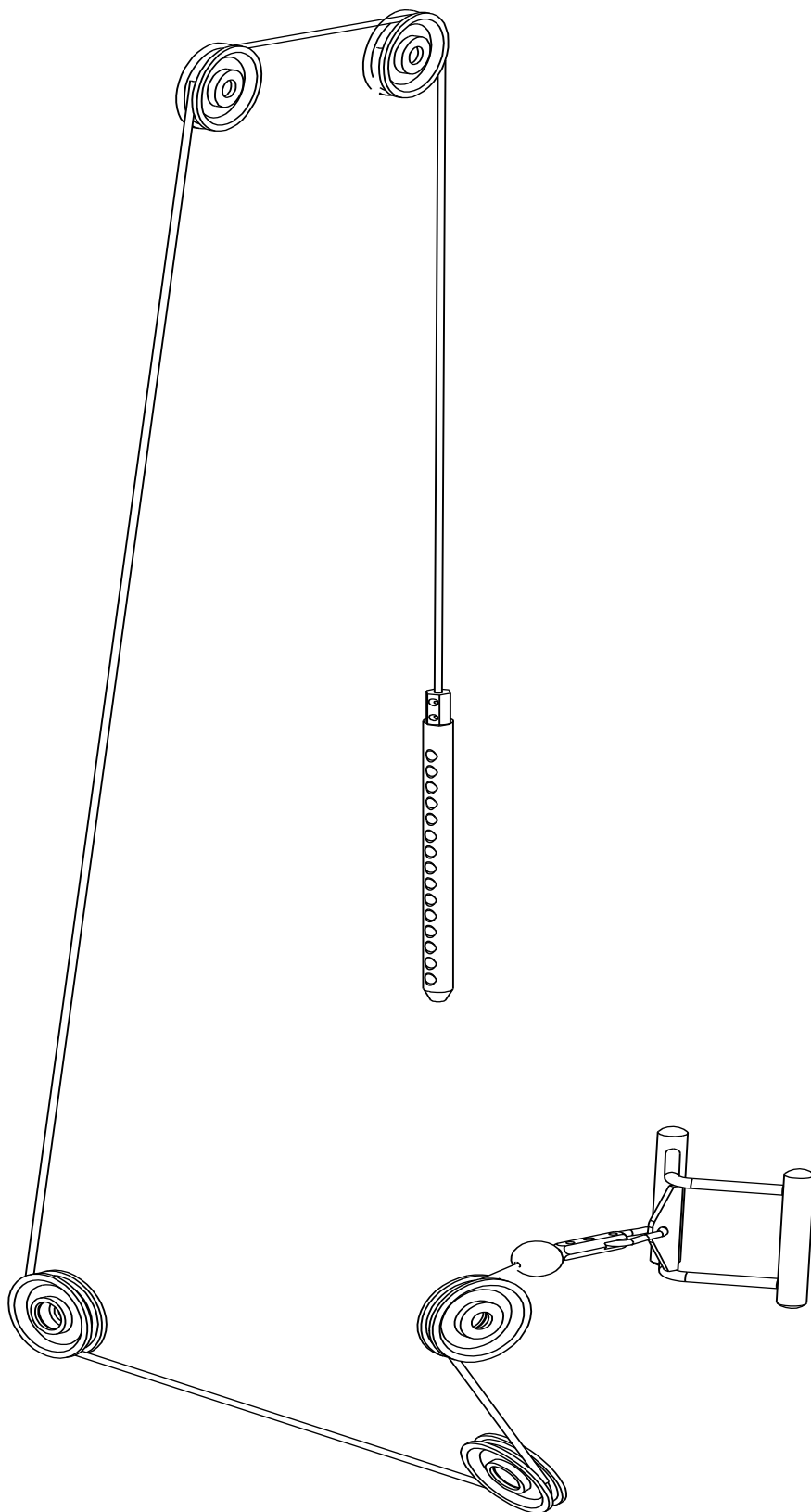
Поздравляем Вас с удачным приобретением! Вы приобрели современный тренажер «А9-012А Горизонтальная тяга», который сочетает в себе передовые технологии и современный дизайн.

Прежде чем приступить к использованию тренажера, внимательно изучите настоящее руководство и сохраните его для дальнейшего использования. В случае возникших дополнительных вопросов обратитесь к продавцу или дилеру, который проконсультирует Вас и поможет устранить возникшую проблему.

Если у Вас возникли какие-либо вопросы по эксплуатации данного тренажера, свяжитесь со службой технической поддержки или уполномоченным дилером, у которого Вы приобрели тренажер.

Тип	грузоблочный станок
Рама	станина 60*120*2.5/3.0 мм., двухслойная покраска.
Рычаги	отсутствуют
Тросы	стальной витой $\varnothing$ 3.5 мм. с PVC оболочкой, общий диаметр 5.5 мм.
Нагрузка	весовые плиты
Сидение	наполнитель из PU поролона, обивка из искусственной кожи
Регулировка положения сидения	нет
Размер тренажера в рабочем состоянии (Д*Ш*В)	1860*1050*1890 мм.
Вес стека	100 кг.
Вес нетто	260 кг.
Вес брутто	345 кг.
Гарантия	3 года.

**СХЕМА КРЕПЛЕНИЯ КАБЕЛЯ:**

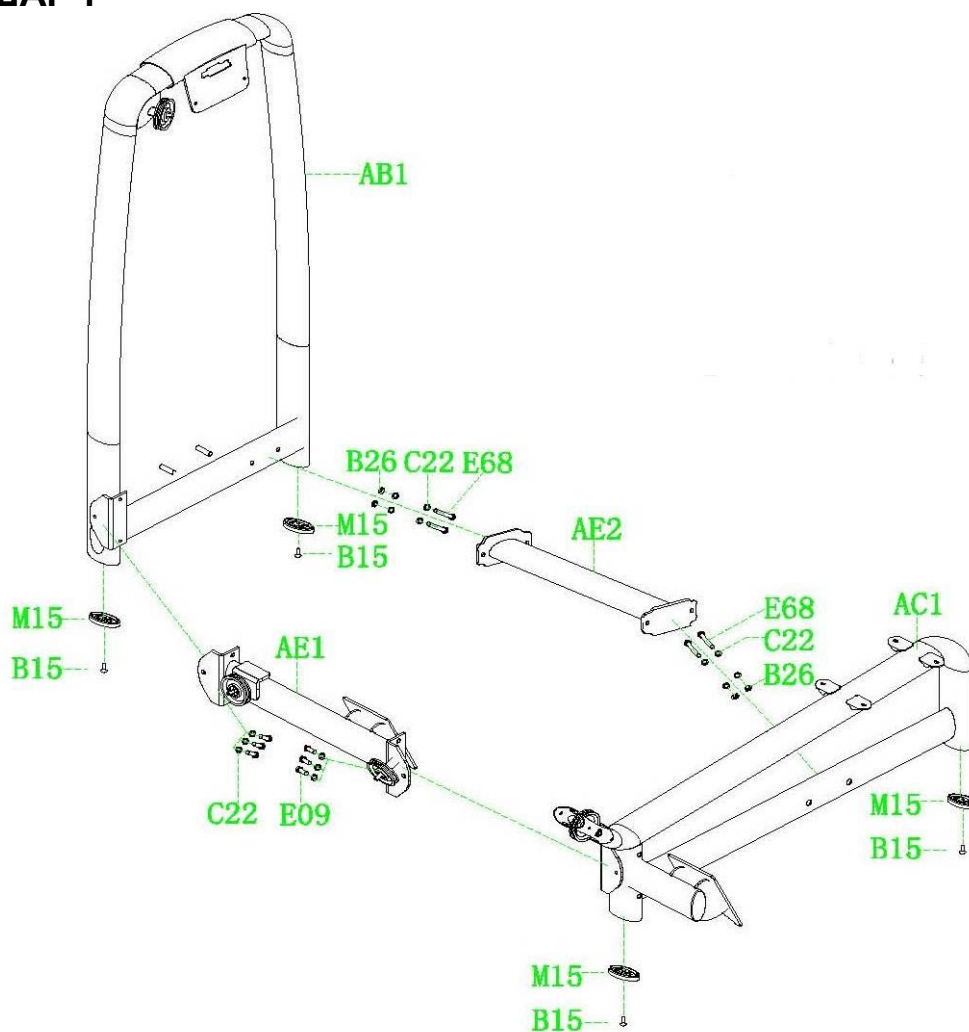




## Необходимые инструменты:

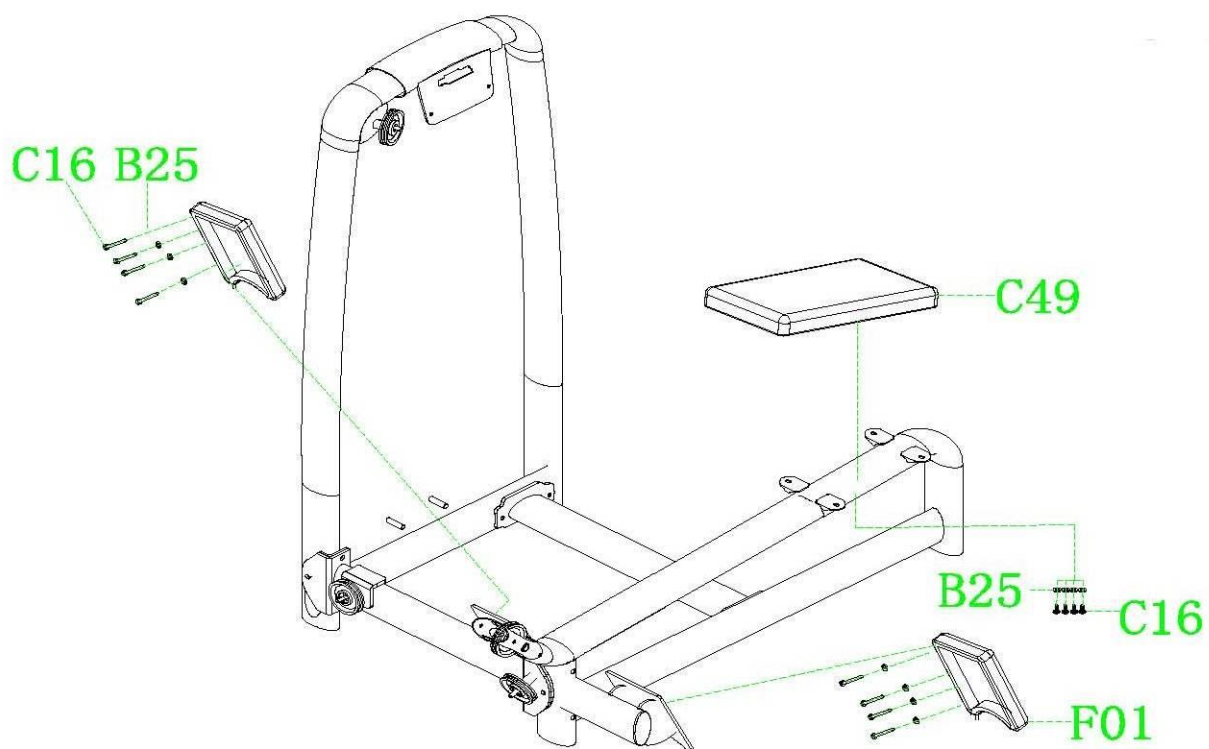
- М6 Шестигранный гаечный ключ
- М5 Шестигранный гаечный ключ
- Крестовая отвертка
- Два ключа 13-16
- Два ключа 17-19
- Ключ 22-24

## ШАГ 1



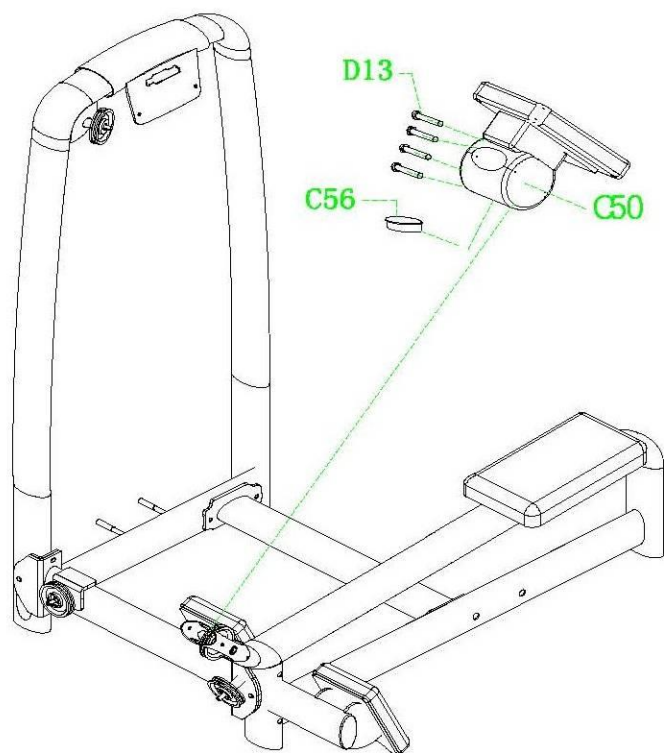
№	Название	Размер	Кол-во
AB1	Боковая опора		1
AC1	Основная опора в сборе		1
AE1	Верхняя соединительная рама		1
AE2	Нижняя соединительная рама		1
B15	Винт	M8*15L	4
B26	Гайка	M12	4
C22	Прокладка	M12	14
M15	Опора крышки		4
E09	Винт	M12*25L	6
E68	Винт	M12*85L	4

## ШАГ 2



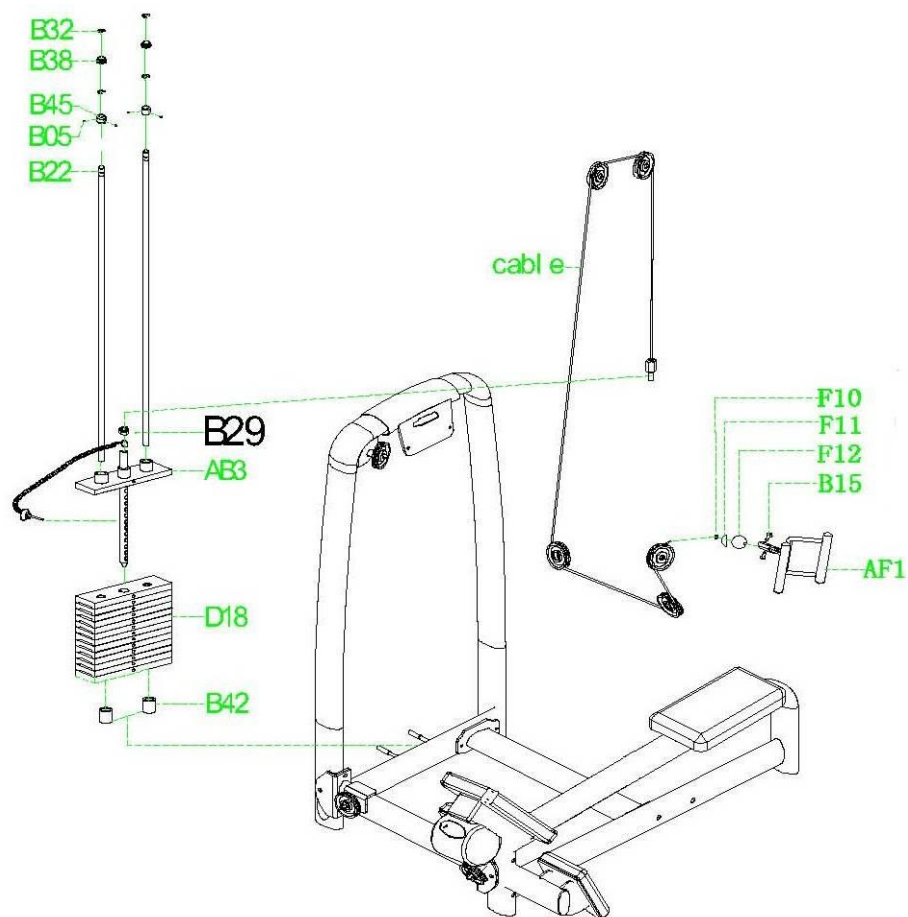
№	Название	Размер	Кол-во
F01	Опора для ног		2
C16	Винт	M8*25L	12
B25	Прокладка	M8	12
C49	Сиденье		1

### ШАГ 3



№	Название	Размер	Кол-во
C5	Неопреновая опора для ног	245*345	1
C56	Овальная втулка	60*120	1
D13	Винт	10*30	4

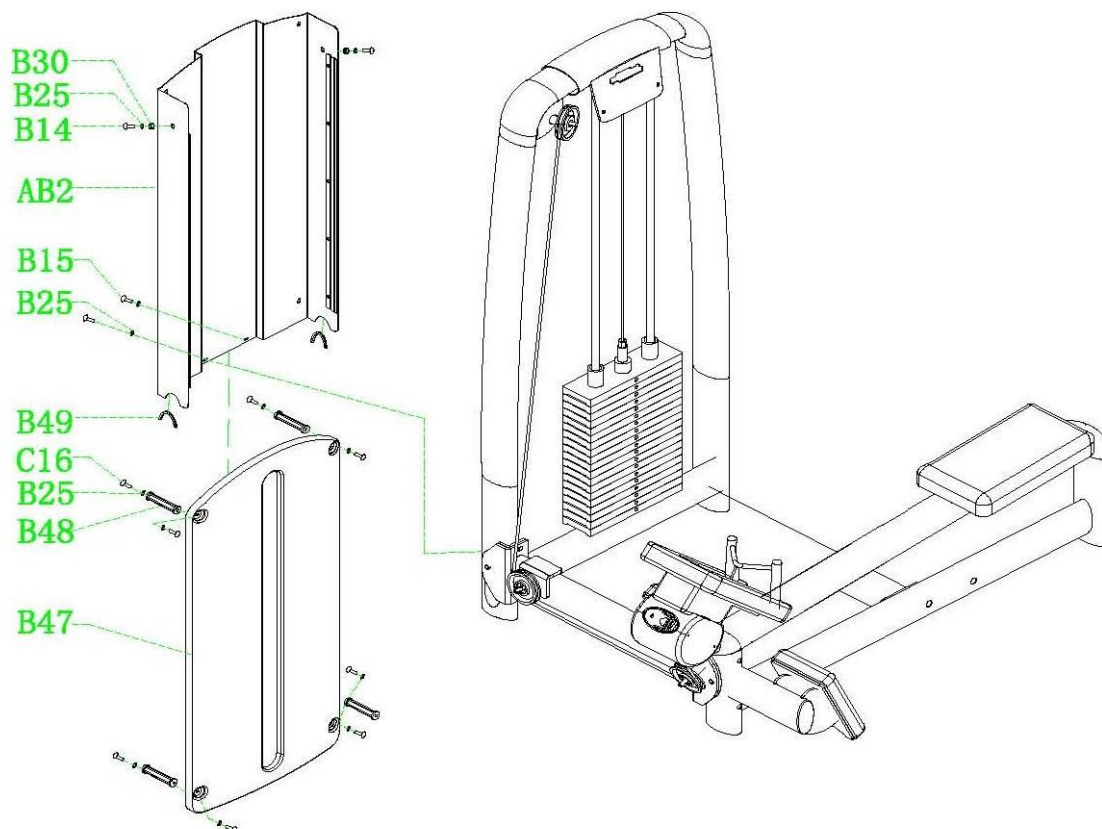
## ШАГ 4



№	Название	Размер	Кол-во
AB3	Первый весовой стек в сборе		1
B15	Винт	M8*15L	2
B05	Винт	M6*6L	4
B18	Весовой стек	280L*90WT24	15
B22	Ось стека	Ф20-1310	2
B32	Фиксирующая пружина		4
B38	Втулка	20*25	2
B42	Шайба	50*60	2
B45	Втулка		2
AF1	Тяга		1
F10	Кольцо		1
F11	Шарик		1
F12	Резиновый шарик		1
	Кабель		1
	Кабель		1
B29	Гайка	M16	1



## ШАГ 5



№	Название	Размер	Кол-во
AB2	Защитная крышка		1
B14	Винт	M8*55L	2
B15	Винт	M8*15L	10
B25	Прокладка	M8	12
B30	Гайка	M8	2
B47	Крышка первого диска		1
B48	A9-030		4
B49	Прокладка крышки		2

\*Производитель оставляет за собой право вносить изменения в конструкцию тренажера, не ухудшающие значительно его основные технические характеристики.

Все актуальные изменения в конструкции либо технических спецификациях изделия отражены на официальном сайте поставщика оборудования ООО «Неотрен» [www.neotren.ru](http://www.neotren.ru)

Тренажер сертифицирован по Системе Сертификации Гост Р «Федеральным Агентством По Техническому Регулированию и Метрологии» (Ростест).

**ТОВАР ПРЕДНАЗНАЧЕН ДЛЯ ПРОФЕССИОНАЛЬНОГО  
ИСПОЛЬЗОВАНИЯ!**

