

А9-014 Разгибание ног сидя



РУКОВОДСТВО ПОЛЬЗОВАТЕЛЯ

Уважаемый покупатель!

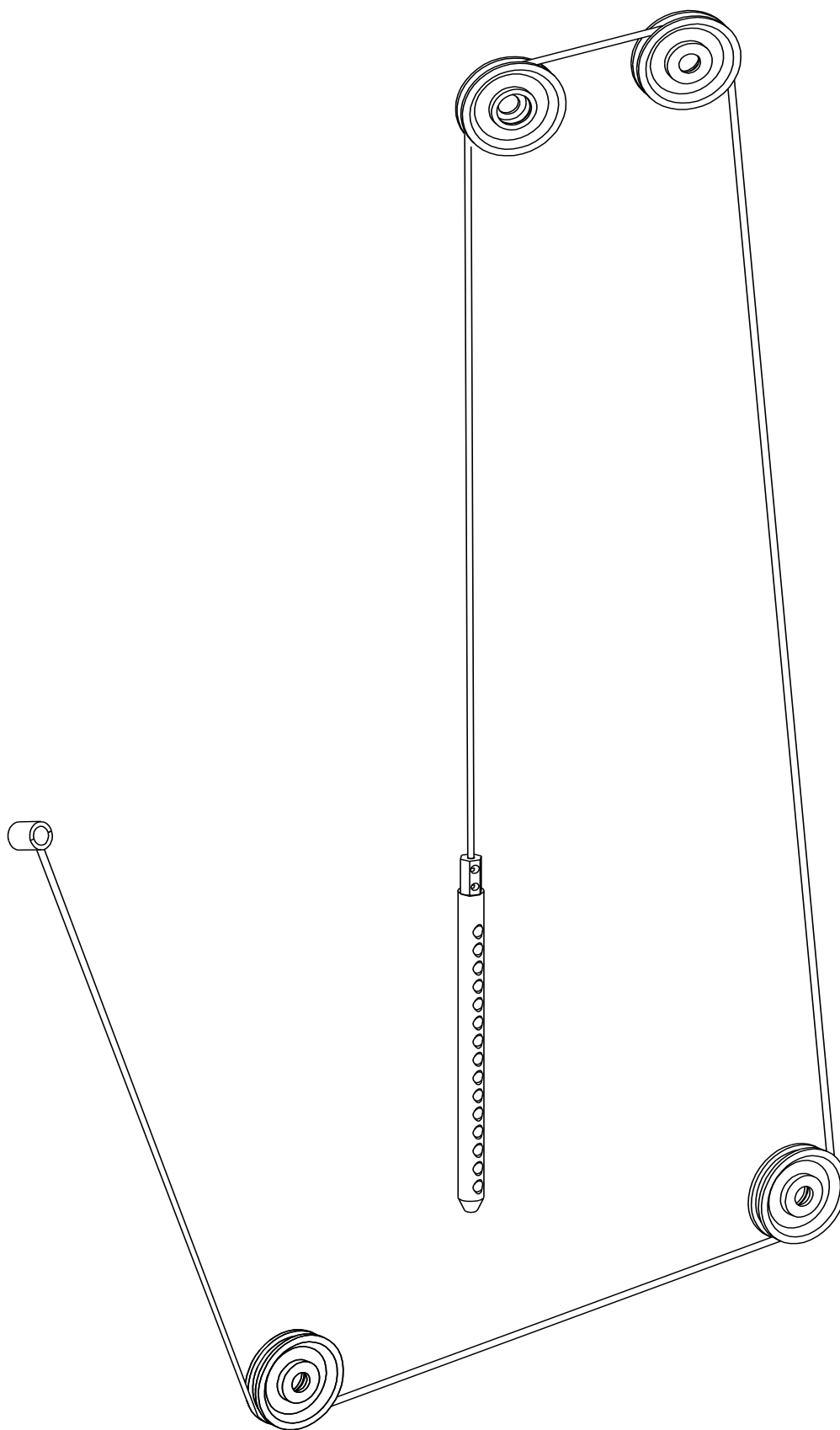
Поздравляем Вас с удачным приобретением! Вы приобрели современный тренажер «А9-014 Разгибание ног сидя», который сочетает в себе передовые технологии и современный дизайн.

Прежде чем приступить к использованию тренажера, внимательно изучите настоящее руководство и сохраните его для дальнейшего использования. В случае возникших дополнительных вопросов обратитесь к продавцу или дилеру, который проконсультирует Вас и поможет устранить возникшую проблему.

Если у Вас возникли какие-либо вопросы по эксплуатации данного тренажера, свяжитесь со службой технической поддержки или уполномоченным дилером, у которого Вы приобрели тренажер.

Тип	грузоблочный станок
Рама	станина 60*120*2.5/3.0 мм., двухслойная покраска.
Рычаги	зависимые
Тросы	стальной витой \varnothing 3.5 мм. с PVC оболочкой, общий диаметр 5.5 мм.
Рукоятки	сверхнадежные с вечным TVP покрытием (термопластичный вулканизат)
Нагрузка	весовые плиты
Сидение	наполнитель из PU поролона, обивка из искусственной кожи
Регулировка положения сидения	есть
Размер тренажера в рабочем состоянии (Д*Ш*В)	1200*1080*1530 мм.
Вес стека	100 кг.
Вес нетто	262 кг.
Вес брутто	339 кг.
Гарантия	3 года.

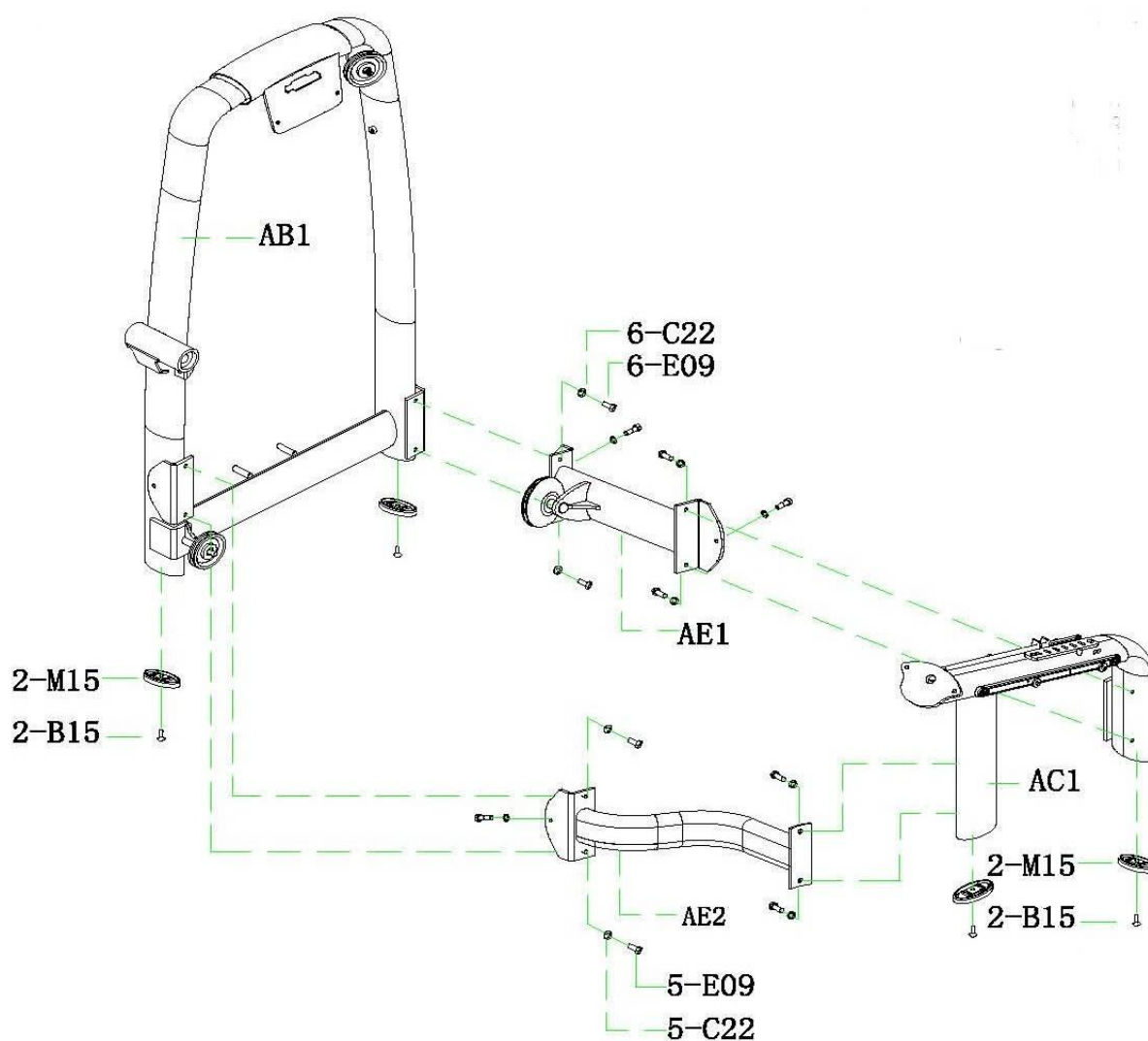
СХЕМА КРЕПЛЕНИЯ КАБЕЛЯ:



Необходимые инструменты:

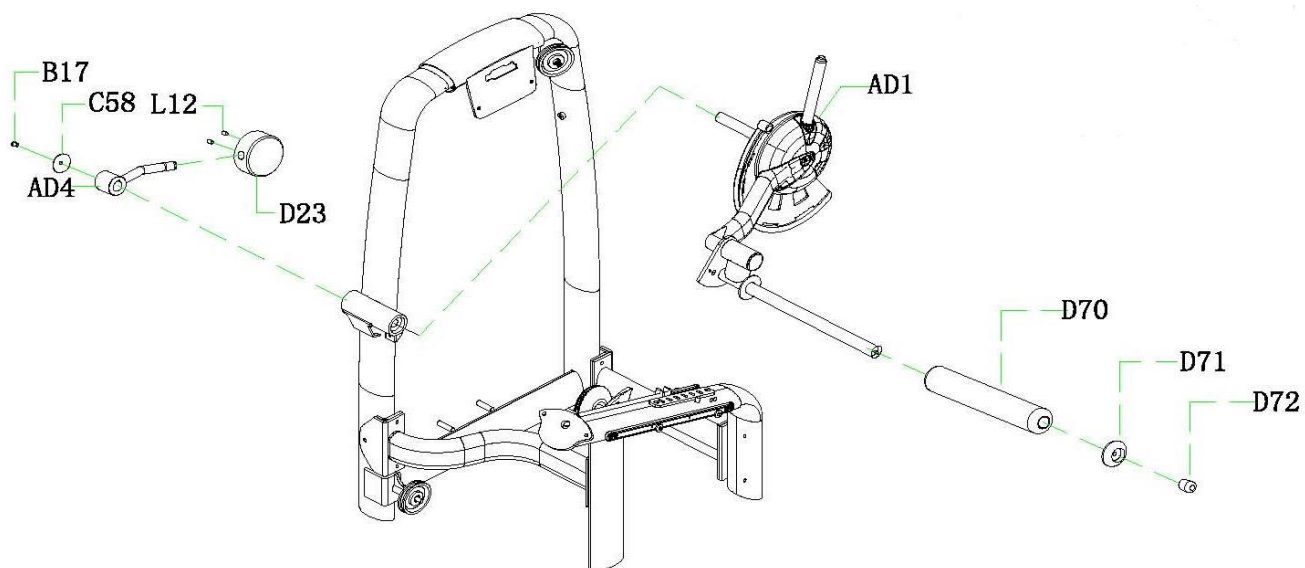
- М6 Шестигранный гаечный ключ
- М5 Шестигранный гаечный ключ
- М8 Шестигранный гаечный ключ
- Крестовая отвертка
- Два ключа 13-16
- Два ключа 17-19
- Ключ 22-24

ШАГ 1



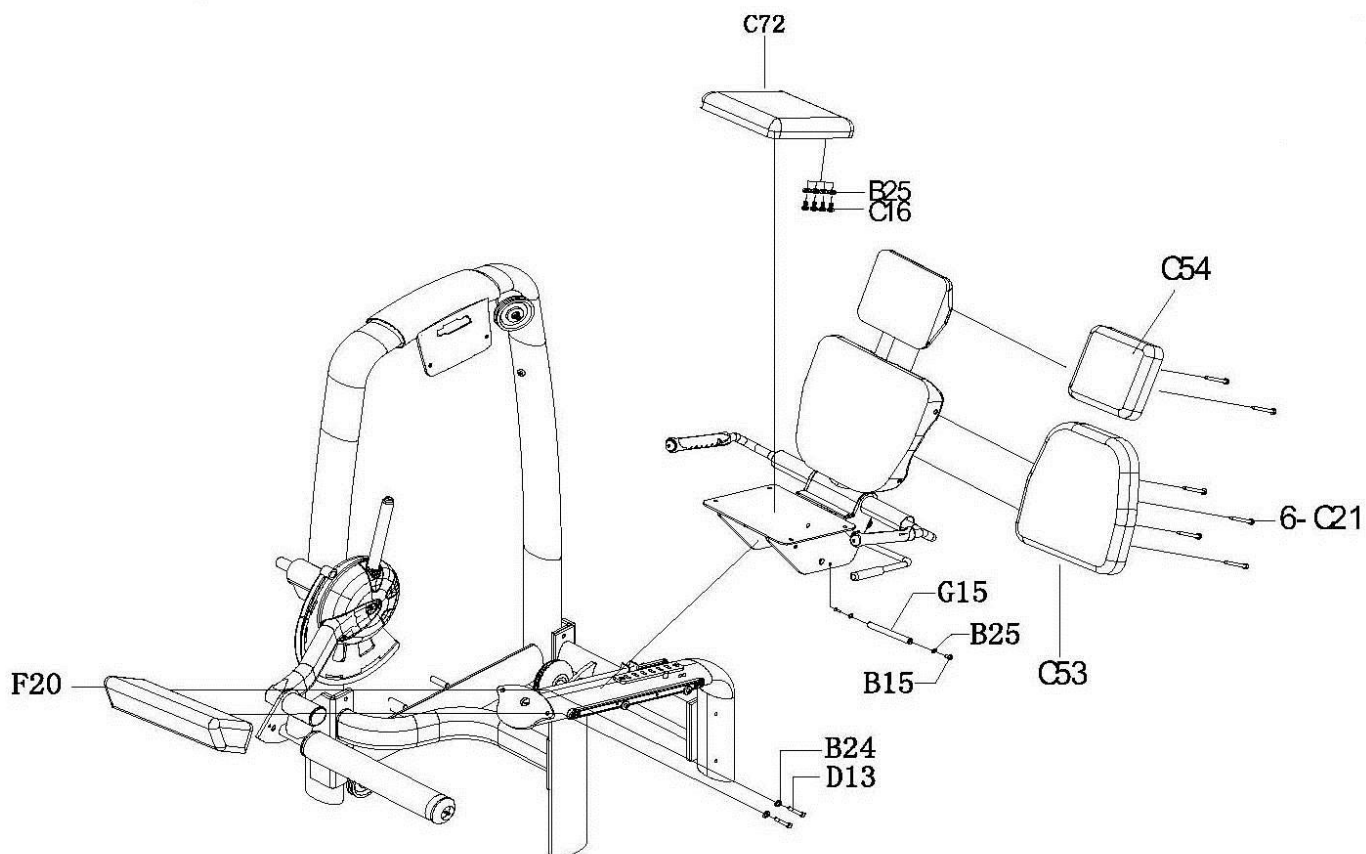
№	Название	Размер	Кол-во
AB1	Боковая рама в сборе		1
AC1	Основная рама в сборе		1
AE1	Верхняя соединительная рама		1
AE2	Нижняя соединительная рама		1
C22	Прокладка	M12	11
E09	Винт	M12*25L	11
B15	Винт	M8*15L	4
M15	прокладка		4

ШАГ 2



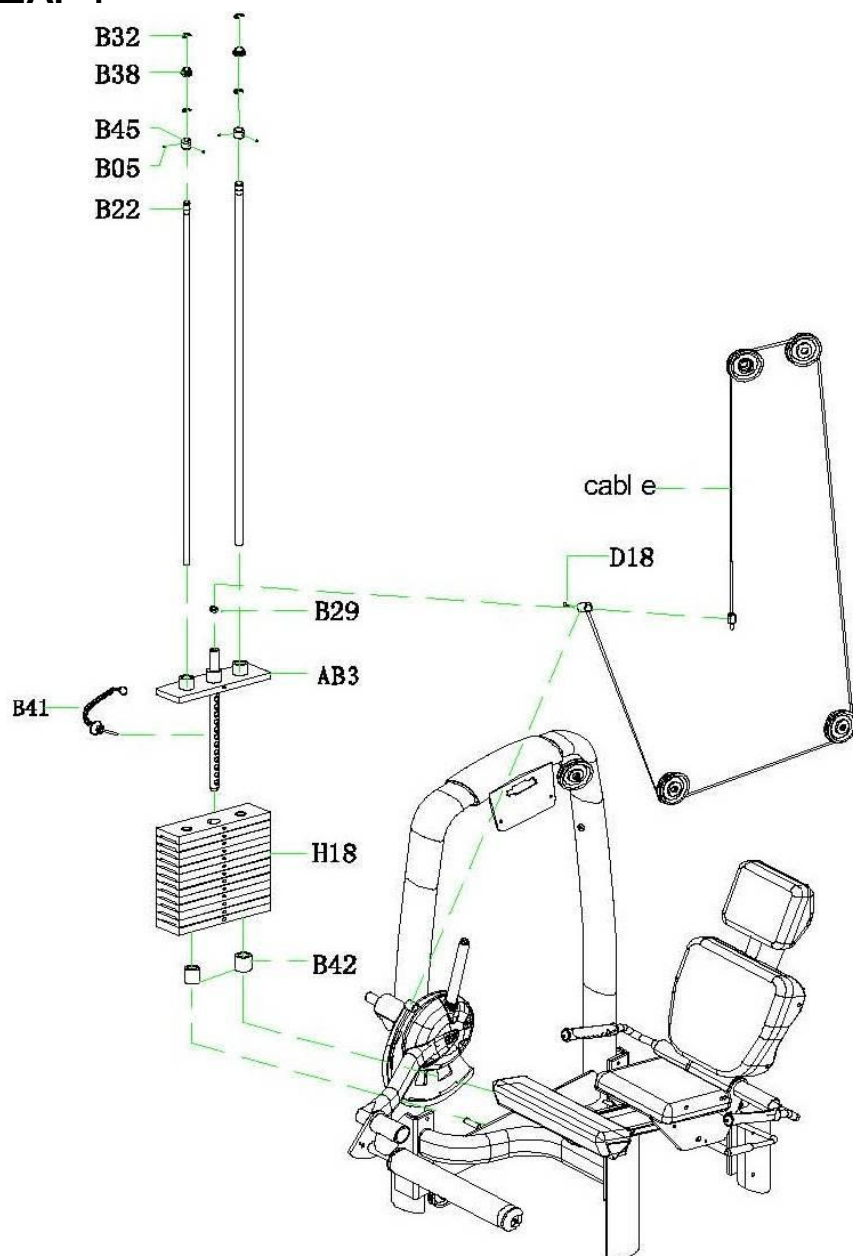
№	Название	Размер	Кол-во
AD1	Поворотный механизм		1
AD4	Возвратный механизм		1
B17	Винт	M8*10L	1
C58	Крышка кривошипа	Φ53	1
D23	Весовой рычаг		1
D70	Ось ролика		1
D71	Заглушка		1
D72	Заглушка		1
L12	Винт	M8*15L	2

ШАГ 3



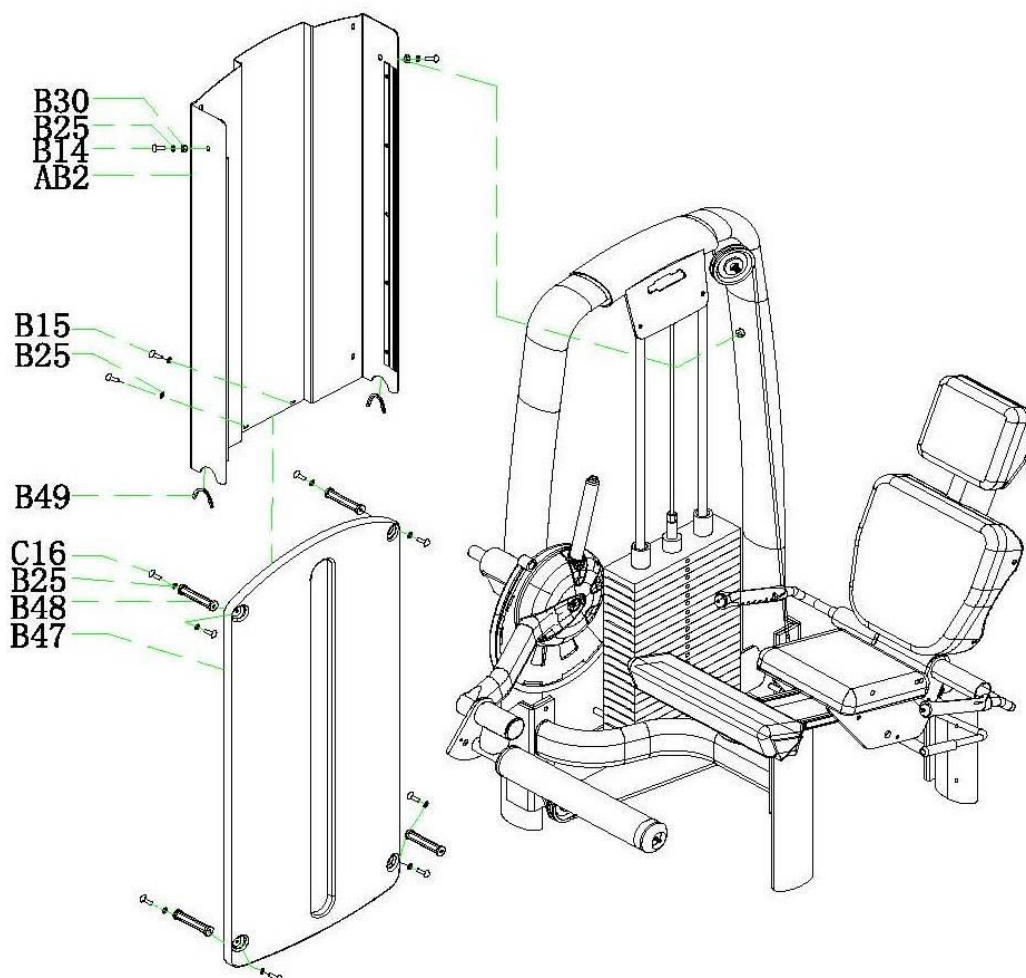
№	Название	Размер	Кол-во
B15	Винт	M8*15L	2
B24	Прокладка	M10	2
B25	Прокладка	M8	2
C16	Винт	M8*25L	4
C21	Винт	4*40L	6
C53	Спинка		1
C54	Спинка		1
C72	Сиденье		1
D13	Винт	M10*30L	2
F20	Опора для ног		1
G15	Ось	Φ16*163L	1

ШАГ 4



№	Название	Размер	Кол-во
AB3	Первый весовой стек в сборе		1
B18	Весовой стек	280L*90WT24	15
B05	Винт	M6*6L	4
D18	Винт	M6*20L	1
B22	Ось стека	Ф20*1310	2
B32	Пружина		4
B38	Втулка	20*25	2
B41	Фиксатор		1
B42	Шайба	50*60	2
B45	Втулка		2
	Кабель		1
B29	Гайка	M6	1

ШАГ 5



№	Название	Размер	Кол-во
AB2	Защитная крышка		1
C16	Винт	M8*25L	8
B14	Винт	M8*55L	2
B15	Винт	M8*15L	2
B25	Прокладка	M8	12
B30	Гайка	M8	2
B47	Крышка весового стека		1
B48	A9-030		4
B49	Прокладка		2

*Производитель оставляет за собой право вносить изменения в конструкцию тренажера, не ухудшающие значительно его основные технические характеристики.

Все актуальные изменения в конструкции либо технических спецификациях изделия отражены на официальном сайте поставщика оборудования ООО «Неотрен» www.neotren.ru

Тренажер сертифицирован по Системе Сертификации Гост Р «Федеральным Агентством По Техническому Регулированию и Метрологии» (Ростест).

**ТОВАР ПРЕДНАЗНАЧЕН ТОЛЬКО ДЛЯ
ПРОФЕССИОНАЛЬНОГО ИСПОЛЬЗОВАНИЯ!**

