

ГРУДЬ/ЗАДНЯЯ ДЕЛЬТА А9 -002А



РУКОВОДСТВО ПОЛЬЗОВАТЕЛЯ

Уважаемый покупатель!

Поздравляем Вас с удачным приобретением! Вы приобрели современный тренажер «ГРУДЬ/ЗАДНЯЯ ДЕЛЬТА А9-001», который сочетает в себе передовые технологии и современный дизайн.

Прежде чем приступить к использованию тренажера, внимательно изучите настоящее руководство и сохраните его для дальнейшего использования. В случае возникших дополнительных вопросов обратитесь к продавцу или дилеру, который проконсультирует Вас и поможет устранить возникшую проблему.

Если у Вас возникли какие-либо вопросы по эксплуатации данного тренажера, свяжитесь со службой технической поддержки или уполномоченным дилером, у которого Вы приобрели тренажер.

ТЕХНИЧЕСКИЕ ХАРАКТЕРИСТИКИ

Тип	грузоблочный станок
Рама	станина 60*120*2.5/3.0 мм., двухслойная покраска.
Рычаги	независимые
Тросы	стальной витой $\varnothing 3.5$ мм. с PVC оболочкой, общий диаметр 5.5 мм.
Рукоятки	сверхнадежные с вечным TVP покрытием (термопластичный вулканизат)
Нагрузка	весовые плиты
Сидение	наполнитель из PU поролона, обивка из искусственной кожи
Регулировка положения сидения	есть
Размер тренажера в рабочем состоянии (Д*Ш*В)	1600*1500*1520 мм.
Вес стека	80 кг.
Вес нетто	262 кг.
Вес брутто	317 кг.
Гарантия	3 года

КРЕПЛЕНИЕ КАБЕЛЯ:

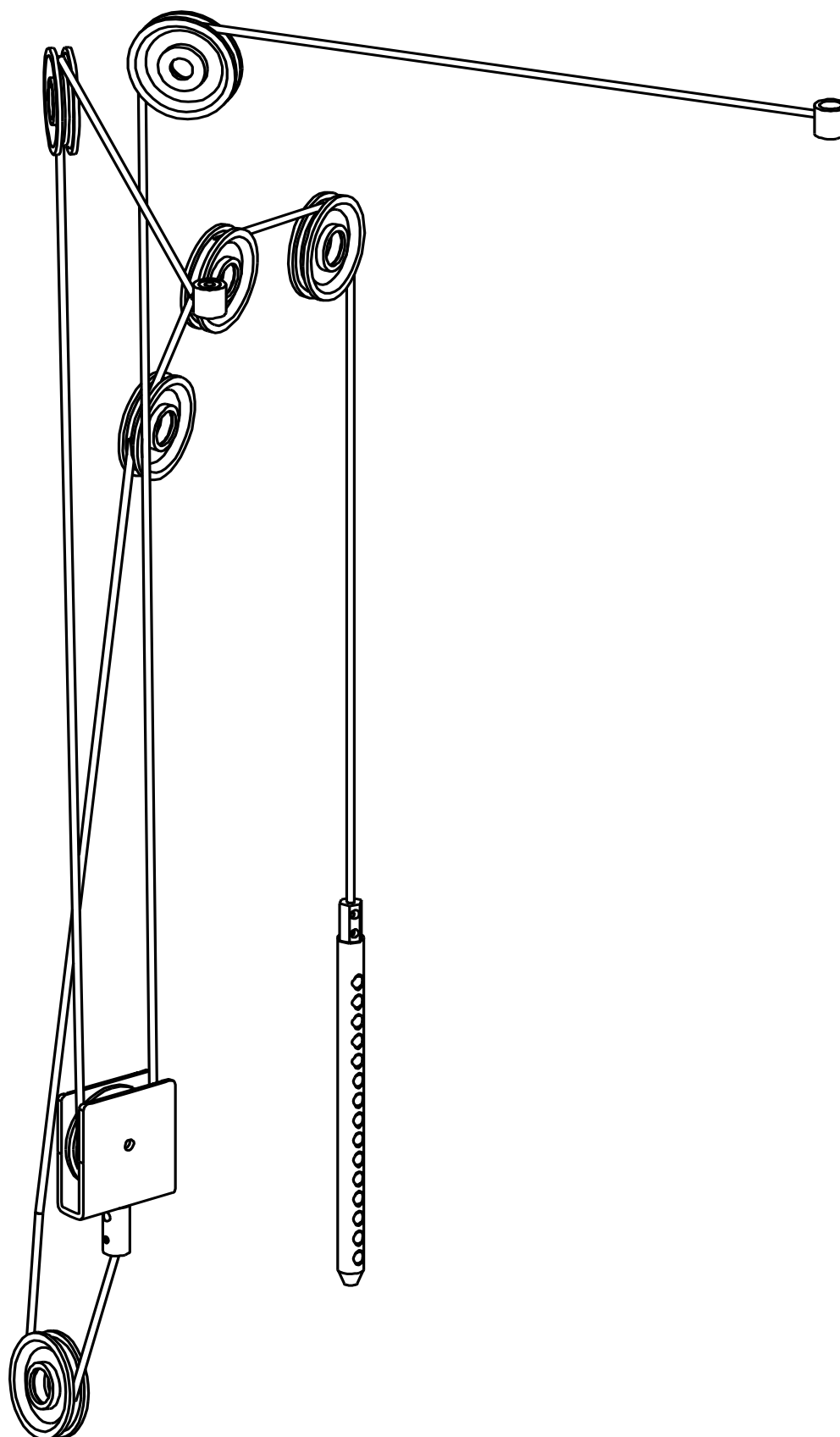
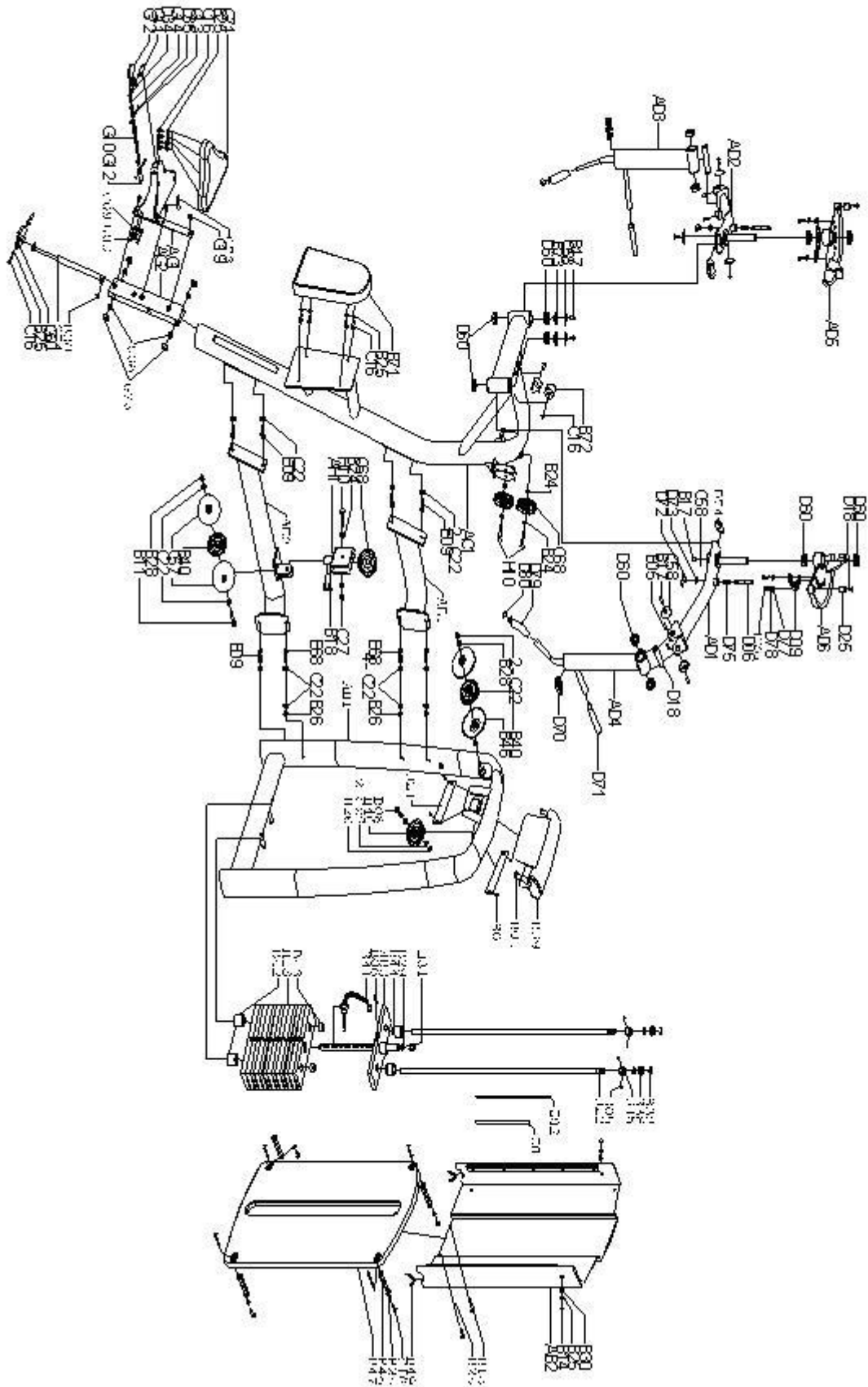


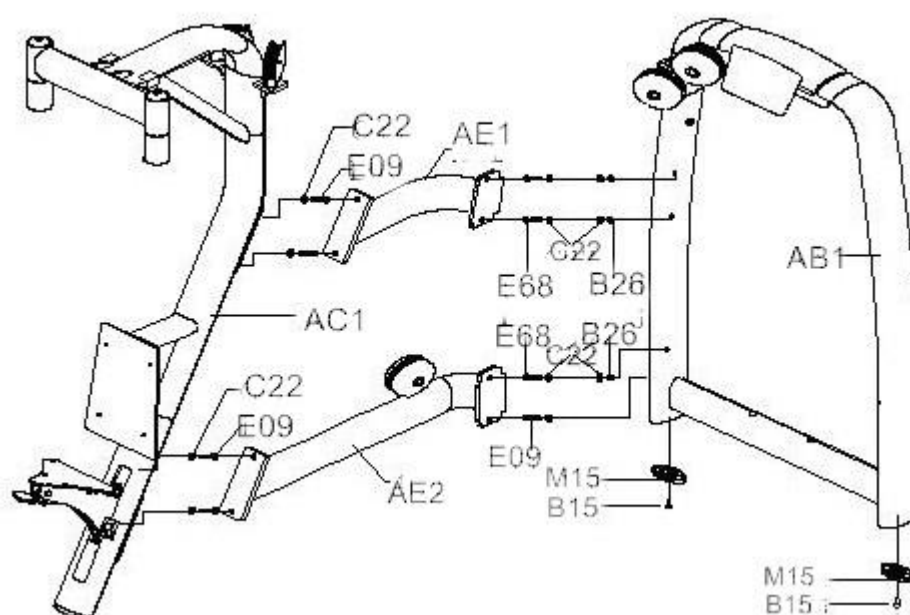
СХЕМА ТРЕНАЖЕРА В РАЗОБРАННОМ ВИДЕ:



Необходимые инструменты:

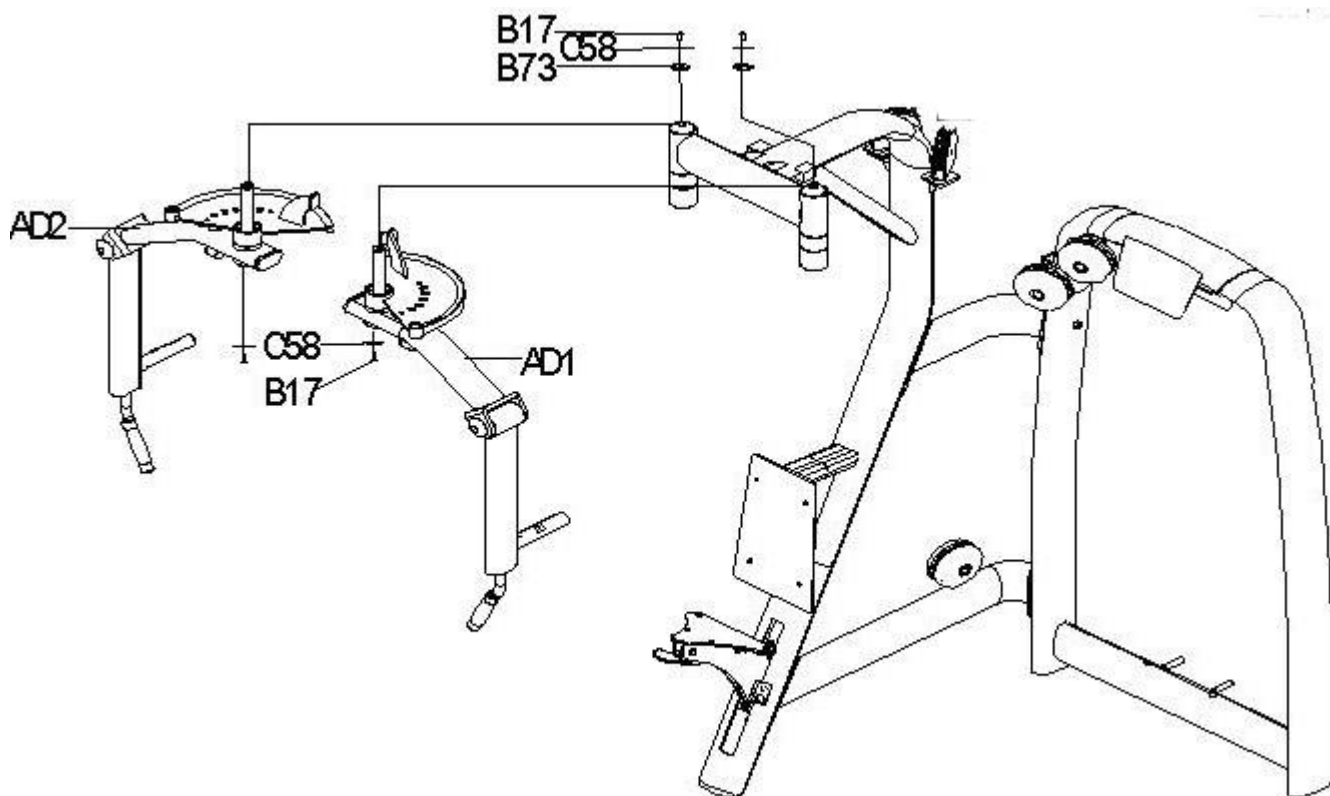
- М5 Шестигранный гаечный ключ
- М6 Шестигранный гаечный ключ
- М10 Шестигранный гаечный ключ
- Крестовая отвертка
- Два ключа 13-16
- Два ключа 17-19
- Один ключ 22-24

ШАГ 1



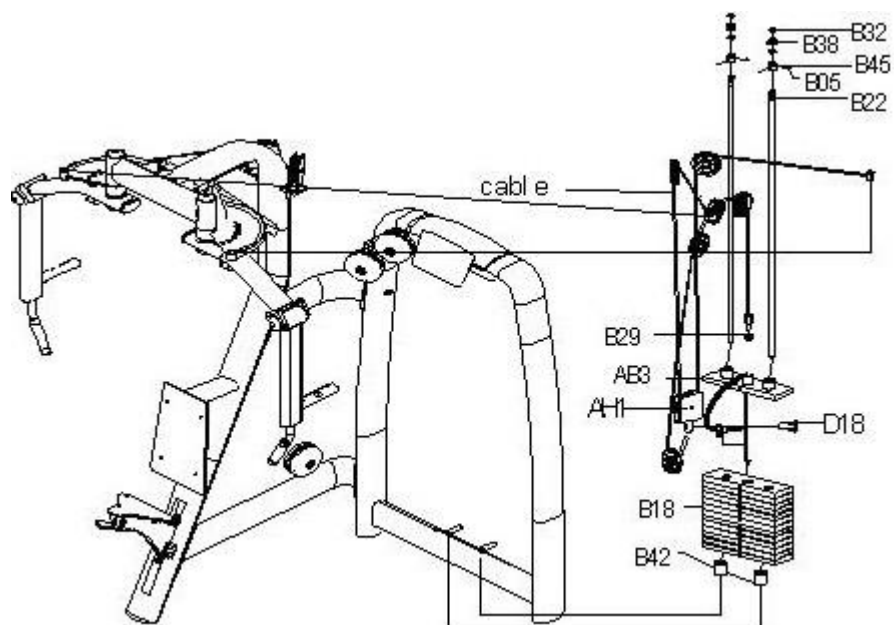
№	Название	Размер	Кол-во
AB1	WICKET		1
AC1	Основная рама		1
AE1	Верхняя соединительная опора		1
AE2	Нижняя соединительная опора		1
E09	Винт	M12*25L	5
E68	Винт	M12*80	3
C22	Прокладка	M12	11
B26	Фиксирующая гайка	M12	3
M15	Заглушка рамы		2
B15	Винт	M8*15L	2

ШАГ 2



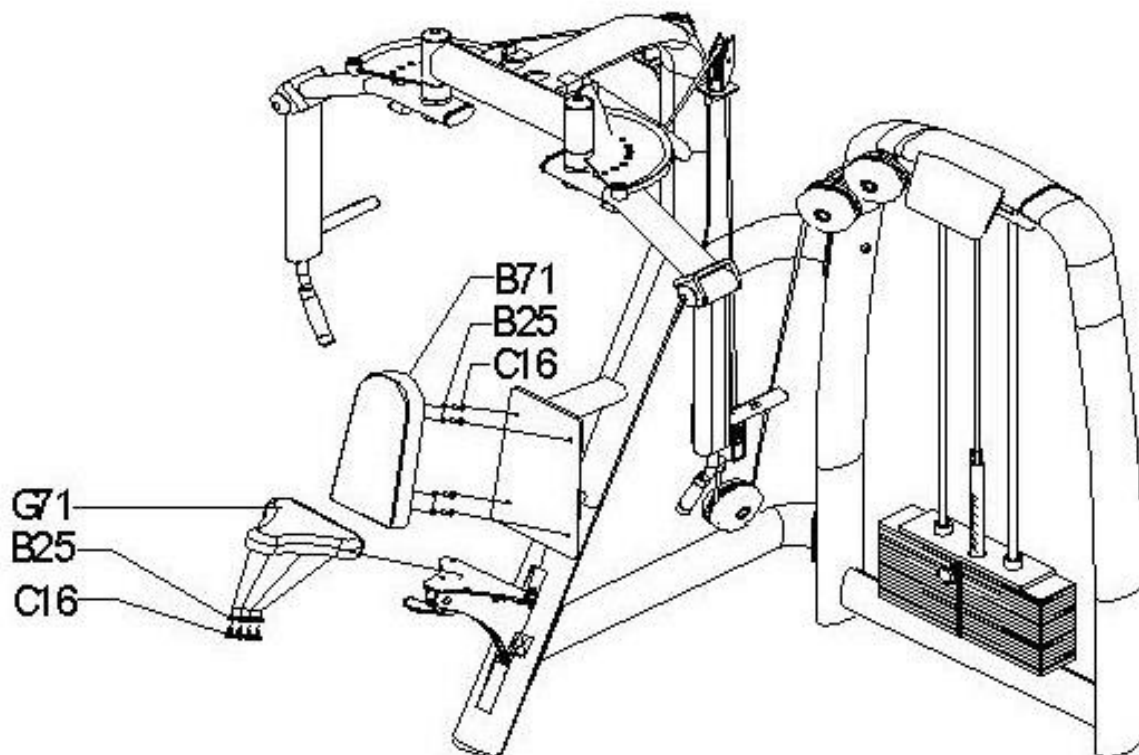
№	Название	Размер	Кол-во
AD1	Левый поручень		1
AD2	Правый поручень		1
B18	Прокладка	M8*10L	4
B73	Гайка	Φ 25	2
C58	Заглушка подшипника	Φ 53	4

ШАГ 3



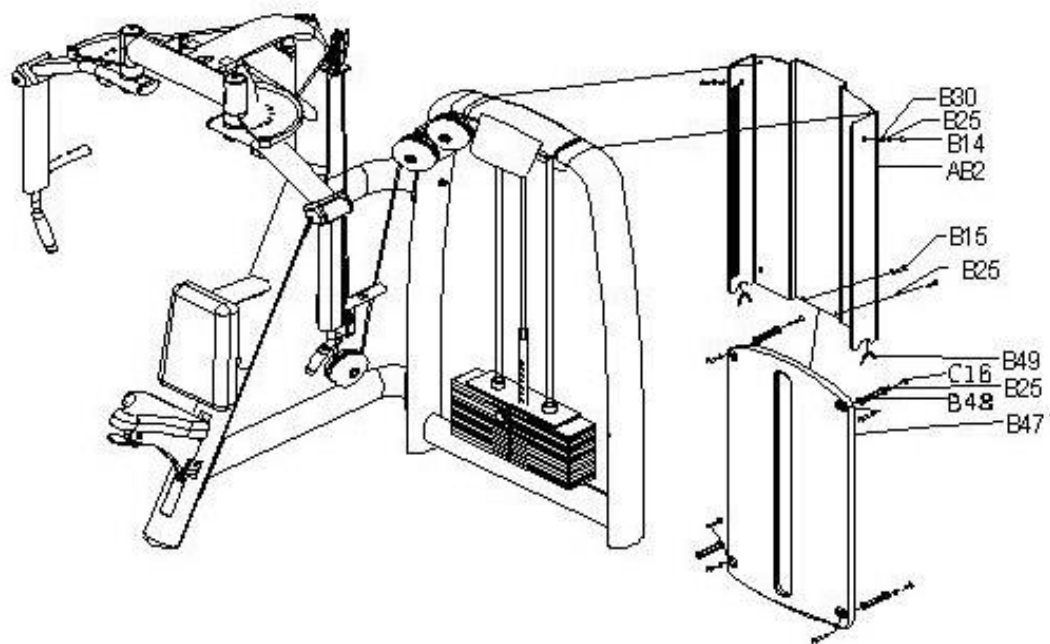
№	Название	Размер	Кол-во
АН1	Шкив		1
AB3	Первый весовой стек	280L*90W*T24	15
B18	Весовой стек	280L*90W*T24	15
B05	Винт	M6*6L	4
D18	Винт	M8*20L	2
B22	Guide bar	Φ20*1310	2
B32	Фиксирующая прокладка		4
B38	Внутренняя гайка	20*25	2
B42	Шайба	50*60	2
B45	Гайка		2
	Кабель		1
B29	Гайка	M16	1

ШАГ 4



№	Название	Размер	Кол-во
G71	A4		1
B71	Прокладка		1
C16	Винт	M8*25L	8
B25	Прокладка	M8	8

ШАГ 5



№	Название	Размер	Кол-во
AB2	Защитный кожух		1
B14	Винт	M8*55L	2
B15	Винт	M8*15L	10
B25	Прокладка	M8	12
B30	Гайка	M8	2
B47	Кожух весовых стеков		1
B48	A9-030		4
B49	V-образная прокладка		2
C16	Винт	M8*25L	8