

А9-007 Трицепс-машина



РУКОВОДСТВО ПОЛЬЗОВАТЕЛЯ

Уважаемый покупатель!

Поздравляем Вас с удачным приобретением! Вы приобрели современный тренажер «А9-007 Трицепс-машина», который сочетает в себе передовые технологии и современный дизайн.

Прежде чем приступить к использованию тренажера, внимательно изучите настоящее руководство и сохраните его для дальнейшего использования. В случае возникших дополнительных вопросов обратитесь к продавцу или дилеру, который проконсультирует Вас и поможет устранить возникшую проблему.

Если у Вас возникли какие-либо вопросы по эксплуатации данного тренажера, свяжитесь со службой технической поддержки или уполномоченным дилером, у которого Вы приобрели тренажер.

Тип	грузоблочный станок
Рама	станина 60*120*2.5/3.0 мм., двухслойная покраска.
Рычаги	независимые
Тросы	стальной витой $\varnothing 3.5$ мм. с PVC оболочкой, общий диаметр 5.5 мм.
Рукоятки	сверхнадежные с вечным TVP покрытием (термопластичный вулканизат)
Нагрузка	весовые плиты
Сидение	наполнитель из PU поролона, обивка из искусственной кожи
Регулировка положения сидения	есть
Размер тренажера в рабочем состоянии (Д*Ш*В)	1500*860*1520 мм.
Вес стека	80 кг.
Вес нетто	224 кг.
Вес брутто	342 кг.
Гарантия	3 года.

СХЕМА КРЕПЛЕНИЯ КАБЕЛЯ:

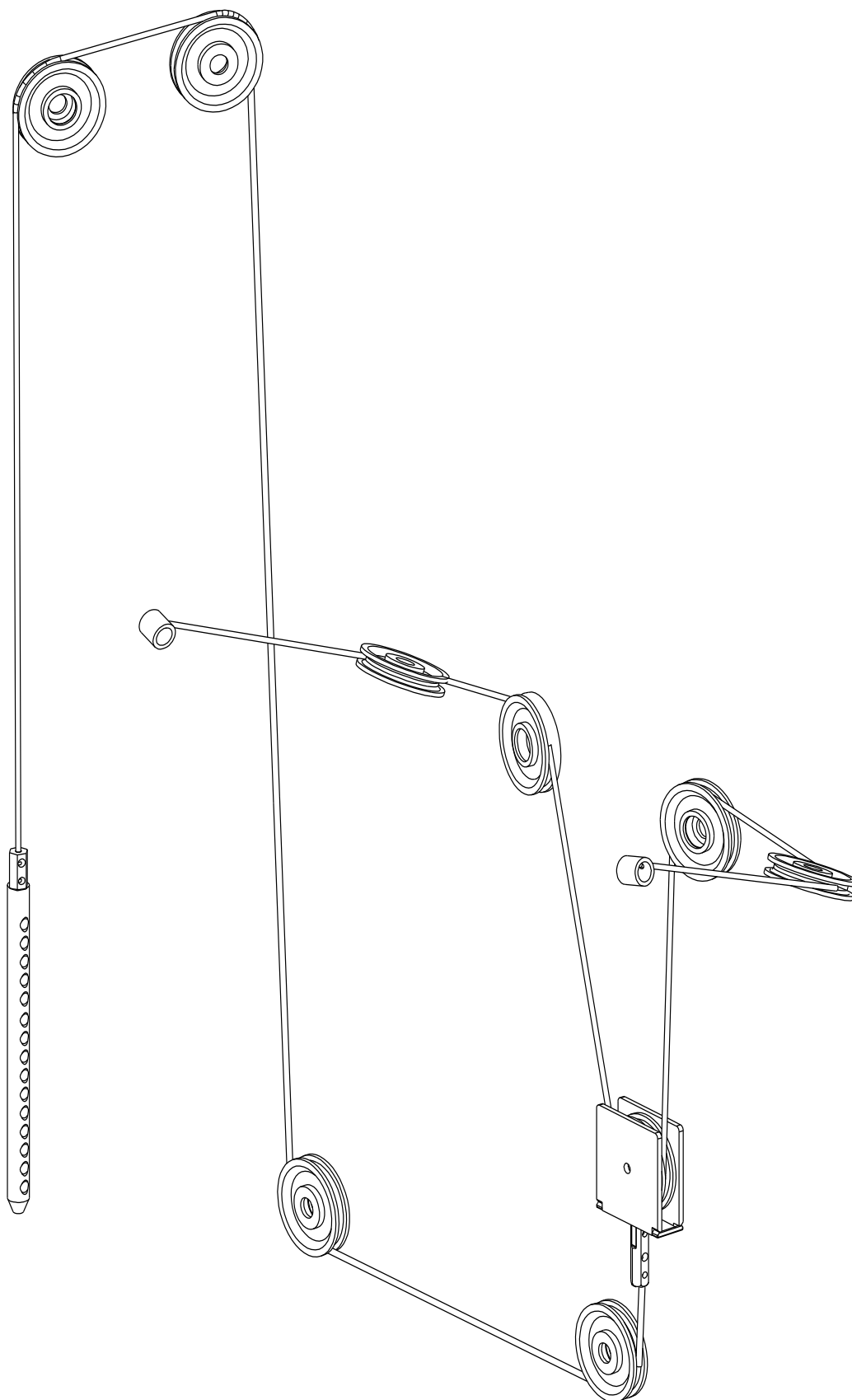
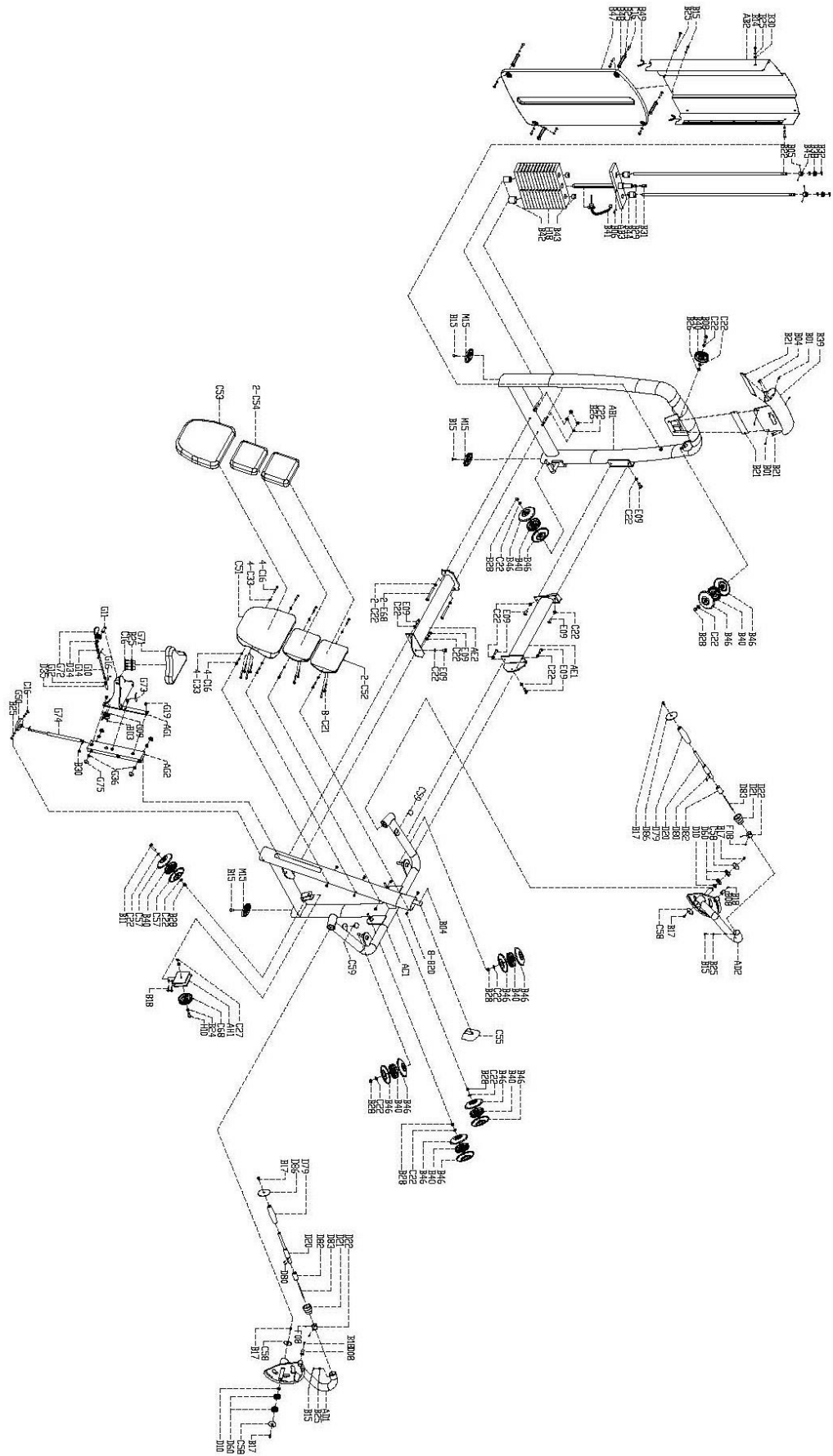


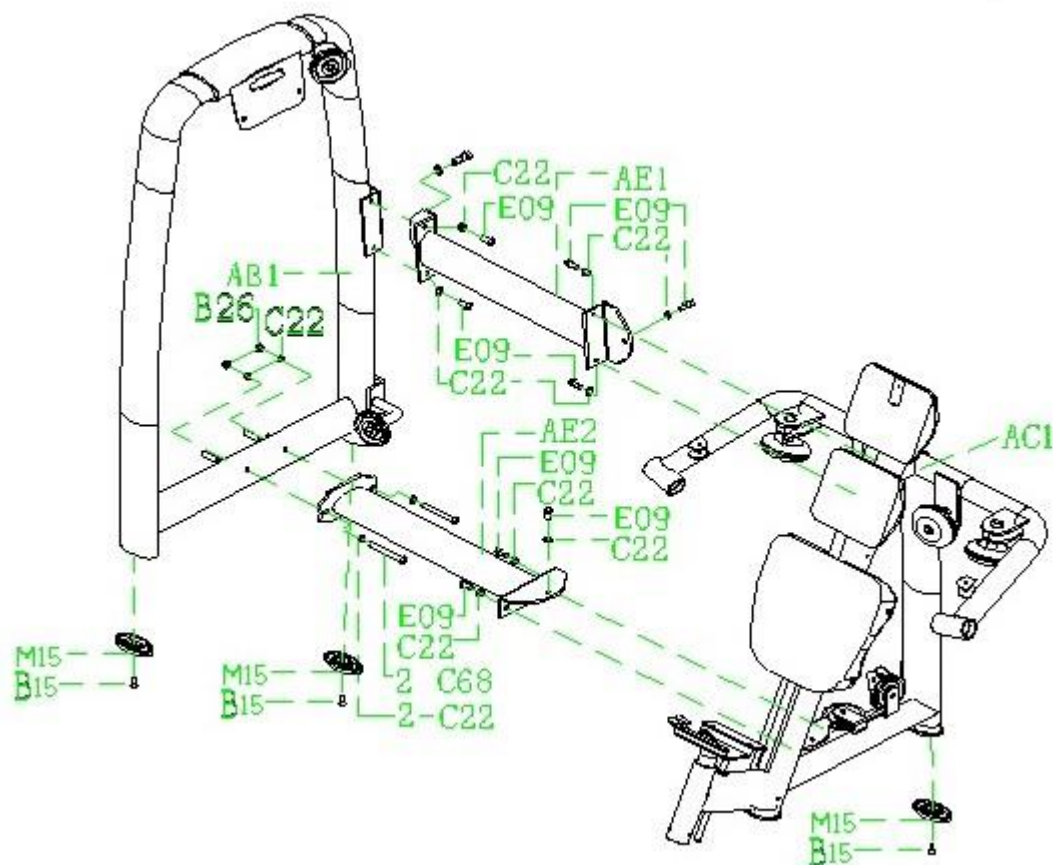
СХЕМА ТРЕНАЖЕРА В РАЗОБРАННОМ ВИДЕ:



Необходимые инструменты:

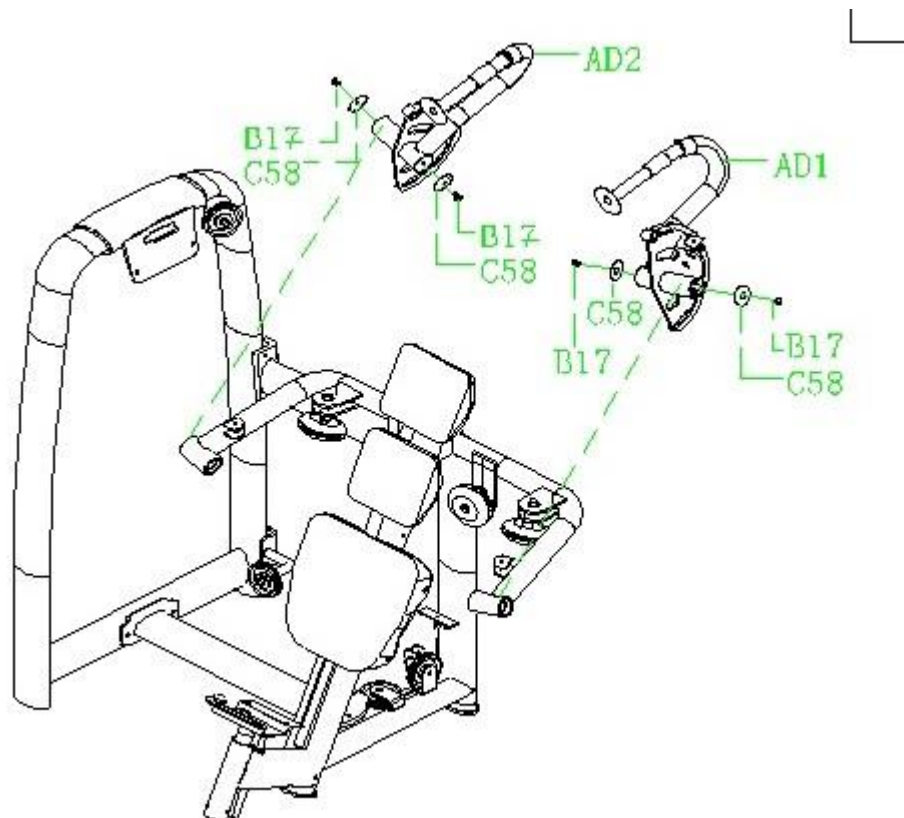
- М6 Шестигранный гаечный ключ
- М5 Шестигранный гаечный ключ
- Два ключа 13-16
- Два ключа 17-19
- Ключ 22-24

ШАГ 1



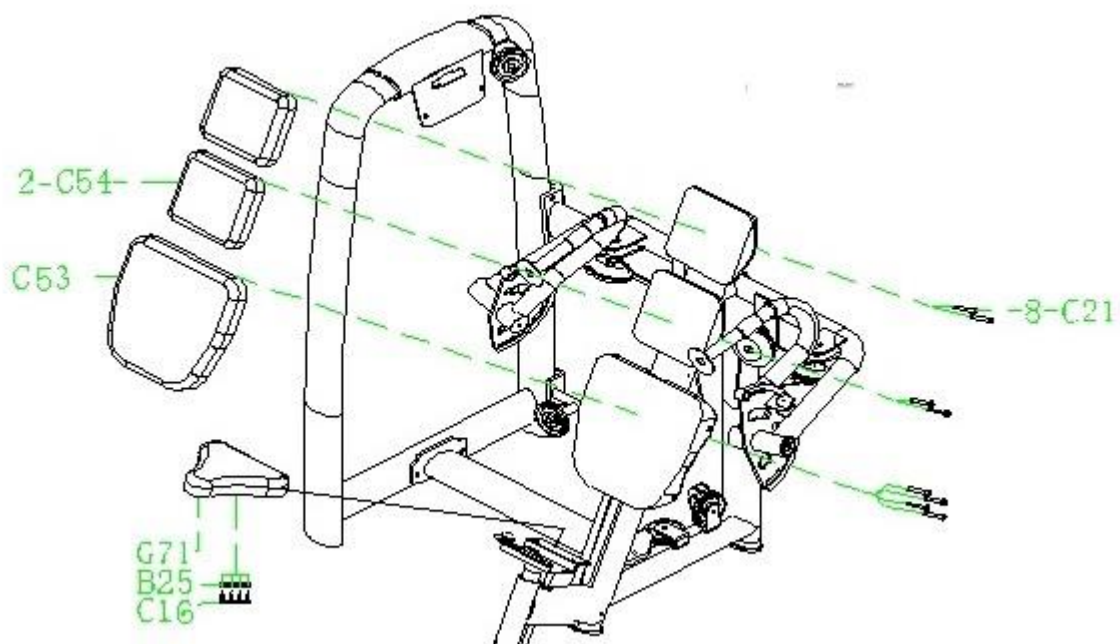
№	Название	Размер	Кол-во
AB1	Боковая опора в сборе		1
AC1	Основная рама в сборе		1
AE1	Верхняя соединительная рама		1
AE2	Нижняя соединительная рама		1
E09	инт	M12*25L	9
C22	Прокладка	M12	13
B26	Гайка	M12	2
E68	Винт	M12*85L	2
M15	Прокладка опоры		3
B15	Винт	M8*15L	3

ШАГ 2



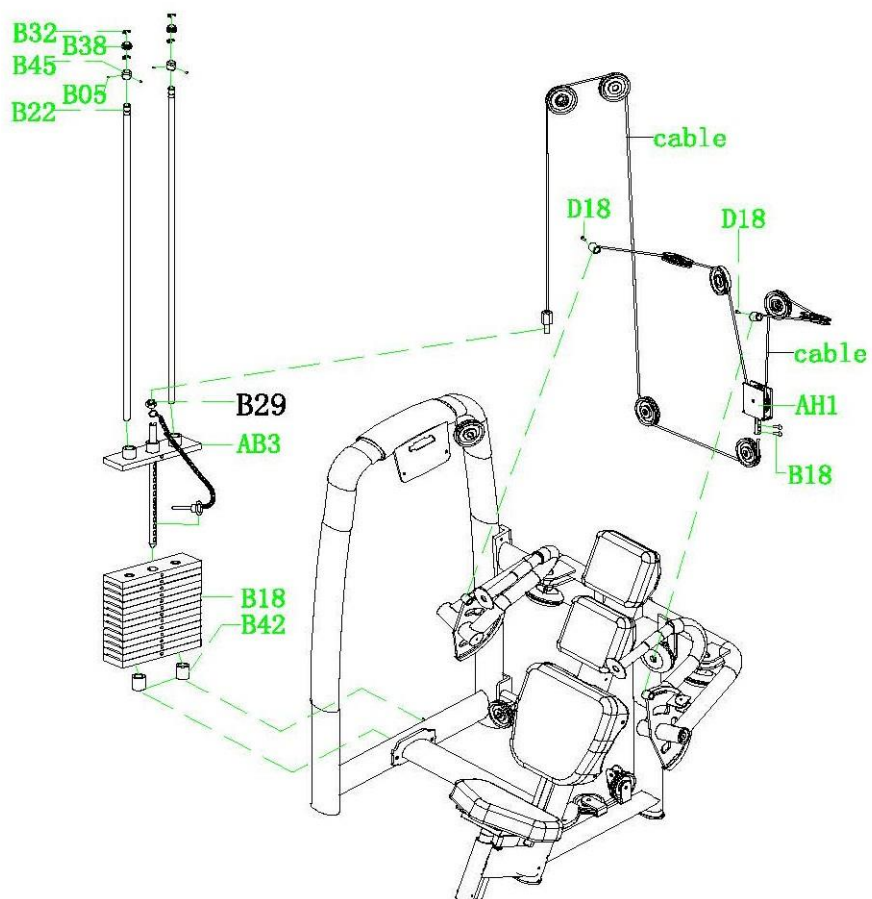
№	Название	Размер	Кол-во
AD1	Левый баттерфляй		1
AD2	Правый баттерфляй		1
C58	Крышка подшипника	Ф53	4
B17	Винты	M8*10L	4

ШАГ 3



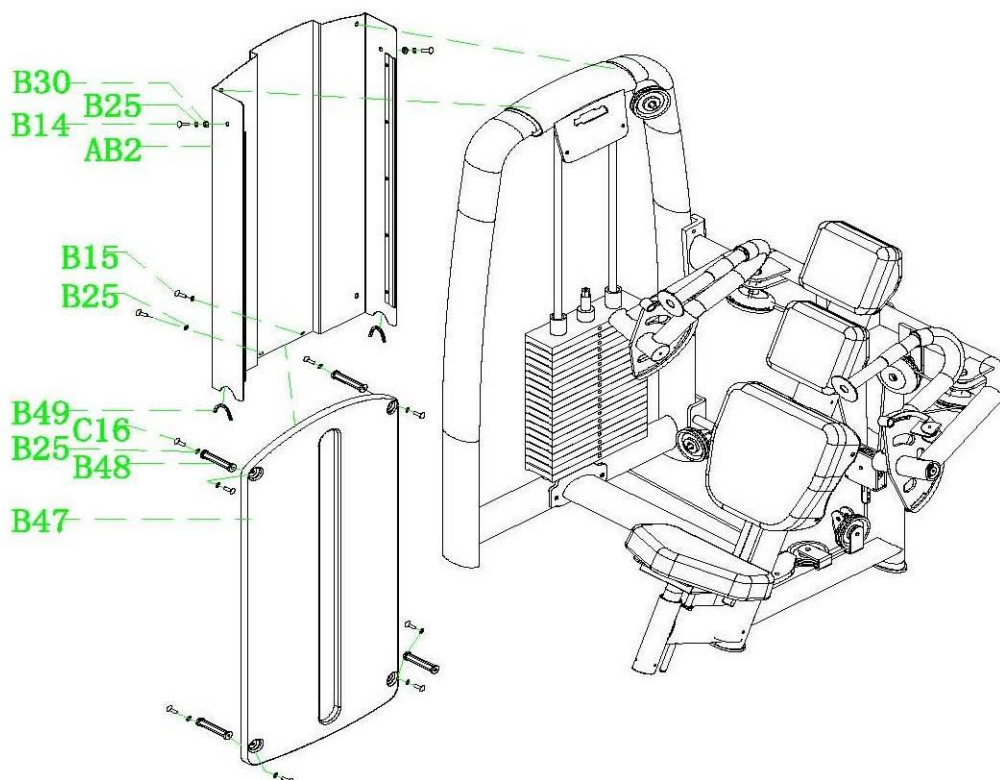
№	Название	Размер	Кол-во
C16	Винт	M8*25L	4
C21	Винт	4*40L	8
C53	Спинка		1
C54	Спинка		2
B25	Прокладка	M8	4
G71	A4		1

ШАГ 4



№	Название	Размер	Кол-во
АН1	Кран фиксатора		1
AB3	Первый весовой стек в сборе		1
B05	Винт	M6*6L	4
D18	Винт	M8*20L	4
B22	Ось стеков	Ф20*1310	2
B32	Фиксирующая пружина		4
B42	Шайба	50*60	2
B45	Втулка		2
B18	Весовой стек	280L*90W*T24	15
	Кабель		2
B29	Гайка	M16	1

ШАГ 5



№	Название	Размер	Кол-во
AB2	Защитный кожух		1
B14	Витн	M8*55L	2
B15	Винт	M8*15L	10
B25	Прокладка	M8	12
B30	Гайка	M8	2
B47	Крышка весовых стекой		1
B48	A9-030		4
B49	Прокладка		2

*Производитель оставляет за собой право вносить изменения в конструкцию тренажера, не ухудшающие значительно его основные технические характеристики.

Все актуальные изменения в конструкции либо технических спецификациях изделия отражены на официальном сайте поставщика оборудования ООО «Неотрен» www.neotren.ru

Тренажер сертифицирован по Системе Сертификации Гост Р «Федеральным Агентством По Техническому Регулированию и Метрологии» (Ростест).

**ТОВАР ПРЕДНАЗНАЧЕН ДЛЯ ПРОФЕССИОНАЛЬНОГО
ИСПОЛЬЗОВАНИЯ!**

