

MV-003 Жим от плеч



РУКОВОДСТВО ПОЛЬЗОВАТЕЛЯ

Уважаемый покупатель!

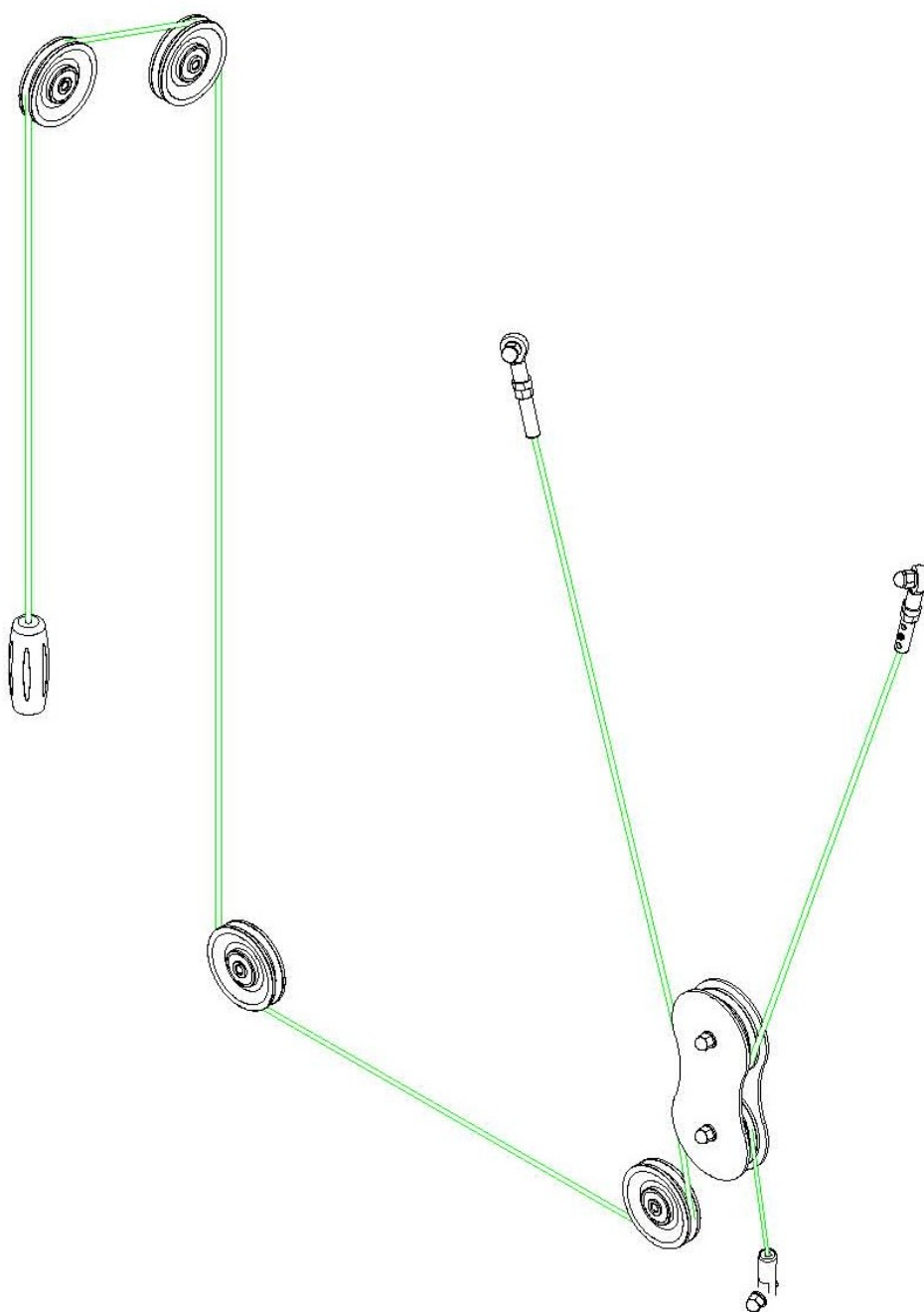
Поздравляем Вас с удачным приобретением! Вы приобрели современный тренажер «MV-003 Жим от плеч», который сочетает в себе передовые технологии и современный дизайн.

Прежде чем приступить к использованию тренажера, внимательно изучите настоящее руководство и сохраните его для дальнейшего использования. В случае возникших дополнительных вопросов обратитесь к продавцу или дилеру, который проконсультирует Вас и поможет устранить возникшую проблему.

Если у Вас возникли какие-либо вопросы по эксплуатации данного тренажера, свяжитесь со службой технической поддержки или уполномоченным дилером, у которого Вы приобрели тренажер.

Тип	грузоблочный станок
Рама	станина 60*120*2.5 мм./50*100*2.5 мм., двухслойная покраска
Рычаги	зависимые
Тросы	стальной витой $\varnothing 3.5$ мм. с PVC оболочкой, общий диаметр 5.5 мм.
Рукоятки	сверхнадежные с вечным TVP покрытием (термопластичный вулканизат)
Нагрузка	весовые плиты
Сидение	контурное эргономичное с наполнителем из PU поролона и обивкой из искусственной кожи
Регулировка положения сидения	по вертикали
Электроника	нет
Вес стека	80 кг.
Гарантия	3 года
Производитель	Neotren GmbH, Германия
Страна изготовления	КНР

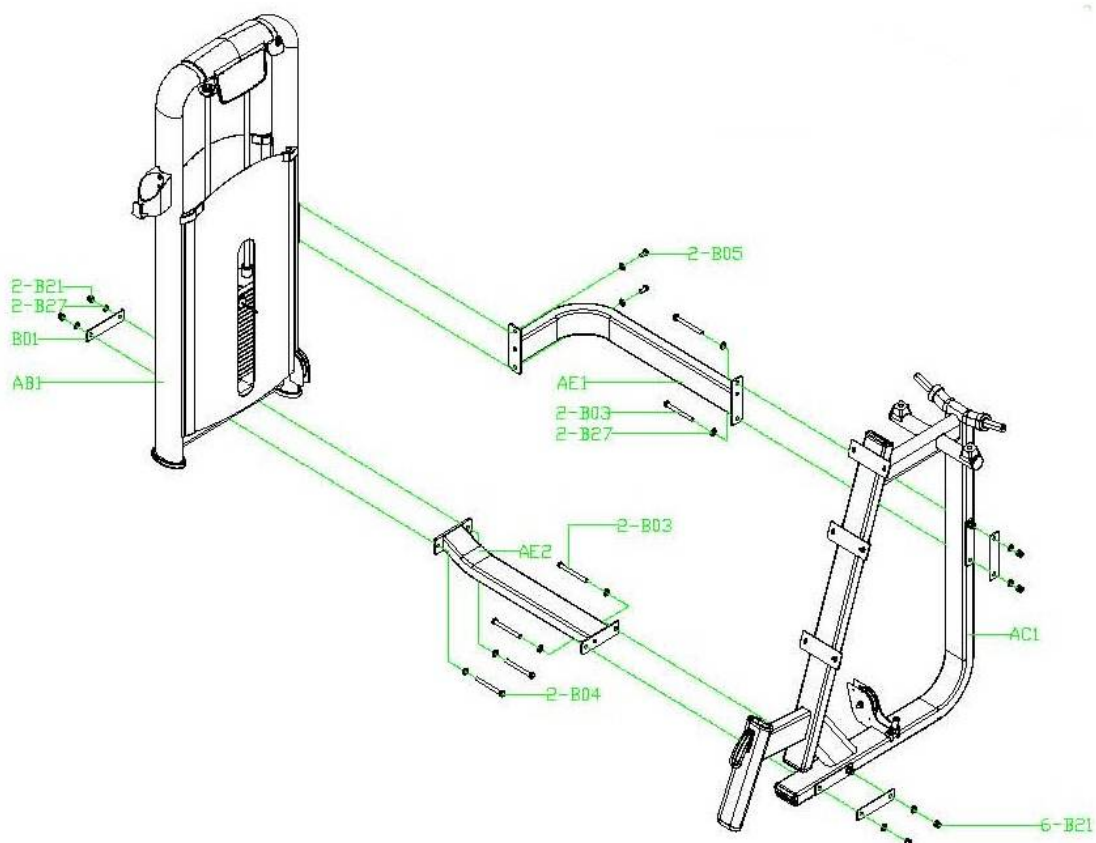
СХЕМА КРЕПЛЕНИЯ КАБЕЛЯ:



Необходимые инструменты:

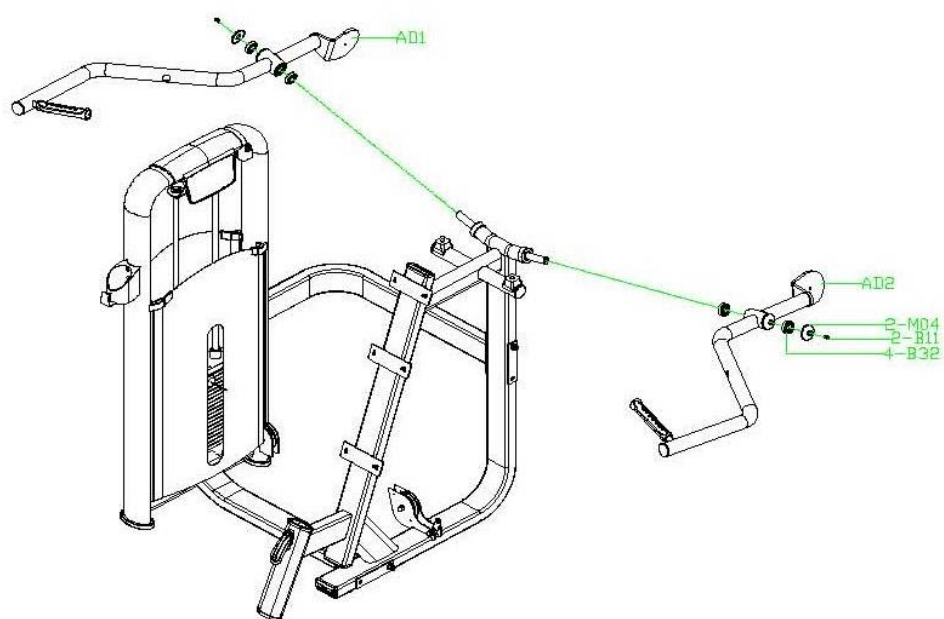
- М6 Шестигранный гаечный ключ
- М4 Шестигранный гаечный ключ
- М10 Шестигранный гаечный ключ
- Два ключа 13-16
- Два ключа 17-19

ШАГ 1



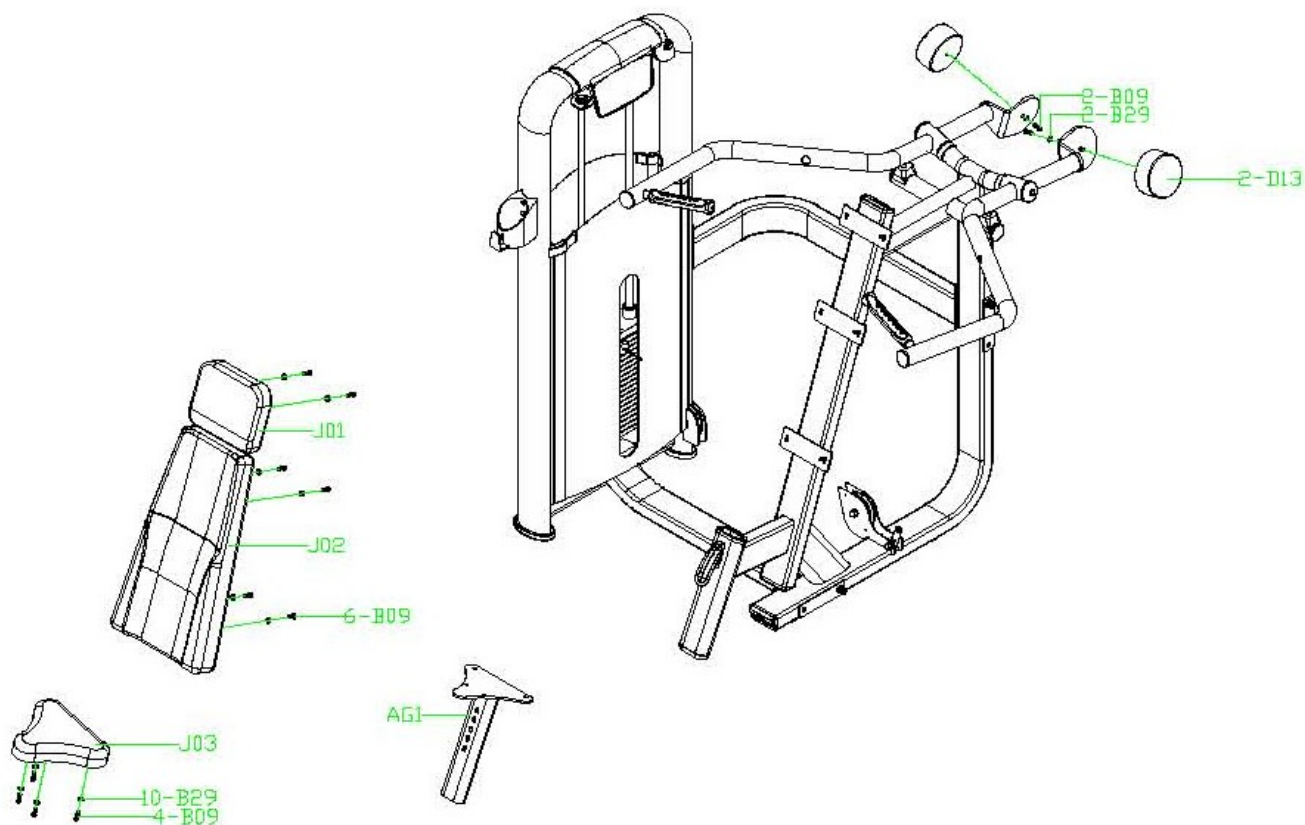
№	Название	Размер	Кол-во
AB1	Рама для кожухов		1
AC1	Основная рама		1
AE1	Верхняя соединительная опора		1
AE2	Нижняя соединительная опора		1
B01	Болт	42*150*74	3
B03	Винт	M12*125L	4
B04	Винт	M12*60L	2
B05	Винт	M12*20L	2
B21	Гайка	M12	6
B27	Прокладка	M12	14

ШАГ 2



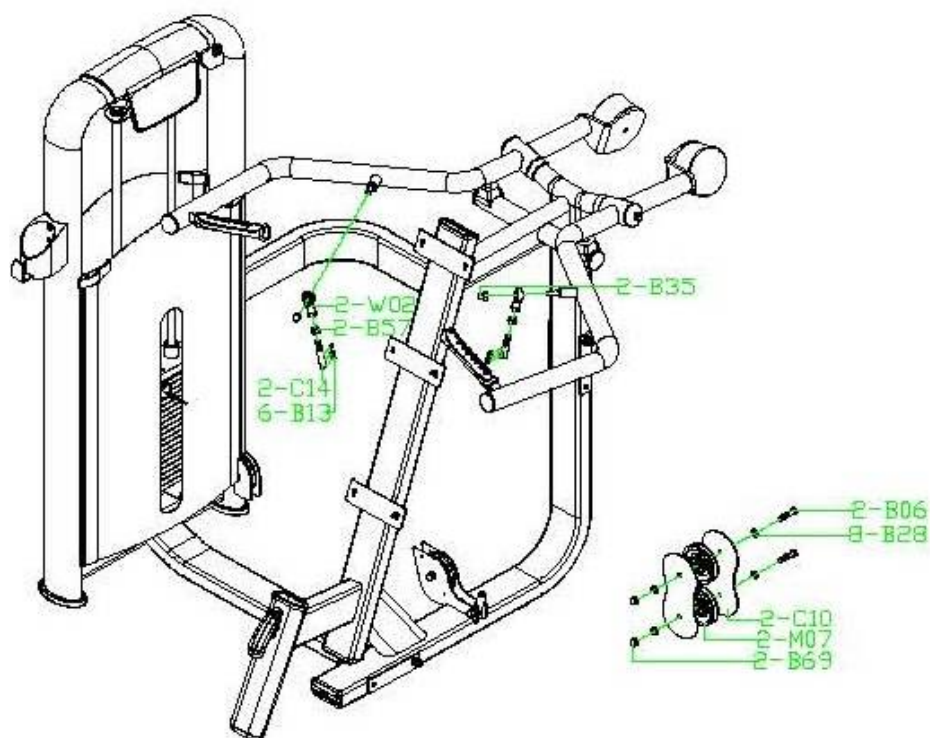
№	Название	Размер	Кол-во
AD1	Правая часть, создающая движение		1
AD2	Левая часть, создающая движение		1
B11	Винт	M8*15	2
B32	Подшипник	6005	4
M04	Втулка	60*12	2

ШАГ 3



№	Название	Размер	Кол-во
D13	Противовесы	30*60	2
B09	Винт	M8*25L	12
B29	Прокладка	M3	12
AG1	Стойка сиденья		1
J03	Сиденье		1
J02	Спинка сиденья		1
J01	Спинка сиденья		1

ШАГ 4



№	Название	Кол-во
C10	Фиксатор	2
B13	Винт	6
C14	Винт	2
B32	Гайка	2
B35	Гайка	2
B06	Винт	2
B28	Прокладка	4
B69	Гайка	2
W02	Прокладка	2
M07	Фиксатор	2

*Производитель оставляет за собой право вносить изменения в конструкцию тренажера, не ухудшающие значительно его основные технические характеристики.

Все актуальные изменения в конструкции либо технических спецификациях изделия отражены на официальном сайте поставщика оборудования ООО «Неотрен» www.neotren.ru

Тренажер сертифицирован по Системе Сертификации Гост Р «Федеральным Агентством По Техническому Регулированию и Метрологии» (Ростест).

ТОВАР ПРЕДНАЗНАЧЕН ДЛЯ ПРОФЕССИОНАЛЬНОГО ИСПОЛЬЗОВАНИЯ!

