

## **MV-011 Торс-машина**



**РУКОВОДСТВО ПОЛЬЗОВАТЕЛЯ**

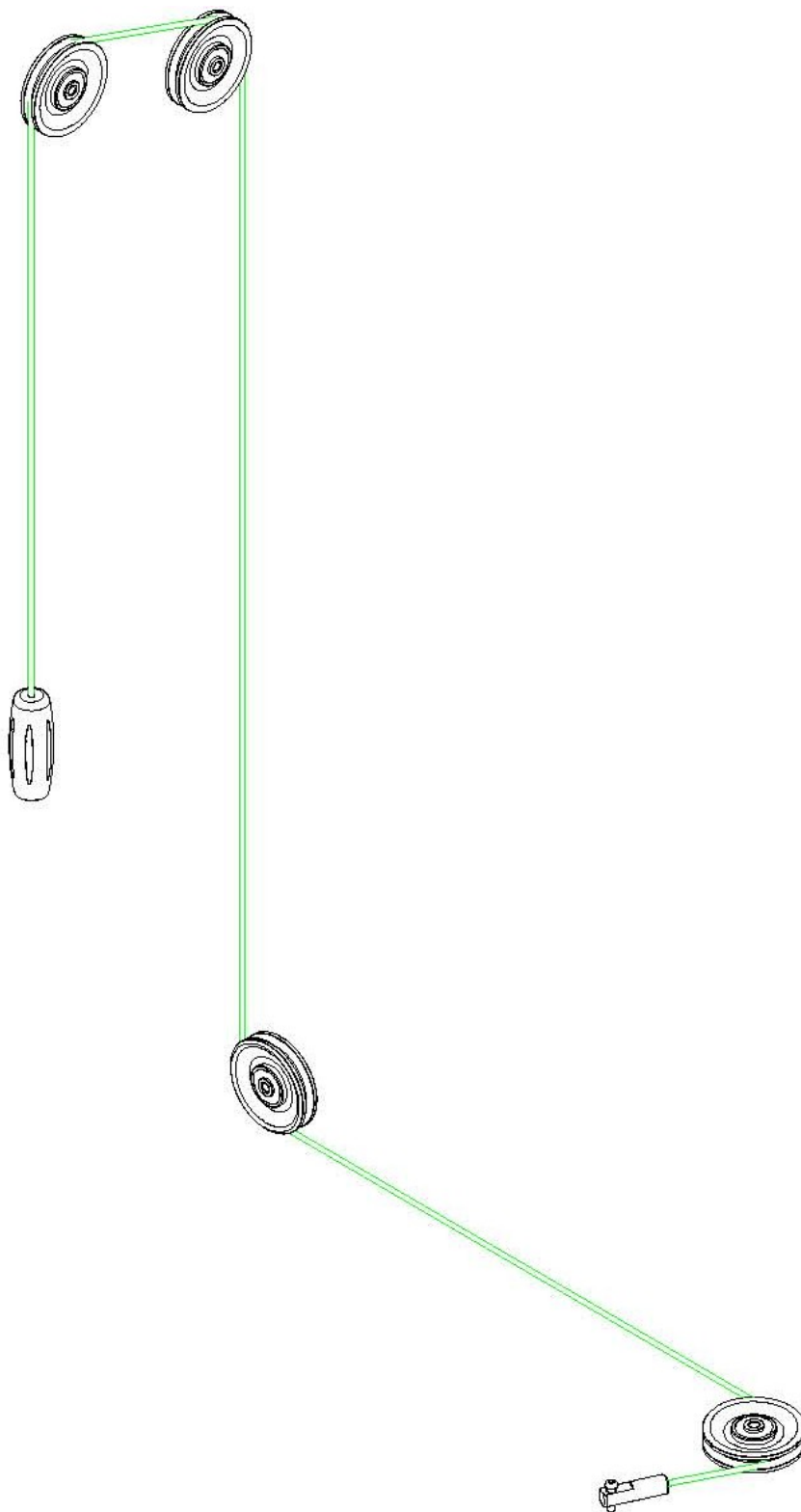
## Уважаемый покупатель!

Поздравляем Вас с удачным приобретением! Вы приобрели современный тренажер «MV-011 Торс-машина», который сочетает в себе передовые технологии и современный дизайн.

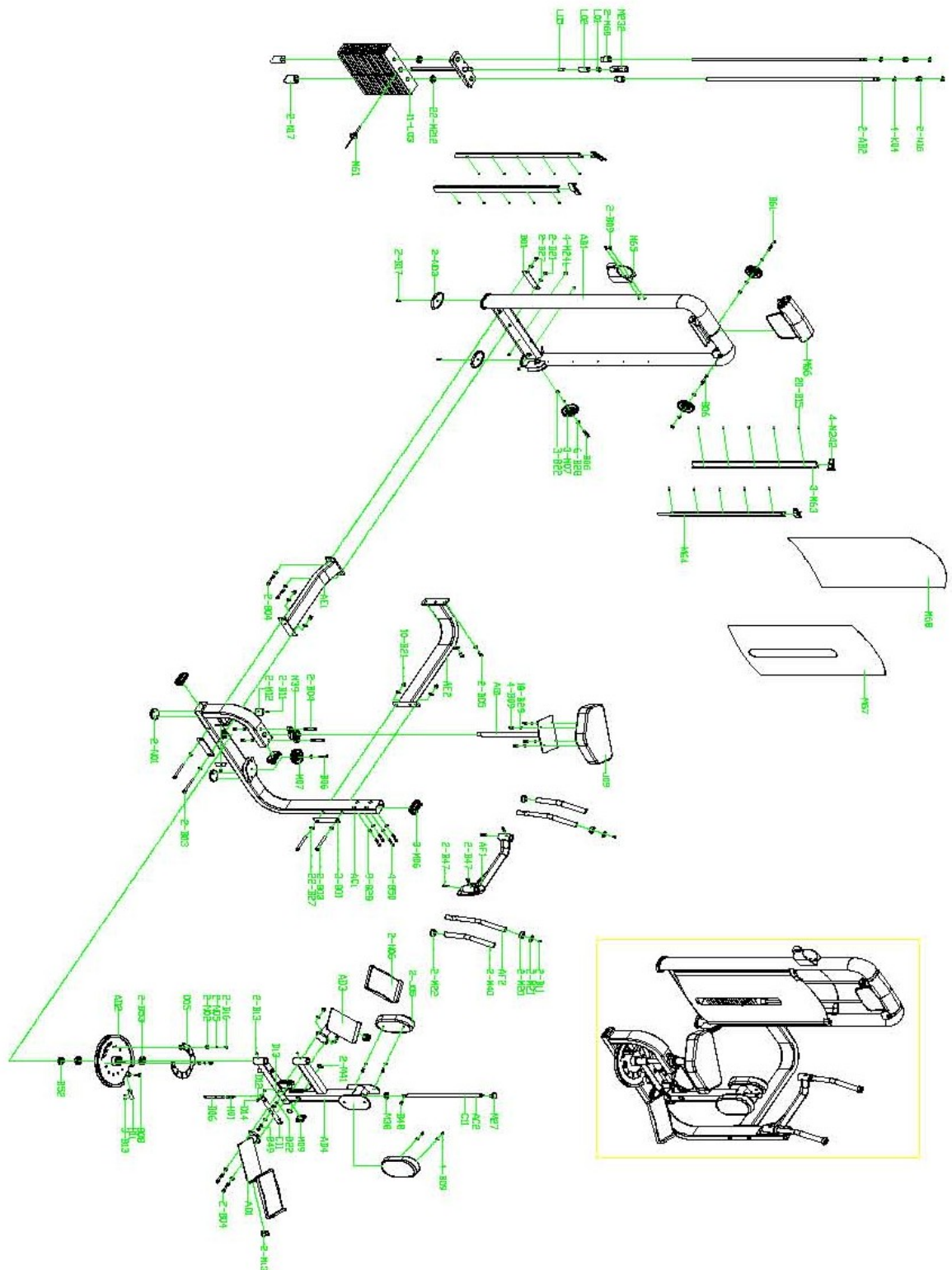
Прежде чем приступить к использованию тренажера, внимательно изучите настоящее руководство и сохраните его для дальнейшего использования. В случае возникших дополнительных вопросов обратитесь к продавцу или дилеру, который проконсультирует Вас и поможет устранить возникшую проблему.

Тип	грузоблочный станок
Рама	станина 60*120*2.5 мм./50*100*2.5 мм., двухслойная покраска
Рычаги	зависимые
Тросы	стальной витой $\varnothing$ 3.5 мм. с PVC оболочкой, общий диаметр 5.5 мм.
Рукоятки	сверхнадежные с вечным TVP покрытием (термопластичный вулканизат)
Нагрузка	весовые плиты
Сидение	контурное эргономичное с наполнителем из PU поролона и обивкой из искусственной кожи
Регулировка положения сидения	нет
Электроника	нет
Вес стека	60 кг.
Гарантия	3 года
Производитель	Neotren GmbH, Германия
Страна изготовления	КНР

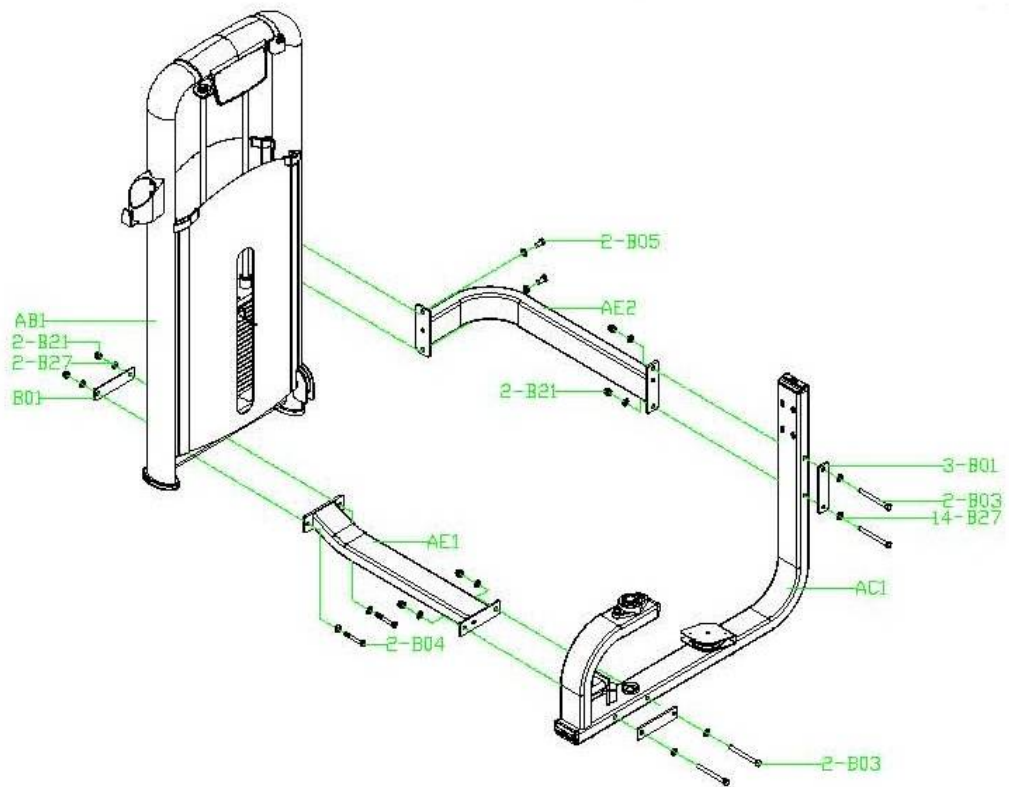
**СХЕМА КРЕПЛЕНИЯ КАБЕЛЯ:**



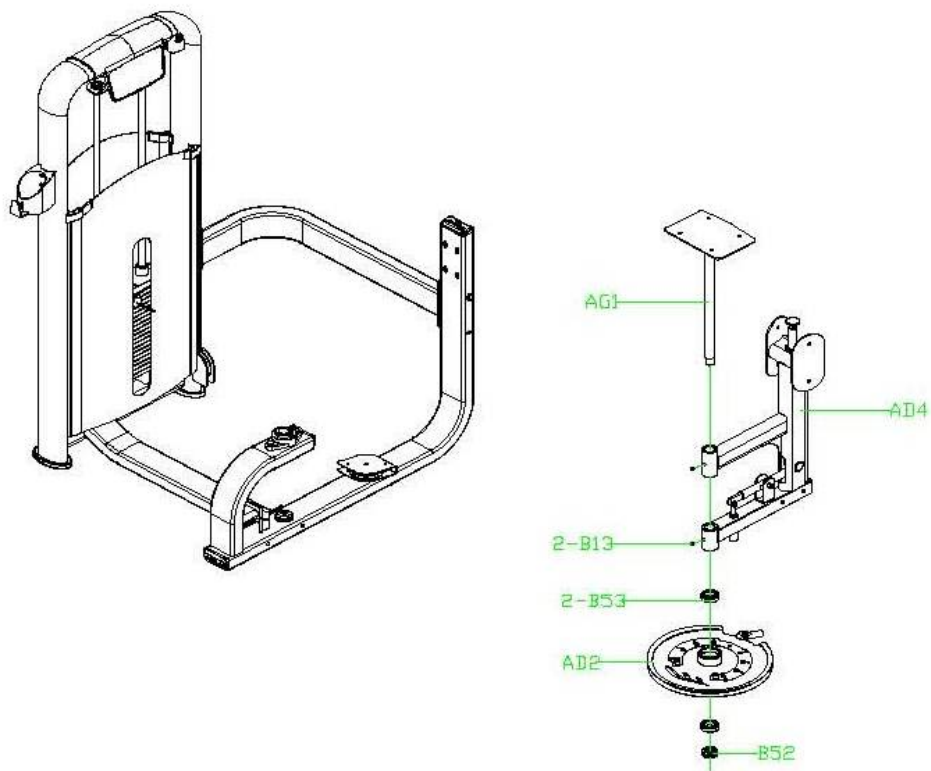
# СХЕМА ТРЕНАЖЕРА В РАЗОБРАННОМ ВИДЕ:



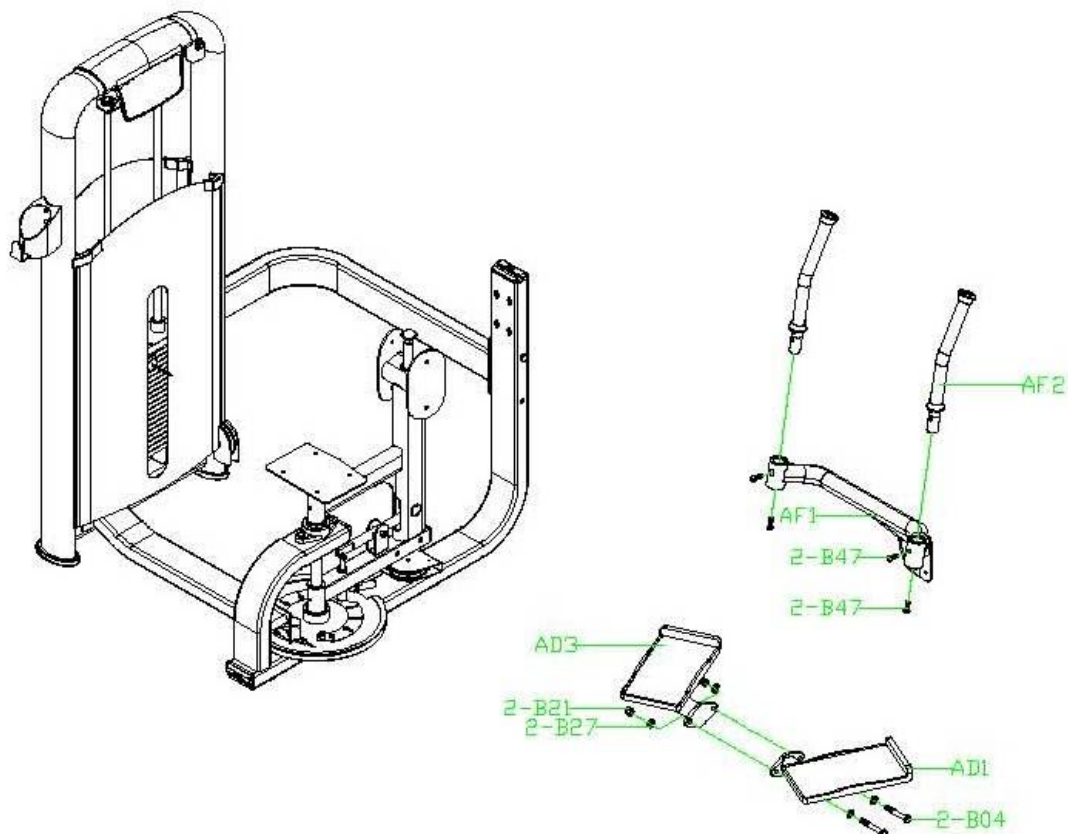
## ШАГ 1



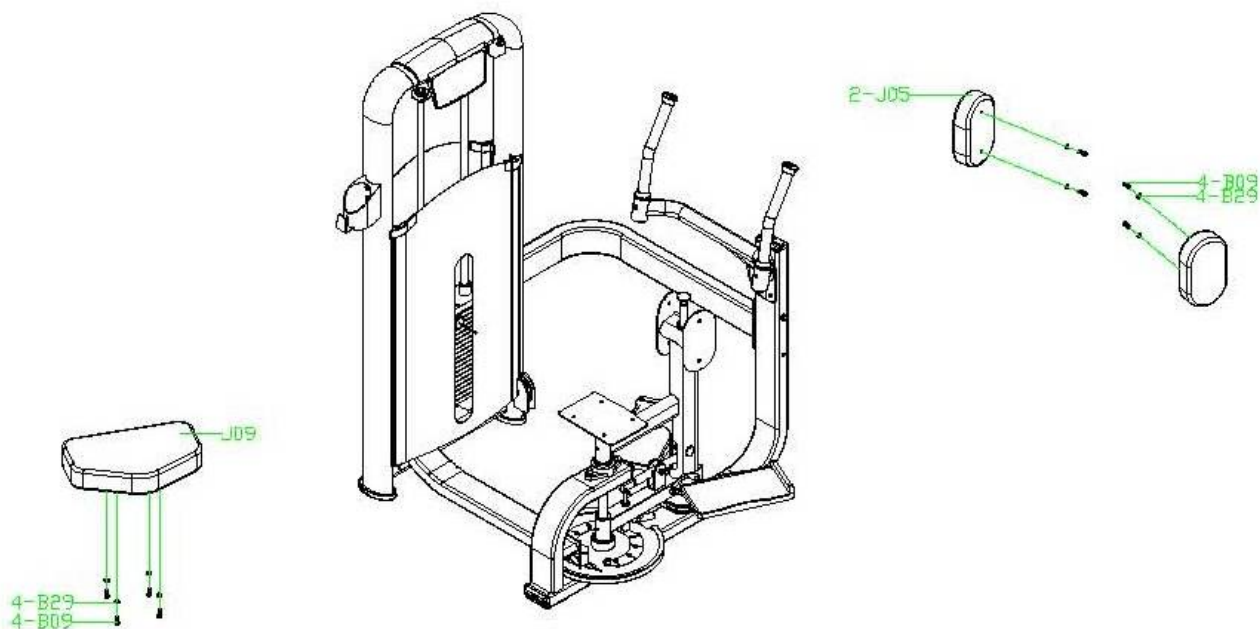
## ШАГ 2



### ШАГ 3



### ШАГ 4



\*Производитель оставляет за собой право вносить изменения в конструкцию тренажера, не ухудшающие значительно его основные технические характеристики.

Все актуальные изменения в конструкции либо технических спецификациях изделия отражены на официальном сайте поставщика оборудования ООО «Неотрен» [www.neotren.ru](http://www.neotren.ru)

Тренажер сертифицирован по Системе Сертификации Гост Р «Федеральным Агентством По Техническому Регулированию и Метрологии» (Ростест).

**ТОВАР ПРЕДНАЗНАЧЕН ДЛЯ ПРОФЕССИОНАЛЬНОГО ИСПОЛЬЗОВАНИЯ!**

