

MV-018 Приведение бедра сидя



РУКОВОДСТВО ПОЛЬЗОВАТЕЛЯ

Уважаемый покупатель!

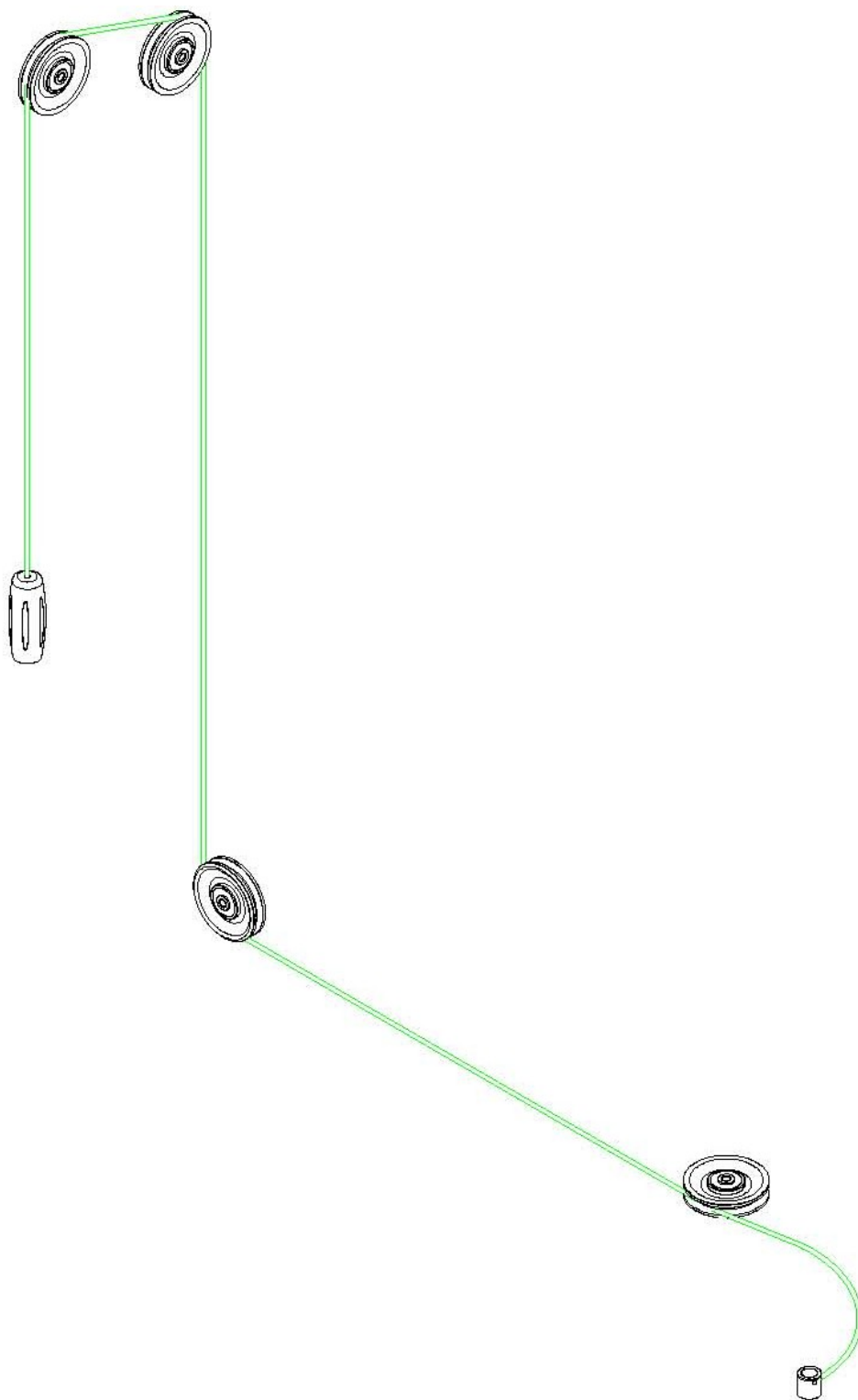
Поздравляем Вас с удачным приобретением! Вы приобрели современный тренажер «MV- 018 Приведение бедра сидя», который сочетает в себе передовые технологии и современный дизайн.

Прежде чем приступить к использованию тренажера, внимательно изучите настоящее руководство и сохраните его для дальнейшего использования. В случае возникших дополнительных вопросов обратитесь к продавцу или дилеру, который проконсультирует Вас и поможет устранить возникшую проблему.

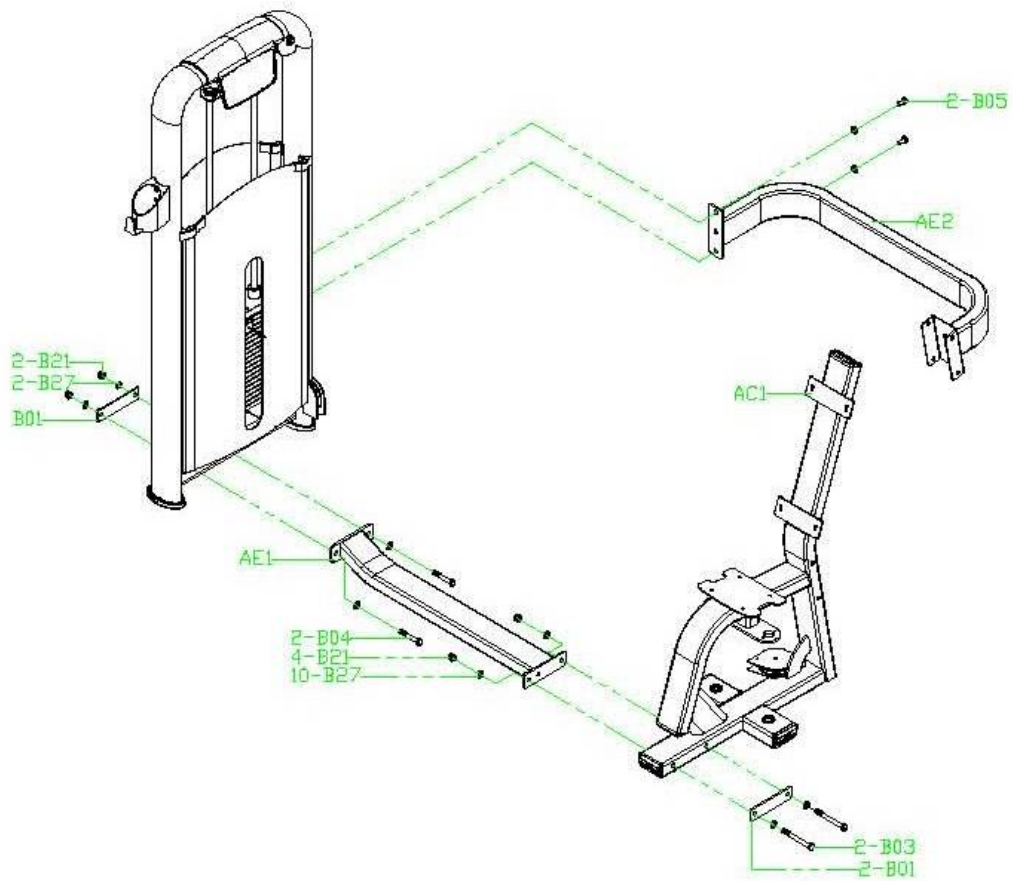
Если у Вас возникли какие-либо вопросы по эксплуатации данного тренажера, свяжитесь со службой технической поддержки или уполномоченным дилером, у которого Вы приобрели тренажер.

Тип	грузоблочный станок
Рама	станина 60*120*2.5 мм./50*100*2.5 мм., двухслойная покраска
Рычаги	зависимые
Тросы	стальной витой \varnothing 3.5 мм. с PVC оболочкой, общий диаметр 5.5 мм.
Рукоятки	сверхнадежные с вечным TVP покрытием (термопластичный вулканизат)
Нагрузка	весовые плиты
Сидение	контурное эргономичное с наполнителем из PU поролона и обивкой из искусственной кожи
Регулировка положения сидения	есть
Электроника	нет
Вес стека	80 кг.
Гарантия	3 года
Производитель	Neotren GmbH, Германия
Страна изготовления	КНР

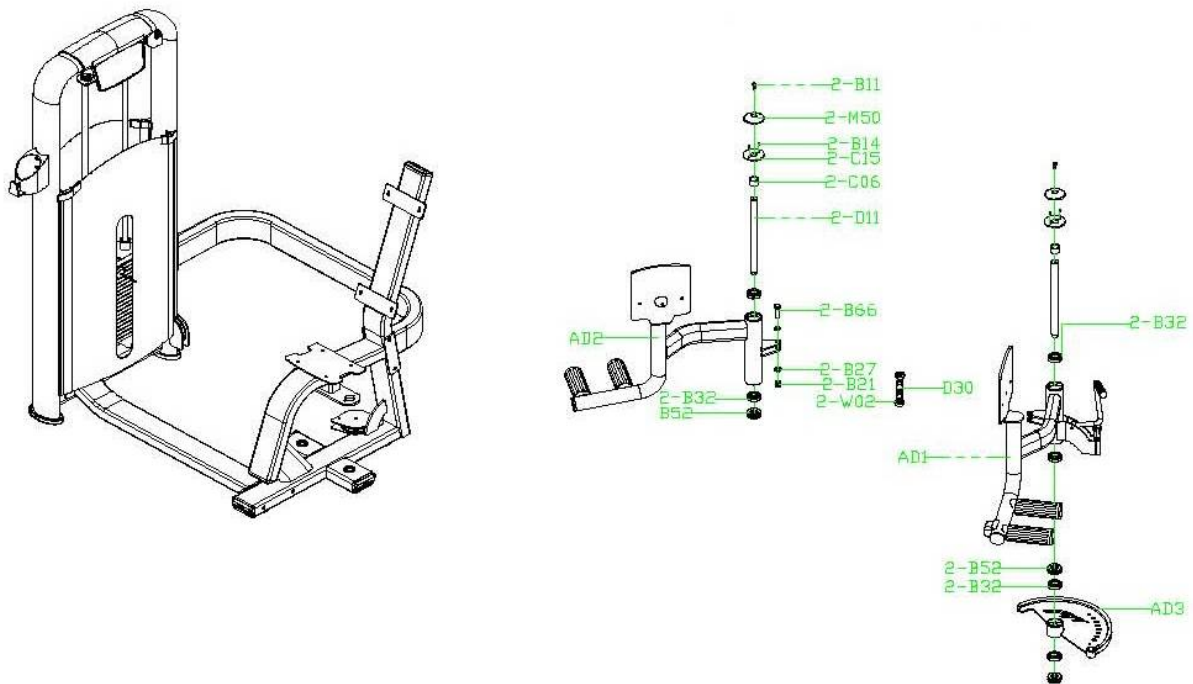
СХЕМА КРЕПЛЕНИЯ КАБЕЛЯ:



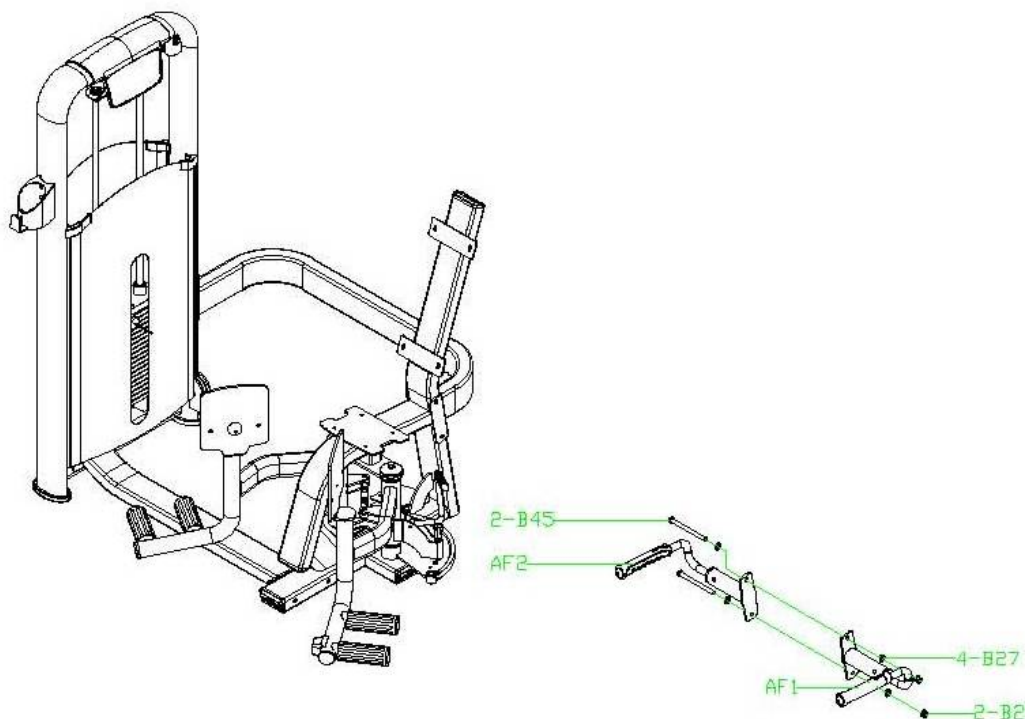
ШАГ 1



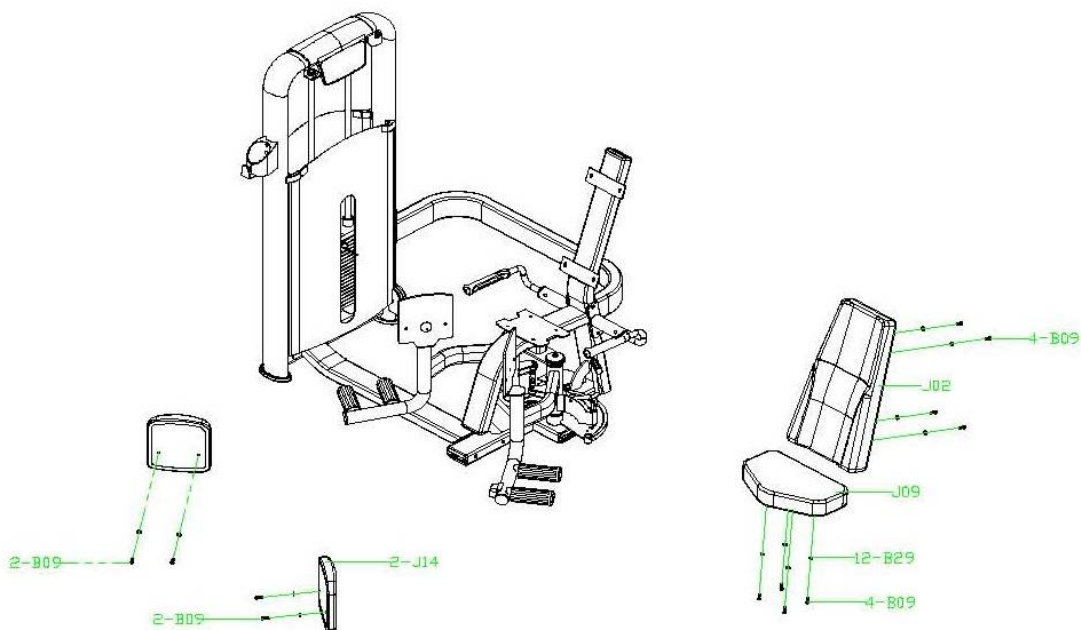
ШАГ 2



ШАГ 3



ШАГ 4



*Производитель оставляет за собой право вносить изменения в конструкцию тренажера, не ухудшающие значительно его основные технические характеристики.

Все актуальные изменения в конструкции либо технических спецификациях изделия отражены на официальном сайте поставщика оборудования ООО «Неотрен» www.neotren.ru

Тренажер сертифицирован по Системе Сертификации Гост Р «Федеральным Агентством По Техническому Регулированию и Метрологии» (Ростест).

ТОВАР ПРЕДНАЗНАЧЕН ДЛЯ ПРОФЕССИОНАЛЬНОГО ИСПОЛЬЗОВАНИЯ!

