

4200M



Параметры

..... 1

Этапы сборки

..... 2

Функции панели управления

..... 5

Управление

..... 7

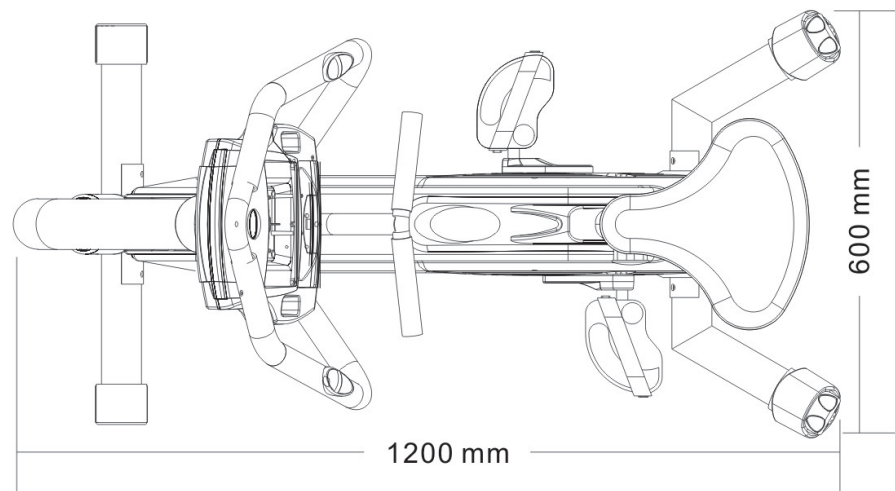
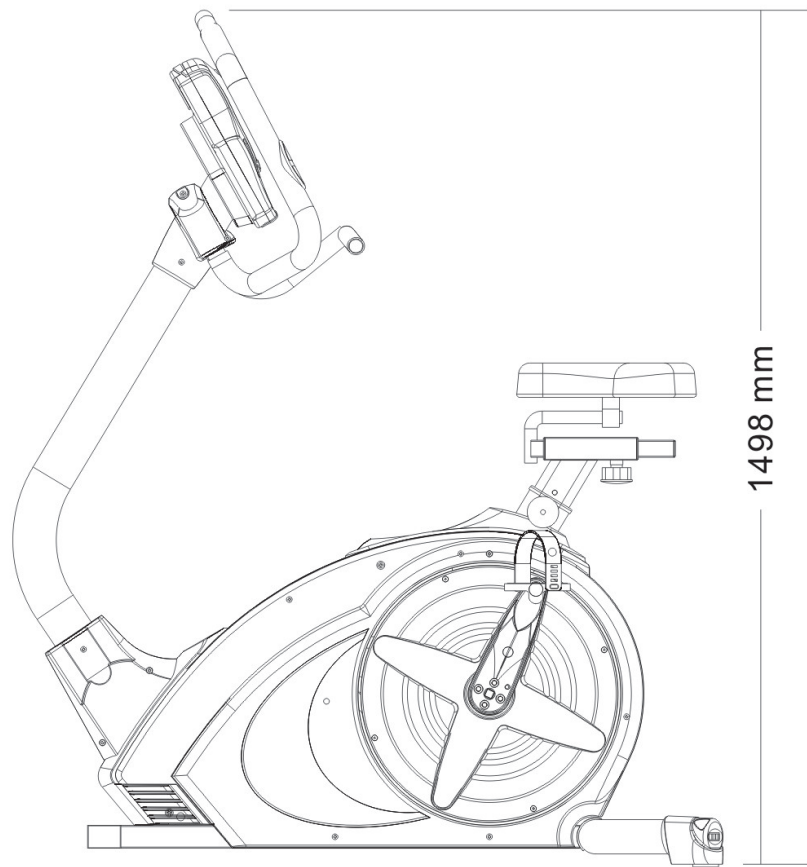
Схема соотношения
пульса и комфорта

..... 16

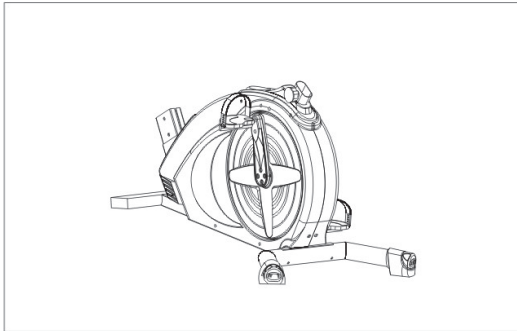
Изображение в разобранном виде

..... 17

● Параметры ●

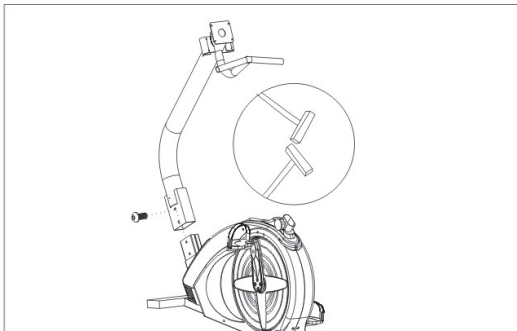


ШАГ 1



1. Выньте основную раму велотренажера из упаковки и установите ее на ровную поверхность.

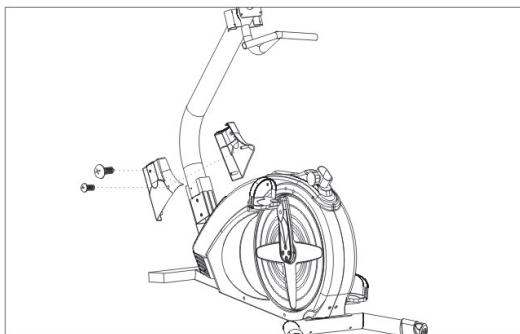
ШАГ 2



2. Установите стойку для компьютера к основной раме велотренажера с помощью болта №1 и инструмента №6.

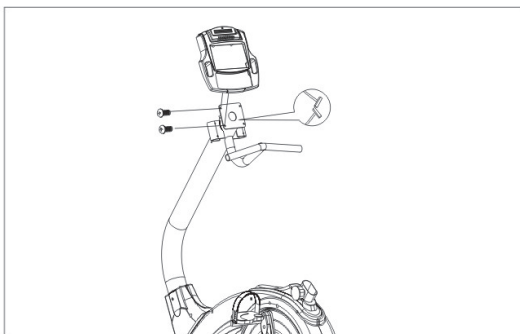
Соедините кабели в стойке. Установите стойку.
БУДЬТЕ ВНИМАТЕЛЬНЫ - НЕ ПЕРЕЖМИТЕ КАБЕЛИ!

ШАГ 3



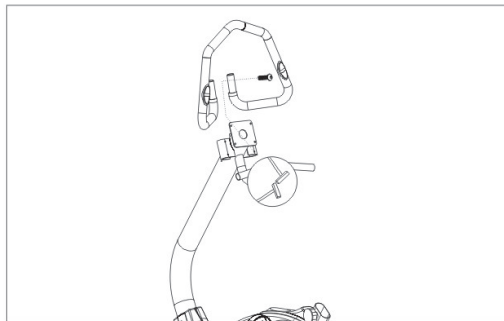
3. Установите крышку для стойки компьютера с помощью болтов №2 и №4 и инструмента №6.

ШАГ 4



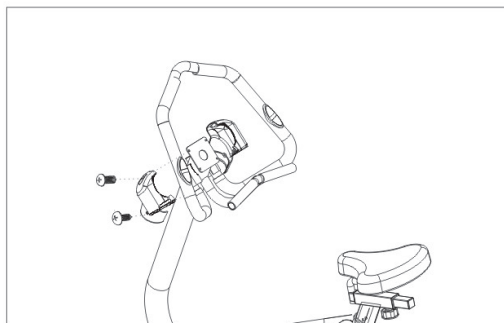
4. Установите консоль на стойку с помощью болта №3 и инструмента №8. Перед установкой убедитесь, что Вы подсоединили все провода.

ШАГ 5



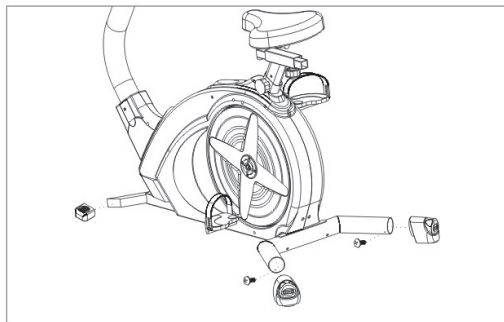
5. Установите ручки к раме, используя болт №5 и инструмент №7. Будьте аккуратны! Убедитесь, что кабели соединены правильно. **БУДЬТЕ ВНИМАТЕЛЬНЫ – НЕ ПЕРЕЖМИТЕ КАБЕЛИ!**

ШАГ 6



6. Установите крышки для ручек с помощью болтов №2 и №4 и инструмента №6.

ШАГ 7



7. Установите пластиковые заглушки передней опоры тренажера с помощью болтов №2 и инструмента №6.

Установите пластиковые заглушки задней опоры тренажера с помощью болтов №2 и инструмента №6.

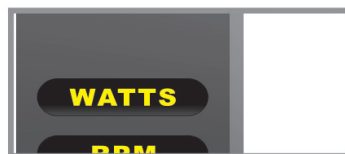
1. Функции дисплея



Показывает уровень сопротивления во время тренировки, показатель варьируется от 1 до 16.



Показывает количество ударов сердца в минуту.



Показывает количество Ватт в системе сопротивления на настоящий момент.



Показывает выбранный Вами режим в настоящий момент. До начала тренировки можно выбрать необходимые параметры именно в этом окне.



Показывает Вашу скорость в настоящий момент.



Показывает параметры тренировки.



Показывает, сколько энергии было израсходовано.

2. Функции клавиатуры

1. Для тренировки



ПЕРЕЗАГРУЗКА:
Чтобы запустить другой режим, необходимо остановить тренировку.



НАСТРОЙКА:
Настроить показатели или перейти к другому режиму.
РУЧНАЯ УСТАНОВКА:
Выбрать ручной режим.



СТАРТ/СТОП:
Функция, запускающая или останавливающая тренажер.



ПРОГРАММА/ВВЕРХ:
Выбрать значения или режим.

ПРОГРАММА/ВНИЗ:
Выбрать значения или режим.



RECOVERY:
Измерить пульс после завершения тренировки.

2. Функции клавиатуры для MP3 (дополнительная функция)



ВОСПРОИЗВЕДЕНИЕ/ПАУЗА:
Начать/завершить воспроизведение.



ГРОМЧЕ
ТИШЕ

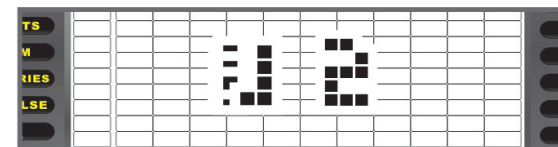
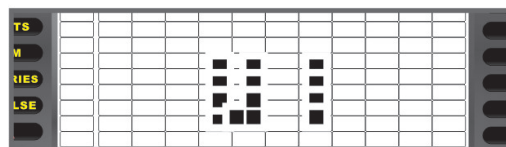


ПРЕДЫДУЩАЯ КОМПОЗИЦИЯ:
Выбрать предыдущую композицию.
СЛЕДУЮЩАЯ КОМПОЗИЦИЯ:
Выбрать следующую композицию.

ШАГ 1. Подключите тренажёр к электрической сети и включите питание.

На дисплее Вы увидите: U1, U2.

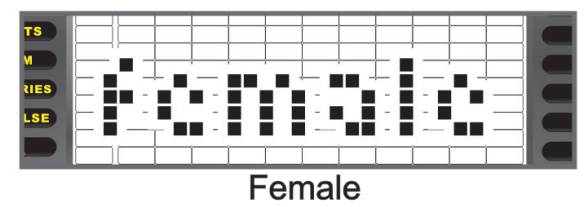
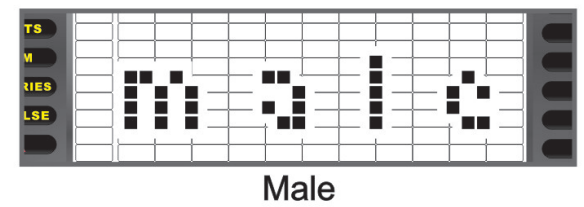
Если не нажата ни одна из кнопок, компьютер переходит в спящий режим через 4 минуты. Чтобы перейти в режим работы, вы можете начать крутить педали или нажать на любую кнопку на компьютере.



УСТАНОВИТЬ ДАННЫЕ ПОЛЬЗОВАТЕЛЯ

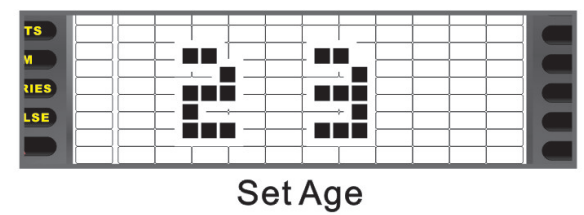
ШАГ 2. Выбрать пол

Нажмите кнопку перезагрузки, чтобы выбрать режим выбора пола. С помощью стрелок (вверх или вниз) выберите пол: мужской или женский. Нажмите кнопку подтверждения и переходите к следующей настройке.



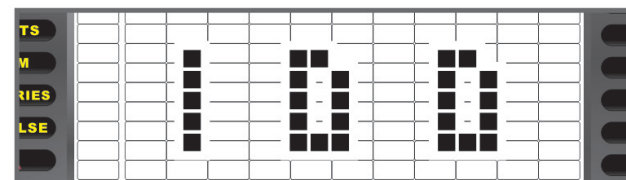
ШАГ 3. Выбрать возраст.

С помощью стрелок (вверх или вниз) выберите возраст (от 10 до 100). Нажмите кнопку подтверждения.



ШАГ 4. Выбрать вес.

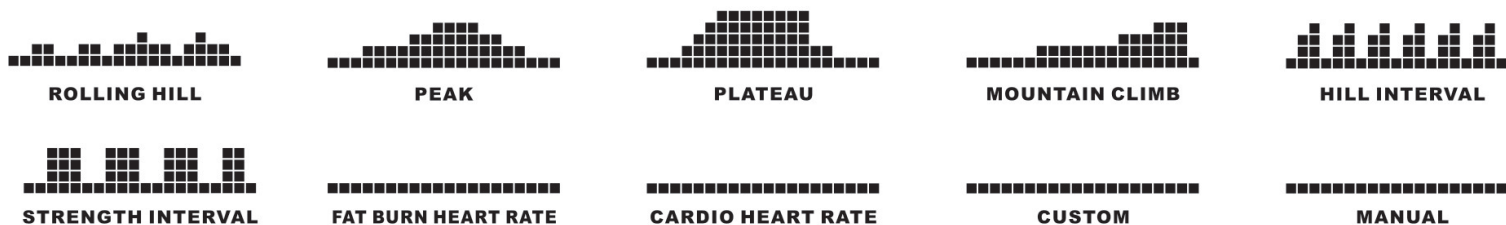
С помощью стрелок (вверх или вниз) выберите вес (от 20 до 150 кг).
Нажмите кнопку подтверждения.



set weight

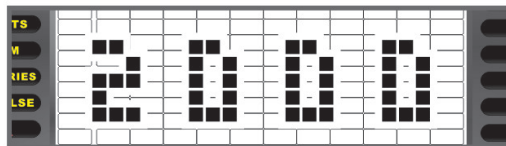
ШАГ 5. Выбрать программу.

С помощью стрелок (вверх или вниз) выберите одну из десяти программ.
Нажмите кнопку подтверждения.

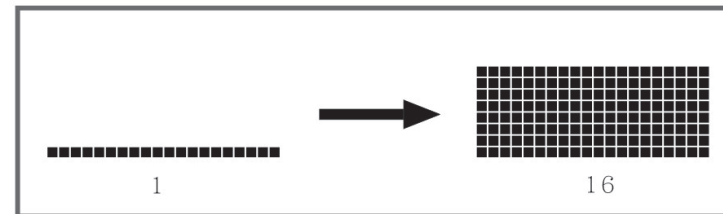


ШАГ 6. Выбрать время. I

С помощью стрелок (вверх или вниз) выберите время тренировки (от 0 до 99 минут).
Нажмите кнопку подтверждения.



Установить время



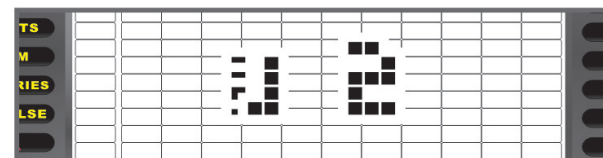
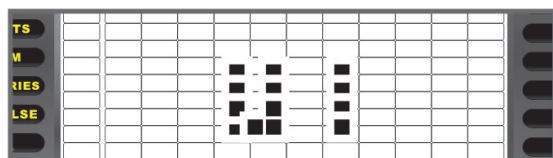
Установить уровень сопротивления

Step 7 : To Set Resistance Level

С помощью стрелок (вверх или вниз) выберите уровень сопротивления
(всего предусмотрено 16 уровней). Нажмите кнопку подтверждения.

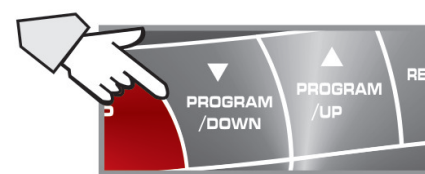
Режимы U1 и U2

Если на дисплее Вы видите U1 или U2, то с помощью стрелок (вверх или вниз) выберите режим. Нажмите кнопку подтверждения дважды (чтобы выбрать вашу личную программу).



Ручной режим

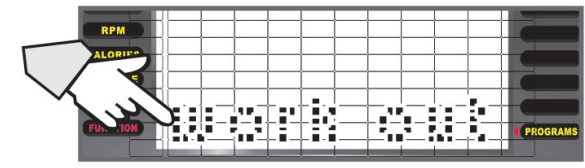
Если на дисплее Вы видите U1 или U2, вы можете зайти в ручной режим. С помощью стрелок (вверх или вниз) выберите необходимый уровень сопротивления.



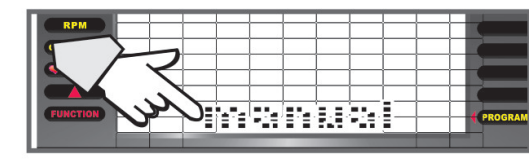
Перезапустить выбранную программу

Для этого нужно предпринять три шага:

1. Удерживайте кнопку СТАРТ/СТОП в течение 3 секунд, чтобы завершить режим, в котором Вы находитесь в данный момент.



2. Нажмите кнопку СТАРТ/СТОП снова.



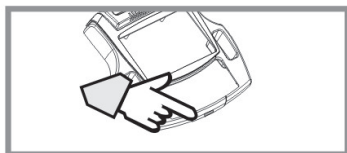
3. Удерживайте кнопку перезагрузки в течение 3 секунд.



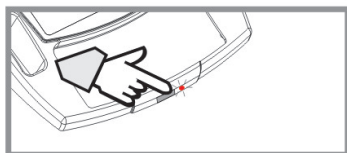
Управление MP3

Для работы системы MP3, проделайте следующие шаги

1. Вставьте карту памяти с записанной музыкой (только в формате MP3).



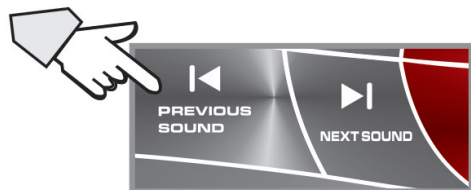
2. Нажмите PLAY для воспроизведения, включится подсветка.



3. С помощью стрелок (вверх или вниз) выберите громкость.



4. Чтобы выбрать предыдущую или следующую композицию, выберите PREVIOUS SOUND или NEXT SOUND.



5. Нажмите PLAY/PAUSE, чтобы остановить музыку.



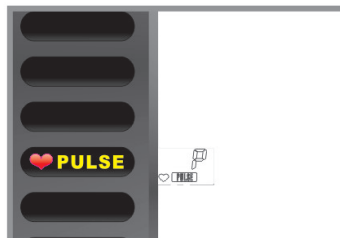
Система охлаждения

Вы можете включить или выключить систему охлаждения, нажав на красную кнопку сверху устройства.



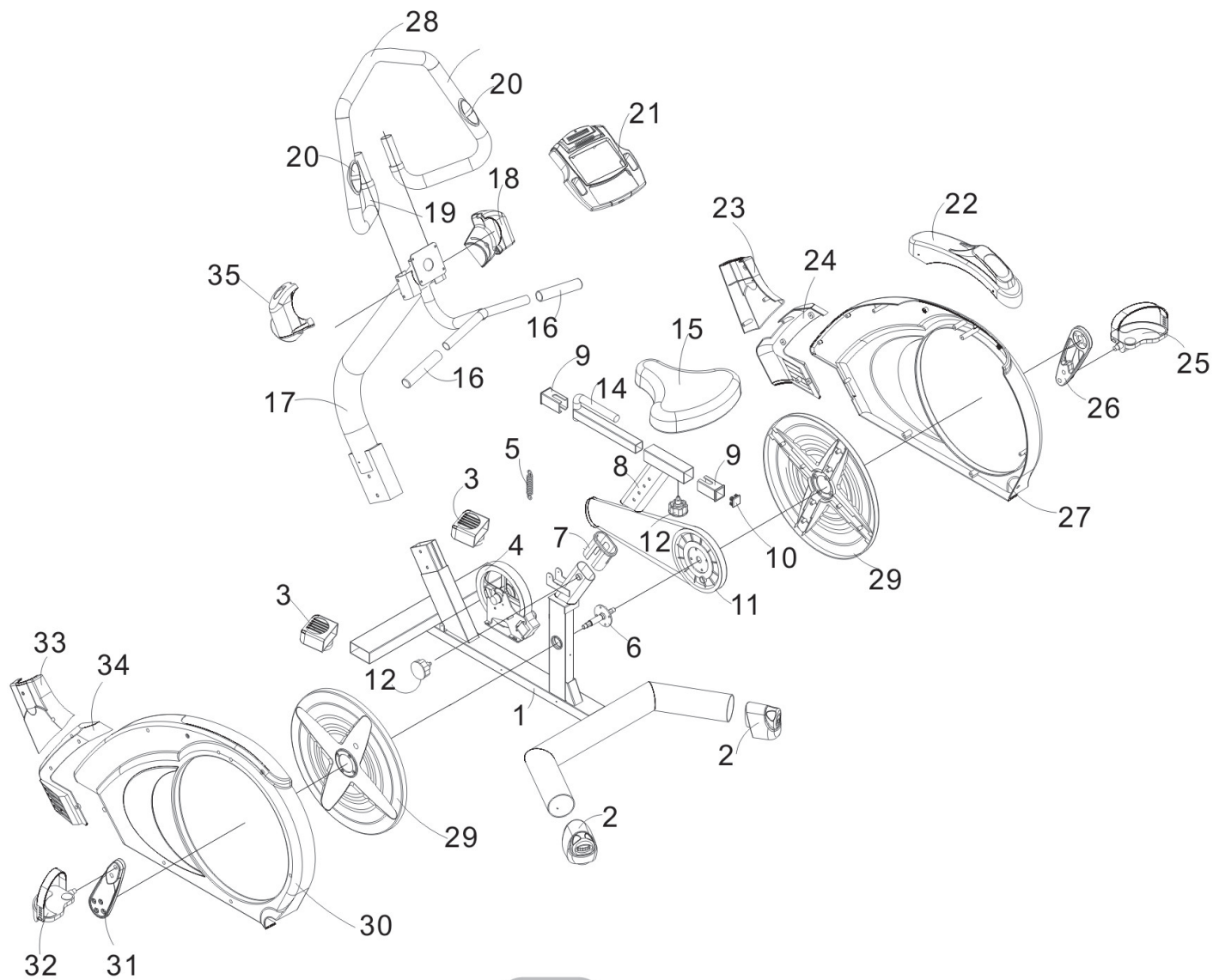
ПРИМЕЧАНИЕ

Для более точных показателей измеряйте пульс сразу после окончания тренировки

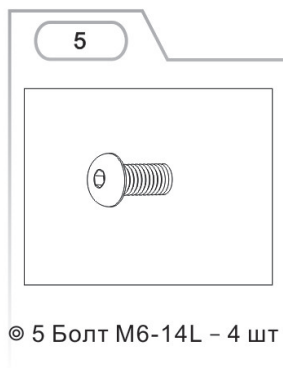
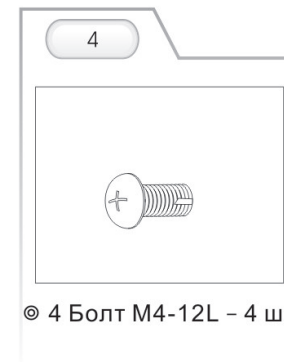


Тренировка	Кульминация тренировки	Процесс тренировки	Начало тренировки	Разминка	
Возраст	Пульс	Пульс	Пульс	Пульс	
10 лет	198	166	140	113	87
20 лет	189	161	136	110	85
30 лет	179	155	131	108	84
40 лет	172	150	127	105	82
Комфорт во время тренировки	Вы чувствуете себя очень устало	Вы чувствуете себя усталым, но еще можете продолжать тренировку	Вы чувствуете себя бодро	Вы разогрелись	Наиболее комфортный этап тренировки

Тренировка	Кульминация тренировки	Процесс тренировки	Начало тренировки	Разминка	
Возраст	Пульс	Пульс	Пульс	Пульс	
50 лет	165	144	123	102	81
60 лет	158	138	119	99	80
70 лет	151	133	115	98	78
Комфорт во время тренировки	Вы чувствуете себя очень устало	Вы чувствуете себя усталым, но еще можете продолжать тренировку	Вы чувствуете себя бодро	Вы разогрелись	Наиболее комфортный этап тренировки



Parts List



Технические характеристики 4200M:

Электродвигатель.....	220-240 Вт/50 Гц
Электромагнитная система сопротивления.....	есть
Повышенная звукоизоляция.....	есть
Маховое колесо.....	265 мм, 13кг
Измерение пульса.....	датчики на поручнях
Трехкомпонентный педальный узел.....	есть
Размеры тренажера (ш*д*в), см.....	65*120*120
Вес нетто, кг.....	51,5
Максимальный вес пользователя, кг.....	140
Тренировочный компьютер.....	есть
Ж/к экран с синей подсветкой.....	есть
Сенсорная панель управления.....	есть
Показания нагрузки в Ваттах.....	есть
Количество уровней сопротивления.....	16
Количество тренировочных программ.....	10
Регулируемая под пользователя программа.....	2
Программа Body Fat.....	1
Пульсозависимая программа.....	1
Функция Recovery.....	есть
Транспортировочные ролики.....	есть
Регулируемое сиденье.....	вверх/вниз, вперед/назад
Вентилятор.....	есть
MP3-система.....	есть
Компенсаторы неровностей пола.....	есть
Бутылка для воды.....	есть



ГАРАНТИЙНЫЙ ТАЛОН

American Motion Fitness – бренд, которому Вы можете доверять.

Наименование		Компания	
Номер модели		Телефон	
Серийный номер		Адрес	
Дата покупки: _____			

Печать дистрибьютора	Печать продавца

Гарантия на двигатель составляет 6 лет, на остальные элементы тренажера - 1 год.

Внимание!!! Важная информация для потребителей.

- Данный товар предназначен исключительно для домашнего использования;
- Использование данного товара в целях, отличных от вышеуказанных, является нарушением правил эксплуатации товара;
- Для подтверждения факта покупки товара при гарантийном ремонте, убедительно просим Вас сохранять сопроводительные документы (чек, квитанция, гарантийный талон). Рекомендуем проследить правильность и четкость заполнения всех граф в гарантийном талоне;
- Соблюдение рекомендаций и указаний, содержащихся в инструкции по эксплуатации, поможет избежать проблем при использовании тренажера;
- В случае поломки или неполадках в работе тренажера замена неисправных деталей, а так же устранение неполадок в гарантийный срок производится бесплатно.

Товар не подлежит гарантийному ремонту в случае:

- 1.Отсутствия печати на гарантийном талоне;
- 2.Несоответствия серийного номера изделия и номера модели номерам, указанным на гарантийном талоне;
- 3.Наличия повреждения, вызванного установкой компонентов, не соответствующих техническим требованиям производителя, а так же нарушения правил эксплуатации изделия;
- 4.Причинения повреждений во время перевозки или перемещения изделия покупателем;
- 5.Истечения срока гарантийного обслуживания;

**Офис в России: 192241, г. Санкт-Петербург, Софийская ул, 66, лит. А,
тел/факс: (812) 309-45-51**

Сведения о ремонте

Дата приема	Дата выдачи	Описание неисправности	Мастер	Работу принял (подпись заказчика)

С условиями гарантии ознакомлен.
Изделие получено исправным,
к внешнему виду и комплектации
претензий не имею _____

 **Сила в движении**



CE ROHS

