

- D
- GB
- F
- NL
- E
- I
- PL
- RUS

Der Umwelt zuliebe: Wir drucken auf 100% Altpapier!

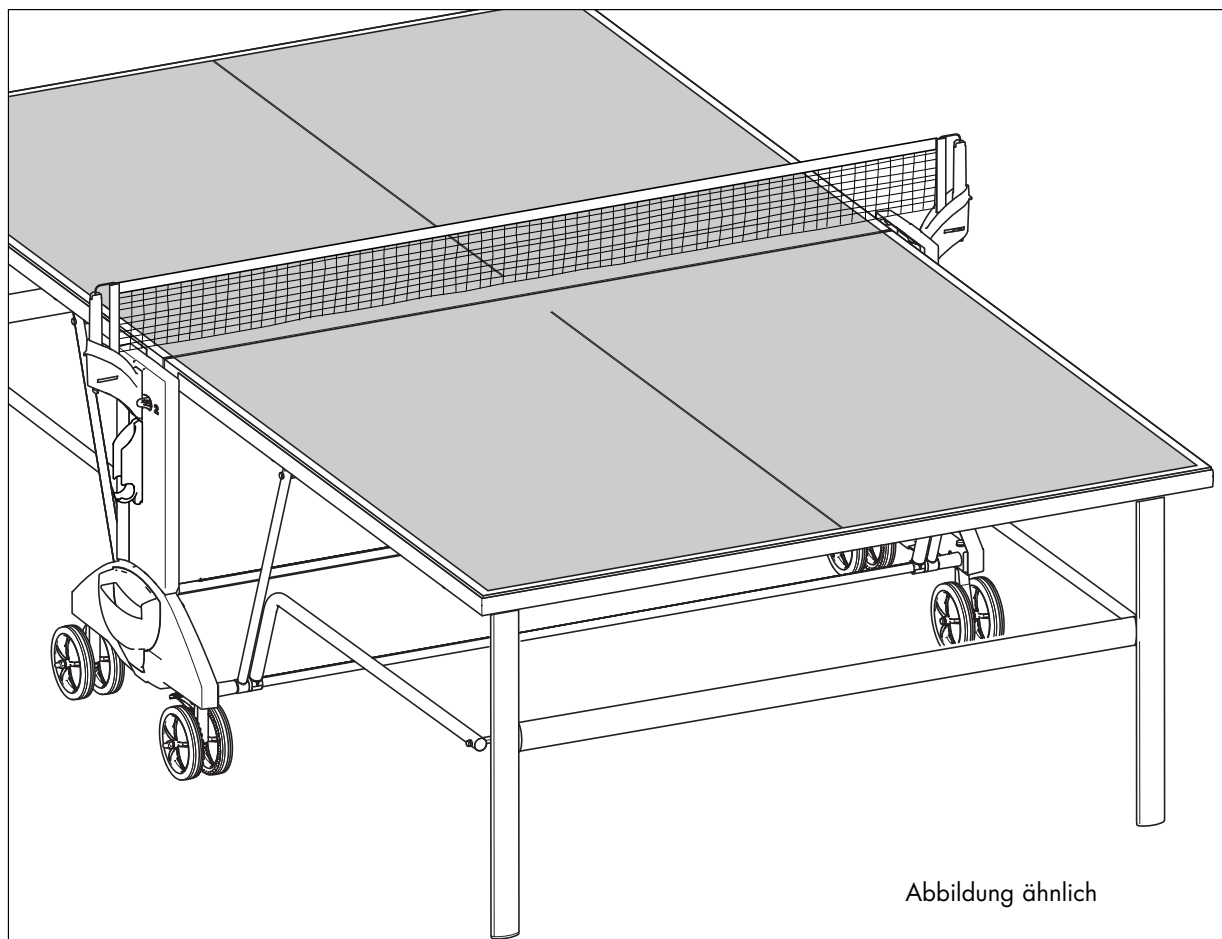


Abbildung ähnlich

Montageanleitung Tischtennistisch

„SPIN 5 Indoor“ / „SMASH 5 Outdoor“
Art.-Nr. 07137-650 / 07177-650

● ●		🕒		
		~ 120 min.		
🔪	🔧	🔧	🔧	✂️
1x	1x	2x	2x	1x



Пожалуйста, внимательно ознакомьтесь с данной инструкцией по сборке, установке и эксплуатации стола для игры в настольный теннис. Данная инструкция содержит необходимые рекомендации для безопасной эксплуатации стола для игры в настольный теннис. Сохраните инструкцию, поскольку она содержит необходимую информацию по эксплуатации и обслуживанию оборудования.

Все товары компании KETTLER разрабатываются в соответствии с современными нормами техники безопасности и производятся с соблюдением контроля качества. При разработке наших продуктов используются полученные нами знания и опыт. Поэтому мы постоянно улучшаем конструкцию и дизайн наших товаров, чтобы всегда иметь возможность предложить нашим клиентам качественный товар. Несмотря на это, в случае, если у Вас возникнут основания для жалоб, пожалуйста, обратитесь к дилеру компании KETTLER.

МЕРЫ ПРЕДОСТОРОЖНОСТИ

- Стол для игры в настольный теннис следует использовать по назначению, т.е. для игры в настольный теннис с использованием соответствующих ракеток и мячей.
- Любое другое использование стола недопустимо и может быть опасным. Производитель не несет ответственность за ущерб или травмы, вызванный неправильной эксплуатацией стола для игры в настольный теннис.
- Поврежденные или изношенные детали могут причинить ущерб Вашему здоровью или сократить срок службы стола. Поэтому сразу же замените такие детали и демонтируйте стол для игры в настольный теннис. Используйте детали, только произведенные компанией KETTLER.
- Стол соответствует всем нормам безопасности. Неправильно произведенный ремонт или модернизация (замена оригинальных и добавление посторонних деталей и т.д.) могут причинить ущерб Вашему здоровью.
- Предупредите всех (особенно детей) о возможных опасностях, прежде всего, при сборке и разборке стола.
- При сборке и разборке стола не стойте рядом с траекторией движения складывающихся частей.
- Сложенный стол обладает большой парусностью, поэтому храните его в защищенных от ветра местах.
- Стол для игры в настольный теннис может быть установлен в транспортное положение, чтобы исключить опасность возникновения травм.
- Стол соответствует нормам безопасности EN 14468-1:2004.
- При регулярном использовании стола проверяйте состояние крепежных соединений.
- В случае возникновения оснований для жалоб, пожалуйста, обращайтесь к специализированному дилеру

ОБРАЩЕНИЕ С ОБОРУДОВАНИЕМ

- Не начинайте эксплуатацию стола до тех пор, пока он не будет полностью и правильно собран и проверен.
- Столы, не являющиеся всепогодными, не должны подвергаться воздействию влаги или дождя. Располагайте стол вдали от непосредственных источников тепла. Если поверхность стола деформировалась, переверните стол и положите его на несколько дней на ровную поверхность.
- Установите стол на ровной поверхности.
- Не накрывайте стол пластиковой пленкой, под которой может концентрироваться влага. Для этих целей мы рекомендуем защитный чехол KETTLER, арт. № 7032-300.
- Для игры без партнера можно сложить одну половину стола.
- Более подробную информацию о настольном теннисе Вы можете получить из специализированных литературных изданий по данной теме.
- Не используйте абразивные или едкие вещества для чистки стола. Следите, чтобы такого рода вещества не загрязняли окружающую среду. В большинстве случаев, чтобы очистить стол достаточно влажной тряпки.
- **Уничтожение отходов:** товары компании KETTLER подлежат вторичной переработке. По истечению срока эксплуатации стола, пожалуйста, проведите его утилизацию соответствующим образом (доставка на местные пункты приема мусора).

СБОРКА

- Сборку должны производить как минимум два взрослых человека.
- Убедитесь в том, что у Вас есть в наличии все необходимые для сборки детали (см. Перечень комплекта поставки), и что они не повреждены. В случае возникновения оснований для жалоб, пожалуйста, обращайтесь к специализированному дилеру компании KETTLER.
- Приступая к сборке, внимательно изучите рисунки и инструкции, затем осуществите сборку в указанном порядке. Последовательность действий обозначена заглавными буквами латинского алфавита.
- Пожалуйста, будьте внимательны, поскольку всегда есть риск получения травм при работе с инструментами или при осуществлении сборки вручную. Поэтому просьба, будьте осторожны, выполняя сборку стола.
- Перед началом сборки стола убедитесь в том, что Ваше рабочее место свободно от посторонних предметов, которые могут быть вероятными источниками опасности. На пример, не оставляйте инструменты беспорядочно лежать вблизи Вас. Следует всегда удалять упаковку таким образом, чтобы она впоследствии не стала источником опасности для Вас. Внимание! Чтобы избежать опасности удушья, не позволяйте детям играть с пластиковой упаковкой!
- Крепёжный материал и последовательность его использования указан на врезках к рисункам. При использовании крепёжного материала строго следуйте инструкциям.
- Вначале наживите все элементы конструкции стола и проверьте правильность сборки. Закрутите вручную гайки со стопорным кольцом до упора, затем используйте гаечный ключ и с силой закрутите гайки (блокировка). Убедитесь, что все болтовые соединения накрепко зафиксированы. Внимание! В случае если гайки вывинтились, стол закреплен не надежно (блокировка снята), не-

ОСНОВНЫЕ РЕКОМЕНДАЦИИ

обходимо повторить операцию снова.

- По техническим причинам мы сохраняем за собой право осуществлять предварительную сборку (например, добавление крепёжных болтов)

- Пожалуйста, сохраните оригинальную упаковку стола, поскольку, при необходимости, она может быть использована для его транспортировки.

ПЕРЕЧЕНЬ ЗАПАСНЫХ ЧАСТЕЙ

При заказе необходимых запасных деталей всегда указывайте полный номер артикула, номер запасной детали, необходимое количество и серийный номер изделия (см. описание запасных деталей)

Пример заказа: Артикул № 07135-650 / запасная деталь № 10100016 / 2 шт. / серийный номер


Важно: крепёжный материал не включен в стоимость заказа запасных деталей. Если Вам необходим кре-

пёжный материал (болты, гайки, шайбы и т.д.) в заказе это следует четко указывать следующими словами «с крепёжным материалом».

 **СПОРТМАСТЕР**

Кочновский проезд, д.4, корп. 3

RUS-125319 Москва

 +7 495 974 78 90

 +7 800 777 777 1

www.sportmaster.ru

www.kettler.ru

D Checkliste (Packungsinhalt)

GB Checklist (contents of packaging)

F Liste de vérification (contenu de l'emballage)

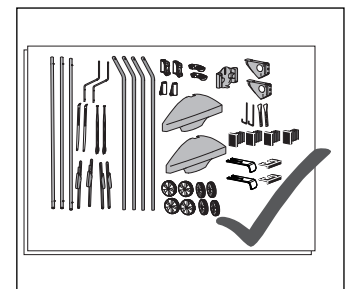
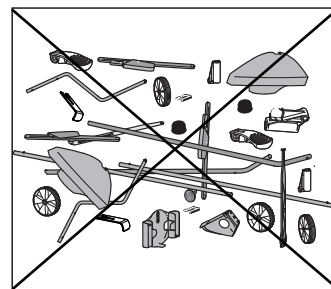
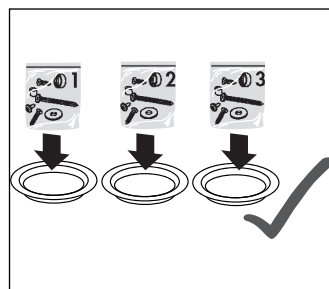
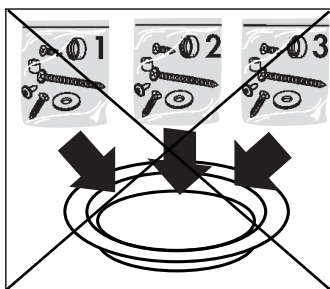
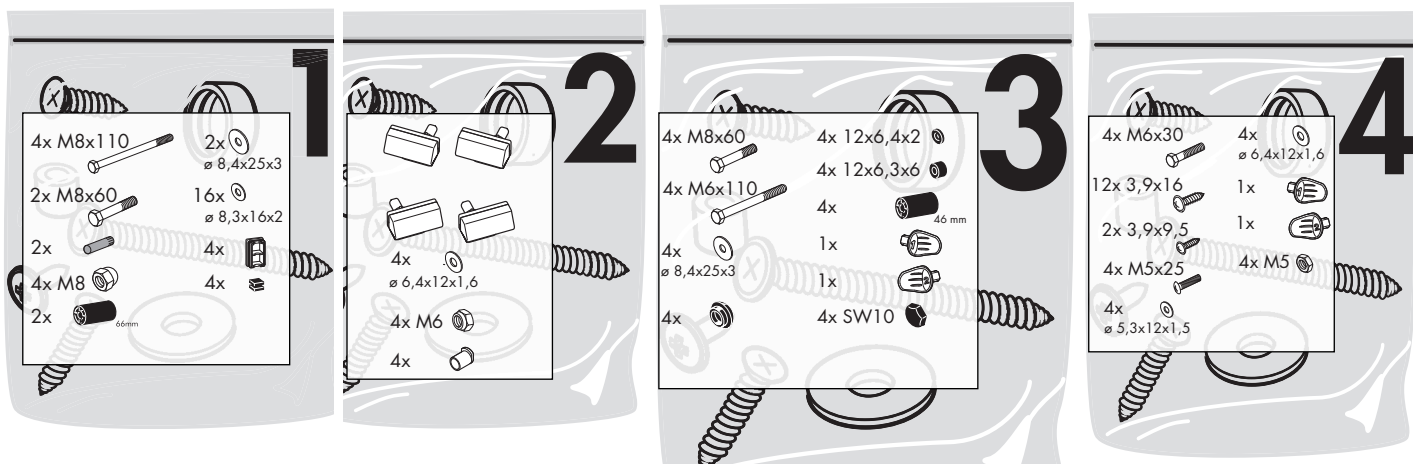
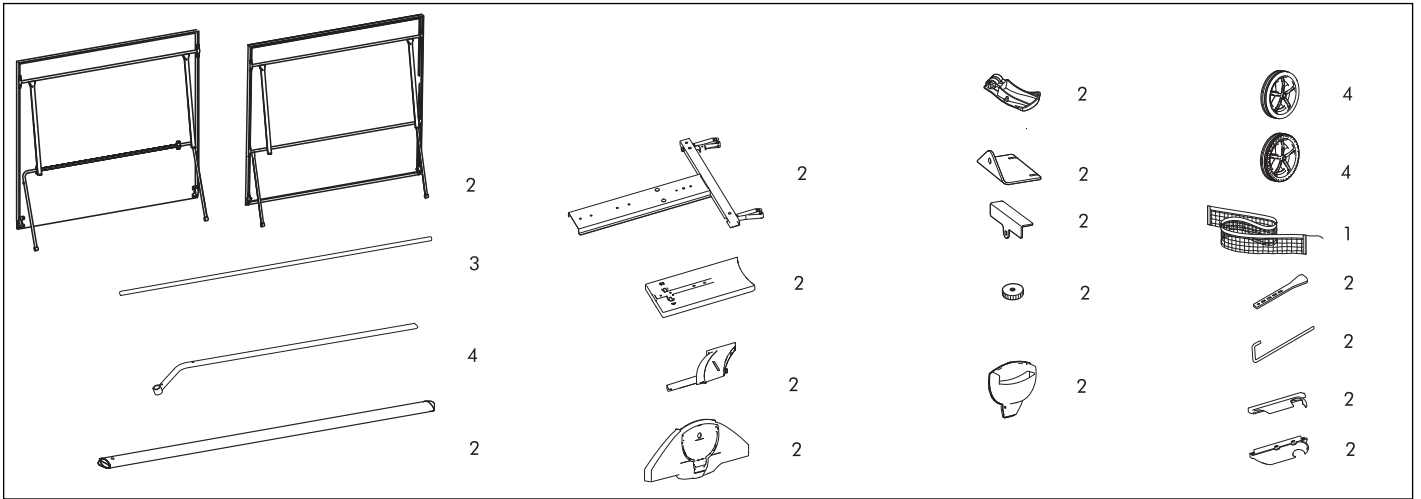
NL Checklijst (verpakking inhoud)

E Lista de control (contenido del paquete)

I Lista di controllo (contenuto del pacco)

PL Lista kontrolna (zawartość opakowania)

RUS ПЕРЕЧЕНЬ КОМПЛЕКТА ПОСТАВКИ



D Sie benötigen zusätzlich folgendes Werkzeug (Gehört nicht zum Lieferumfang):

GB You also need the following tools (Not included):

F Vous avez besoin de cet util en complément (con compris dans la livraison)

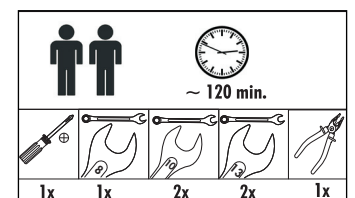
NL U heeft tevens volgend gereedschap nodig (Is niet in de levering ingesloten):

E Usted necesita adicionalmente la siguiente herramienta (no pertenece al volumen de suministro):

I Per eseguire il montaggio, Vi occorre il seguente attrezzo (non è incluso nel volume di fornitura):

PL Dodatkowo potrzebne są następujące narzędzia (nie objęte zakresem dostawy):

RUS Вам также понадобятся следующие инструменты (не включены в комплект)



D Messhilfe für Verschraubungsmaterial

GB Measuring help for screw connections

F Gabarit pour système de serrage

NL Meethulp voor schroefmateriaal

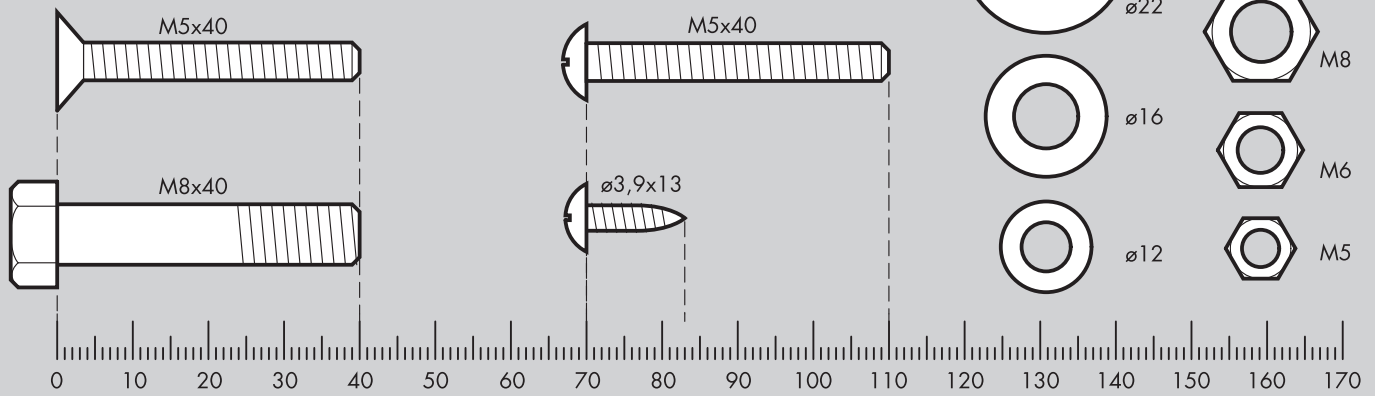
E Ayuda para la medición del material de atornilladura

I Misura per materiale di avvitamento

PL Wzornik do połączeń śrubowych

RUS Справочные размеры крепежных элементов

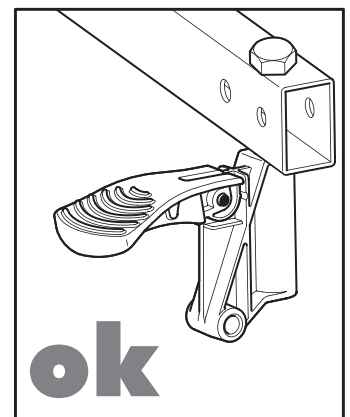
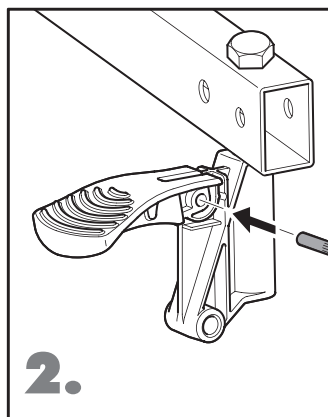
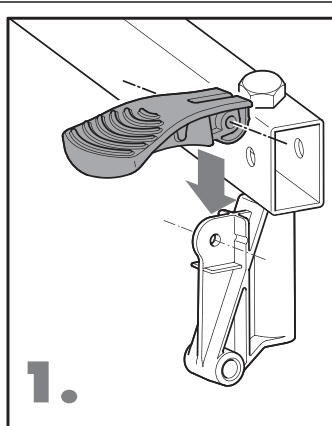
Beispiele Examples Examples
Bij voorbeeld Ejemplos Esemplio Przykłady



1 a



2x



2x



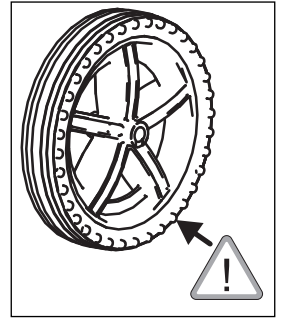
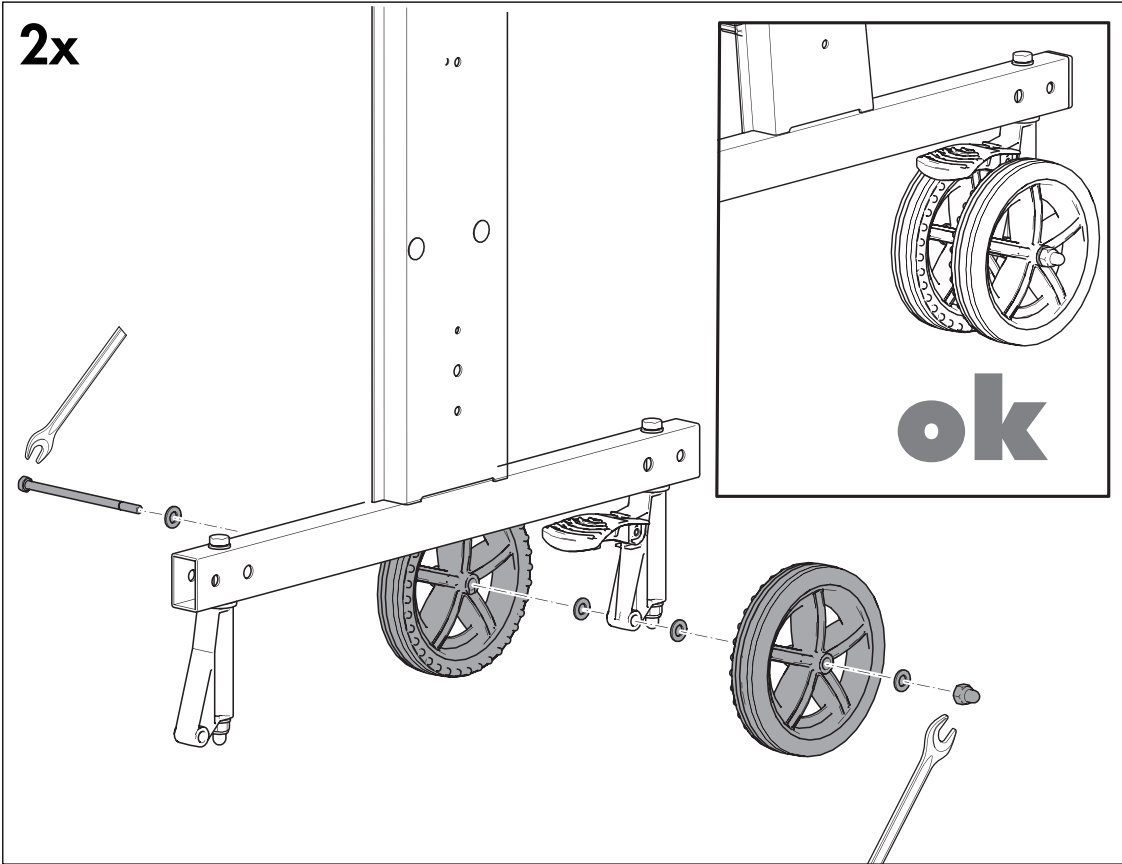
2x



1 b



2x

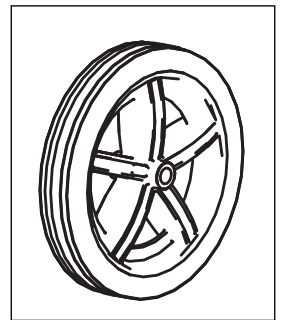
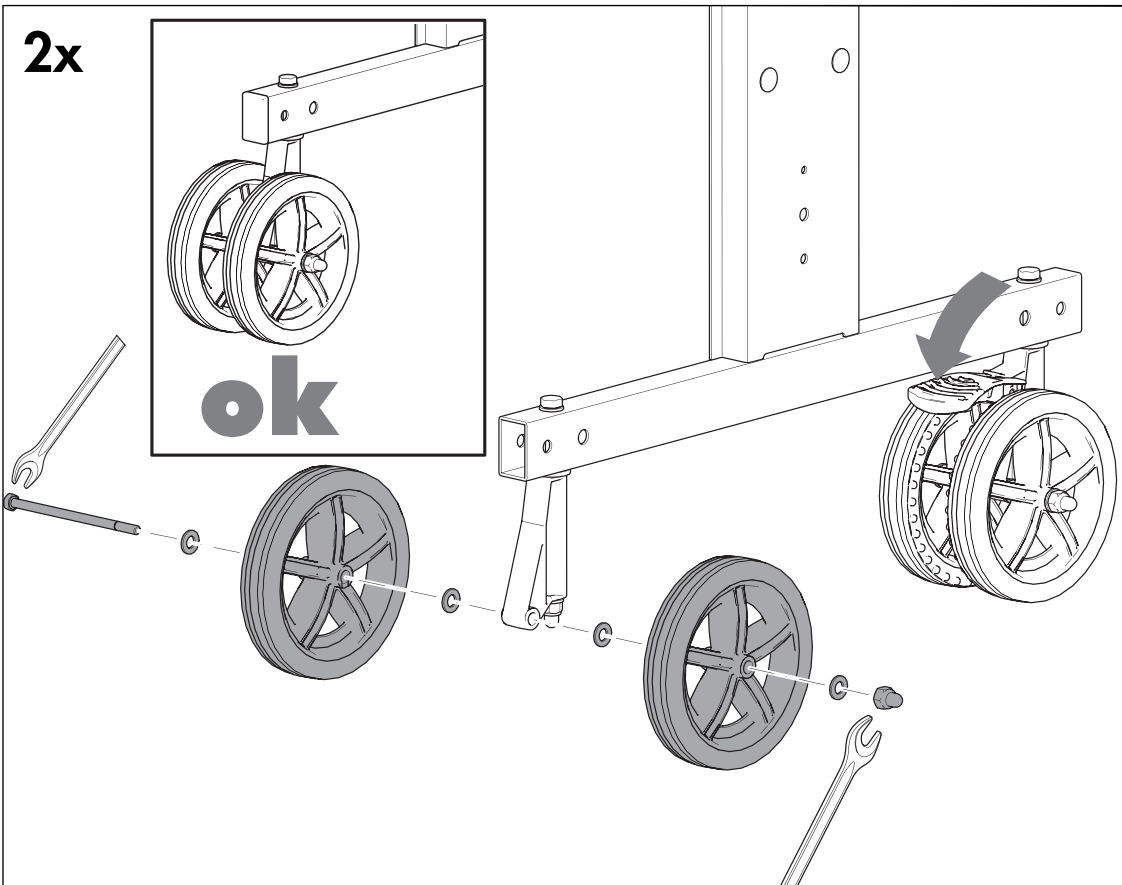


- 1x
M8x110
- 4x
ø16
- 1x
M8

1 c

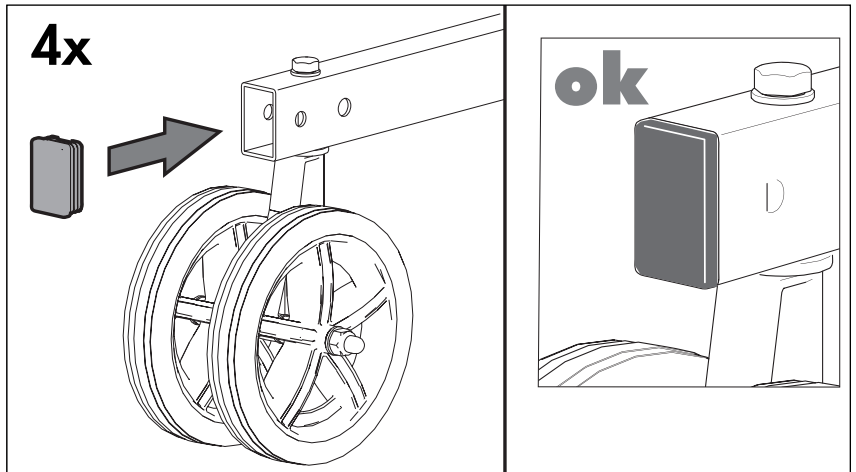
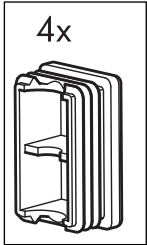


2x

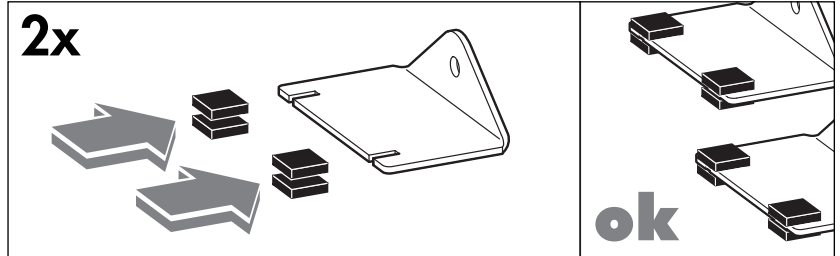
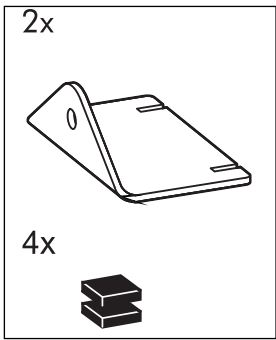


- 1x
M8x110
- 4x
ø16
- 1x
M8

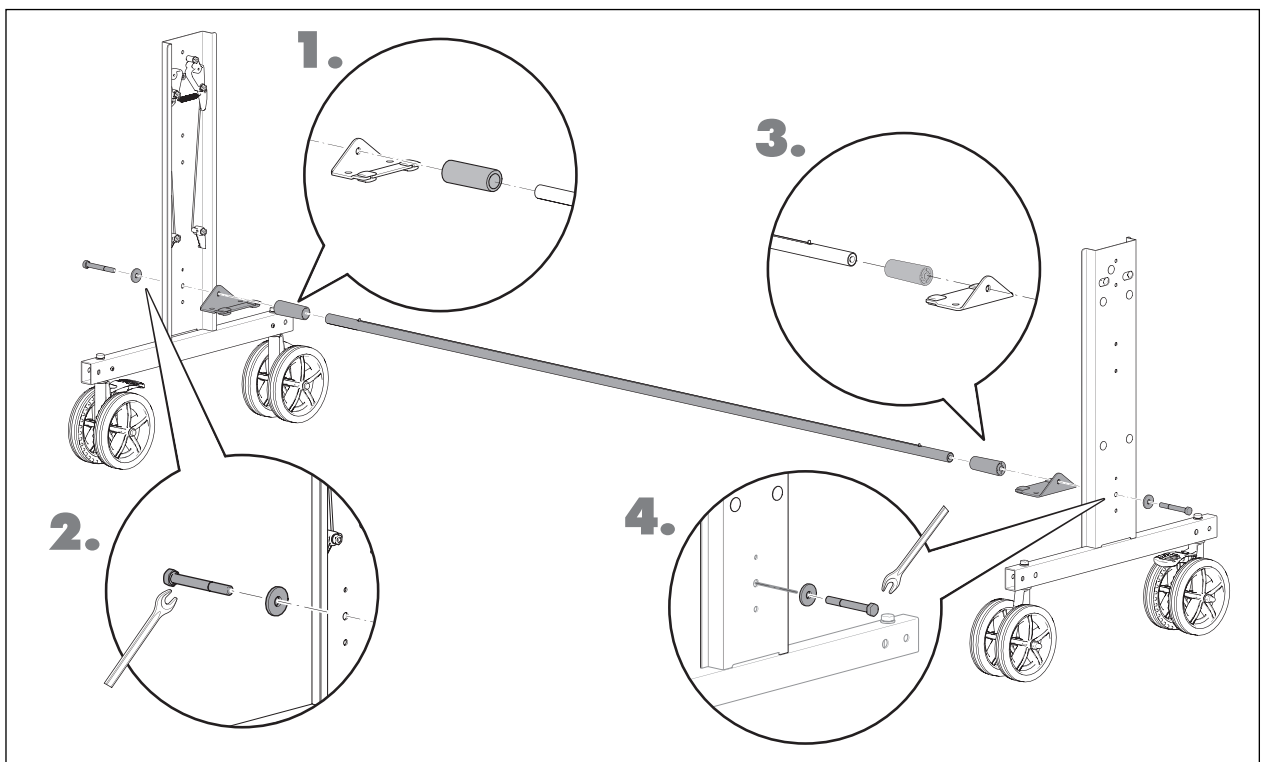
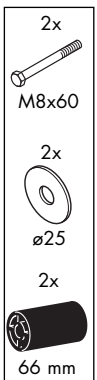
1 d



1 e

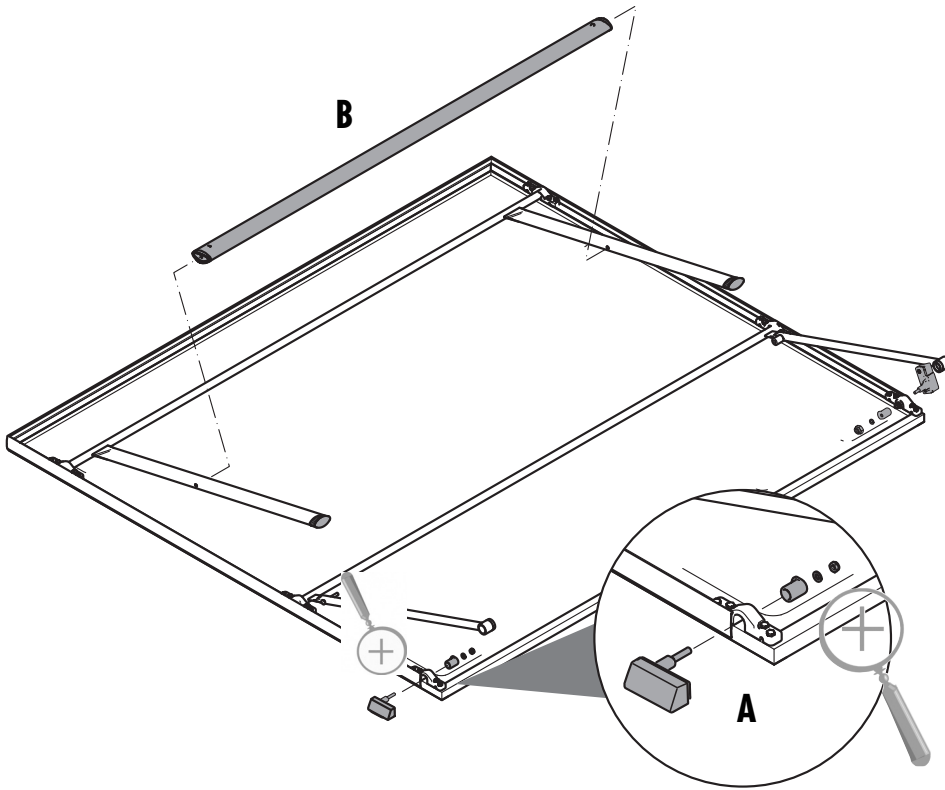


1 f





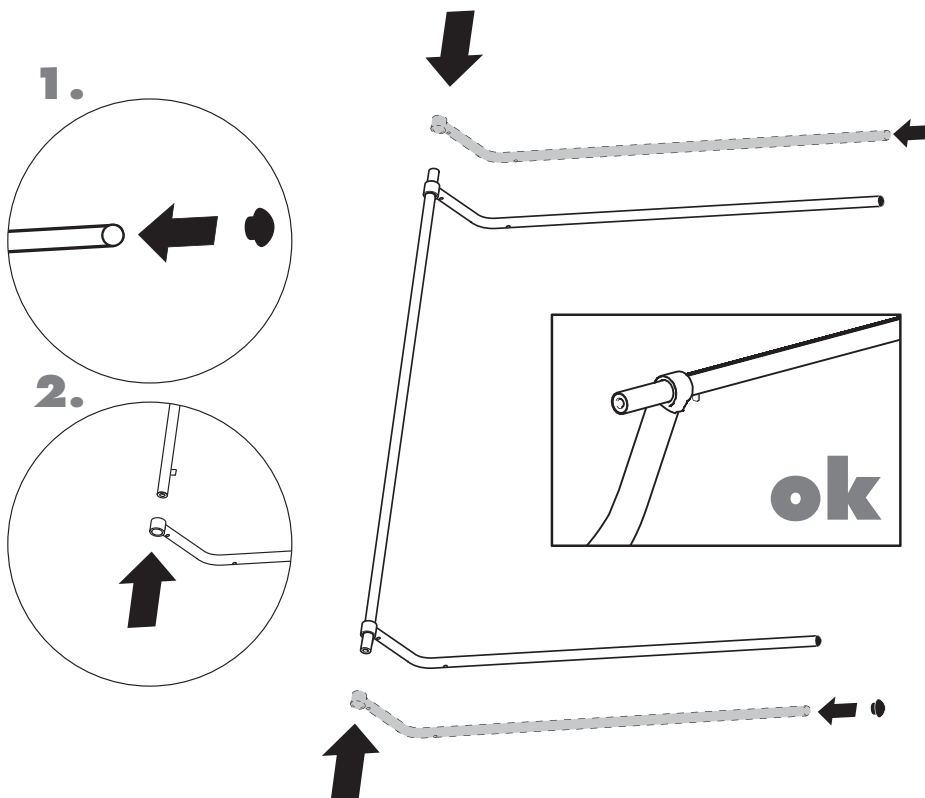
2x



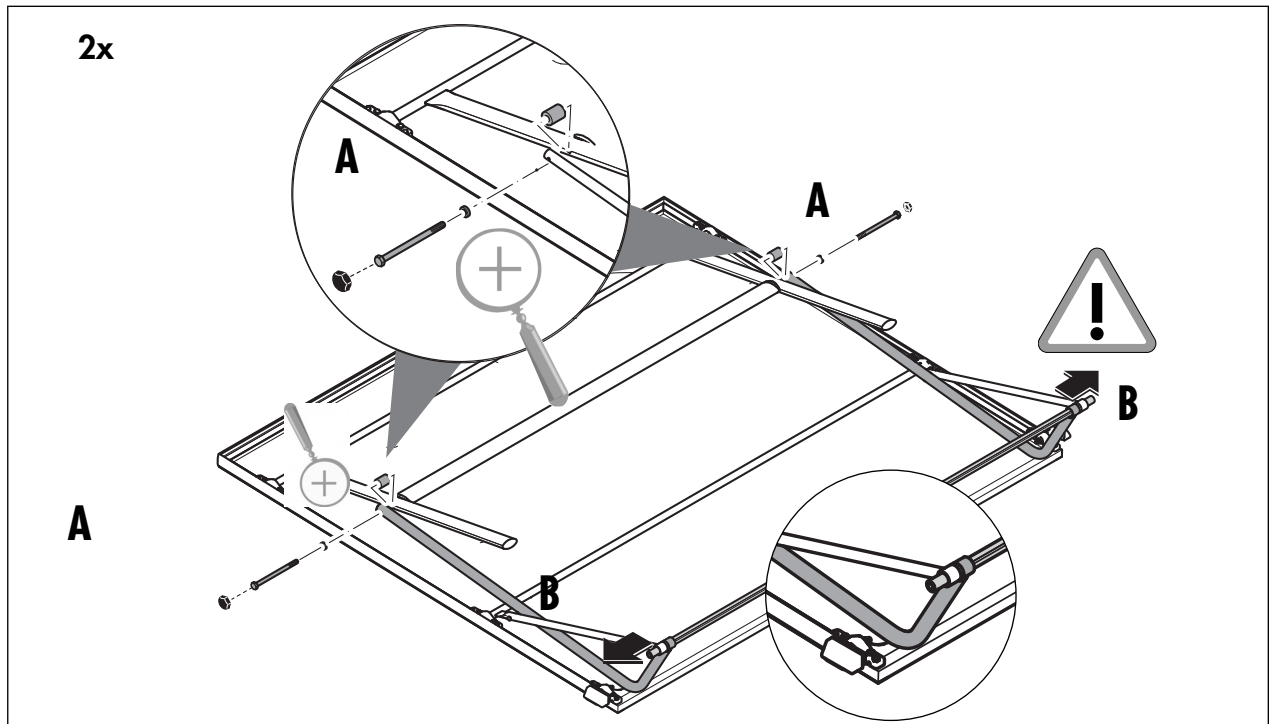
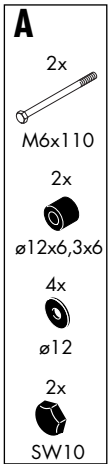
A

- 2x
- ø12,5
- 2x
- M6
- 2x
- 1x
- 1x

3 a



- 2x



(D) Die Streben B des Tragrahmens müssen hierbei ein wenig zur Seite gebogen werden; gehen Sie hierbei vorsichtig vor!

(GB) To do this, the braces B for the frame must be bent slightly to the side. Proceed with care when doing this.

(F) Pour cela les jambes de forces du cadre B porteur doivent être pliées un peu de côté; pratiquer là avec précaution

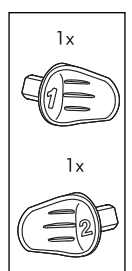
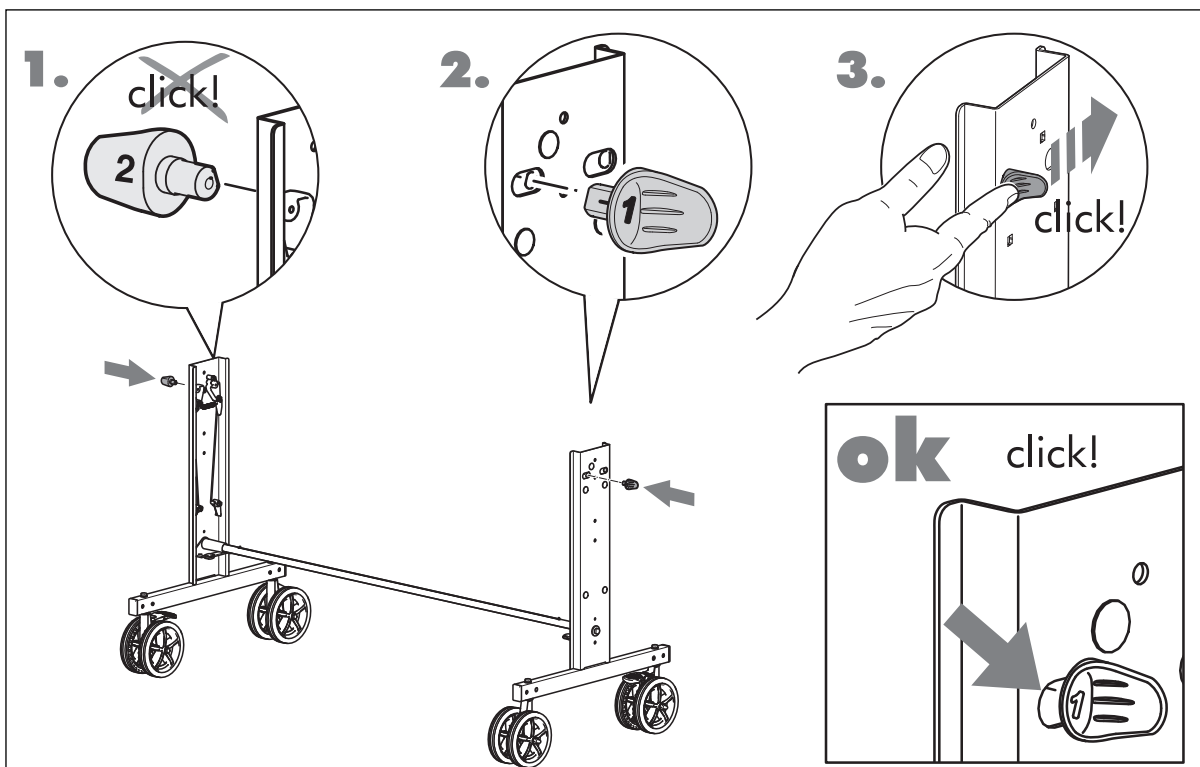
(NL) De stangen van het draagframe B moeten hierbij aan de kant enigszins gebogen worden; ga hierbij voorzichtig te werk!

(E) Los puntales del marco soporte B tienen que ser ligeramente doblados; ¡ejecute este proceso con cuidado!

(I) A questo proposito è necessario piegare leggermente verso il lato i montanti della staffa di supporto B ; procedere con cautela!

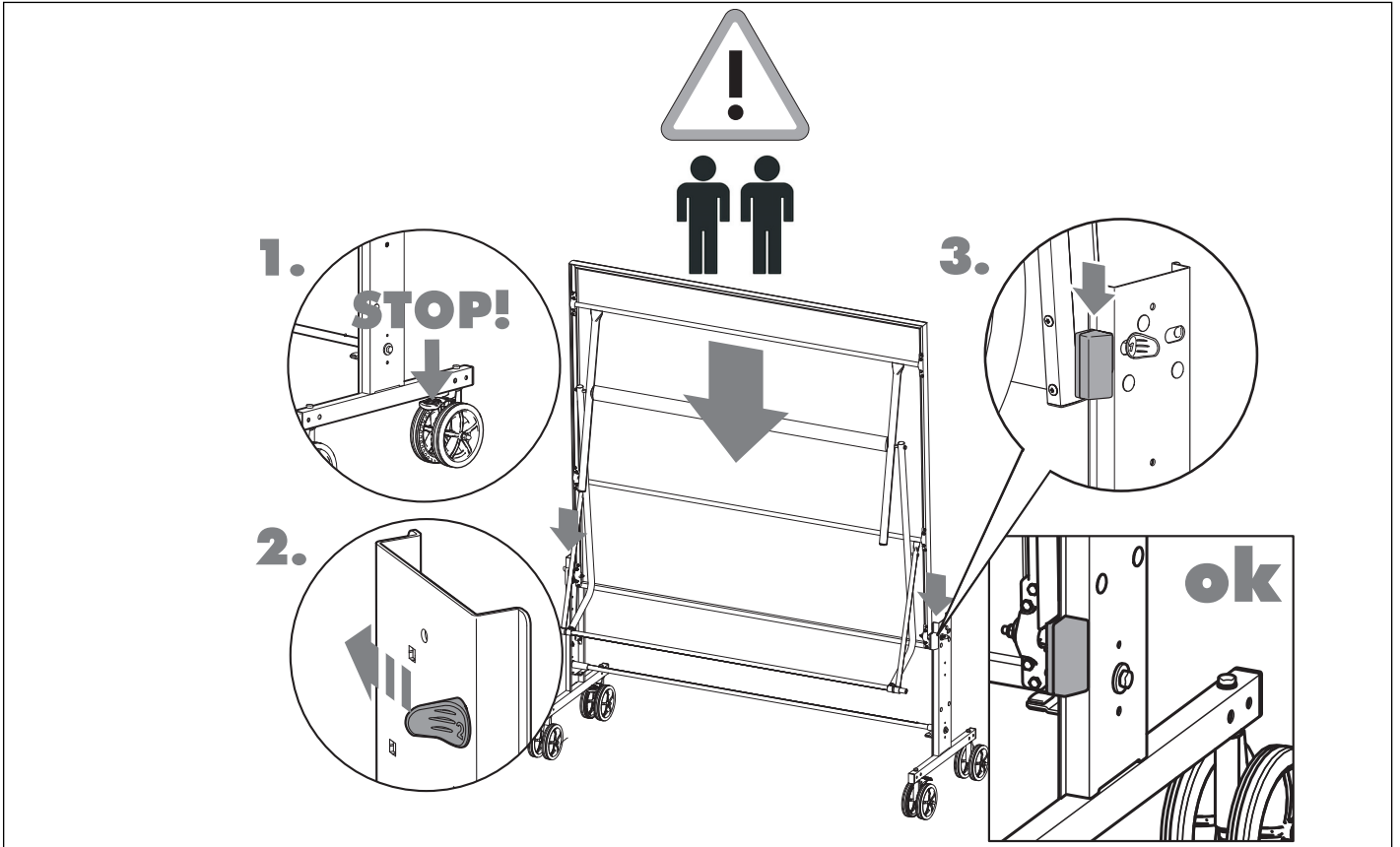
(PL) Poprzeczki pałką podporowego muszą zostać przy tym nieznacznie rozgięte na zewnątrz. Zachować przy tym ostrożność (B)!

(RUS) На этом этапе опоры несущей рамы необходимо слегка выгнуть в сторону; действуйте осторожно!

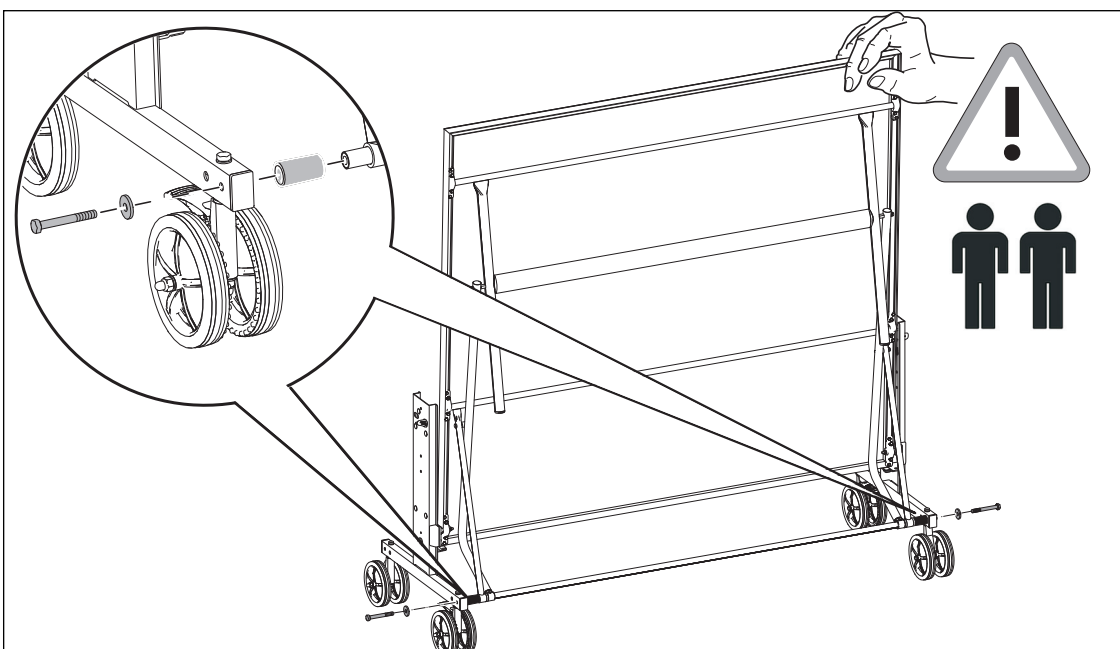


3 d

- Ⓓ Sichern Sie die Plattenhälfte für die folgenden Montageschritte unbedingt gegen Abrutschen und/oder Umkippen!
- ⒼⒷ Position one of the table halves and ensure that it cannot slip or tilt over.
- Ⓕ Il est absolument nécessaire de sécuriser les plateaux pour les opérations de montage qui suivront, afin qu'ils ne puissent ni glisser ni se renverser.
- ⒼⓃ Blokkeer deze blad helft voor het volgende deel van de montage tegen wegglijden en/of kantelen.
- Ⓔ Asegure la mitad de la plancha para los próximos pasos de montaje contra deslizamiento y/o vuelco!
- Ⓘ Per eseguire le seguenti fasi montaggio occorre assolutamente assicurare il piano di gioco contro lo scivolamento e/oppure il ribaltamento.
- Ⓟ Po drugiej stronie ułożyć połówkę płyty. Dla następnych operacji montażowych należy koniecznie zabezpieczyć połówkę płyty przed ześlizgnięciem się i/lub przewróceniem się!
- ⓇⓊⓈ Убедитесь, что она не опрокинется и не упадет при дальнейшем монтаже стола!



3 e



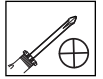
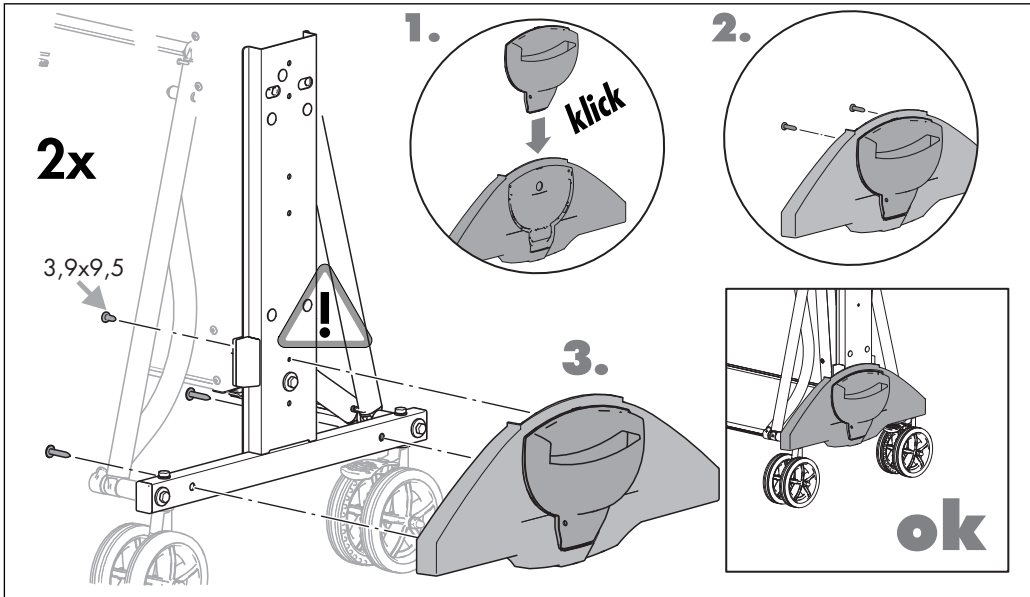
- 2x
- M8x60
- 2x
- ø25
- 2x
- 46 mm

3 f

- Ⓓ Führen Sie die Schritte 3a bis 3e für die zweite Plattenhälfte durch. Denken Sie auch hier wieder an die Sicherung der Platte!
- Ⓖᐁ Carry out steps 3a–3e for the second half of the table. Again, ensure that the table cannot slip or tilt over!
- Ⓕ Effectuer les opérations 3a à 3e pour la deuxième moitié de table. Là non plus, ne pas oublier la sécurisation du plateau.
- Ⓖᐁ Voer de montageschappen 3a tot 3e voor de tweede blad helft uit. Denk ook hierbij weer aan de vergrendeling van het blad!
- Ⓔ Ejecute los pasos 3a a 3e para la segunda mitad de la plancha.
- Ⓘ Ripetere le operazioni da 3a a 3e anche per il secondo semipiano
- Ⓖᐁ Powtórzyć kroki 3a do 3e dla drugiej połówki płyty.
- Ⓖᐁ Выполните пункты 3а–3е, и установите вторую половину стола. Снова убедитесь в том, что она не соскользнет и не упадет!

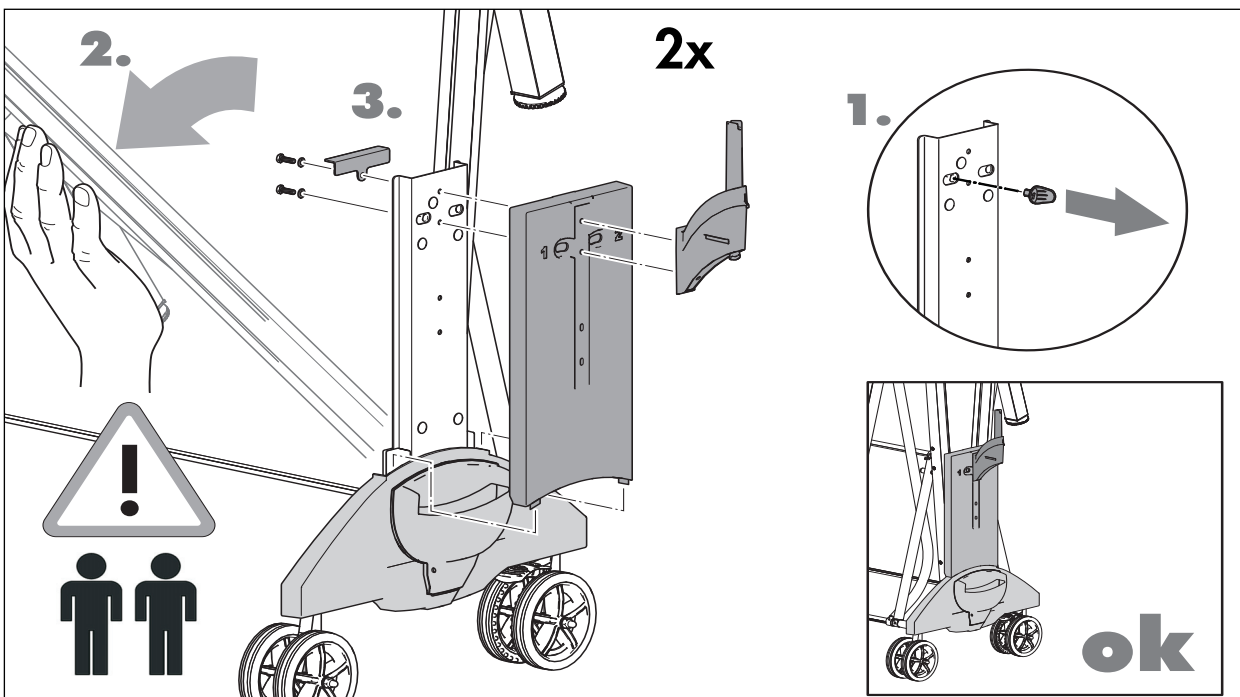


4 a



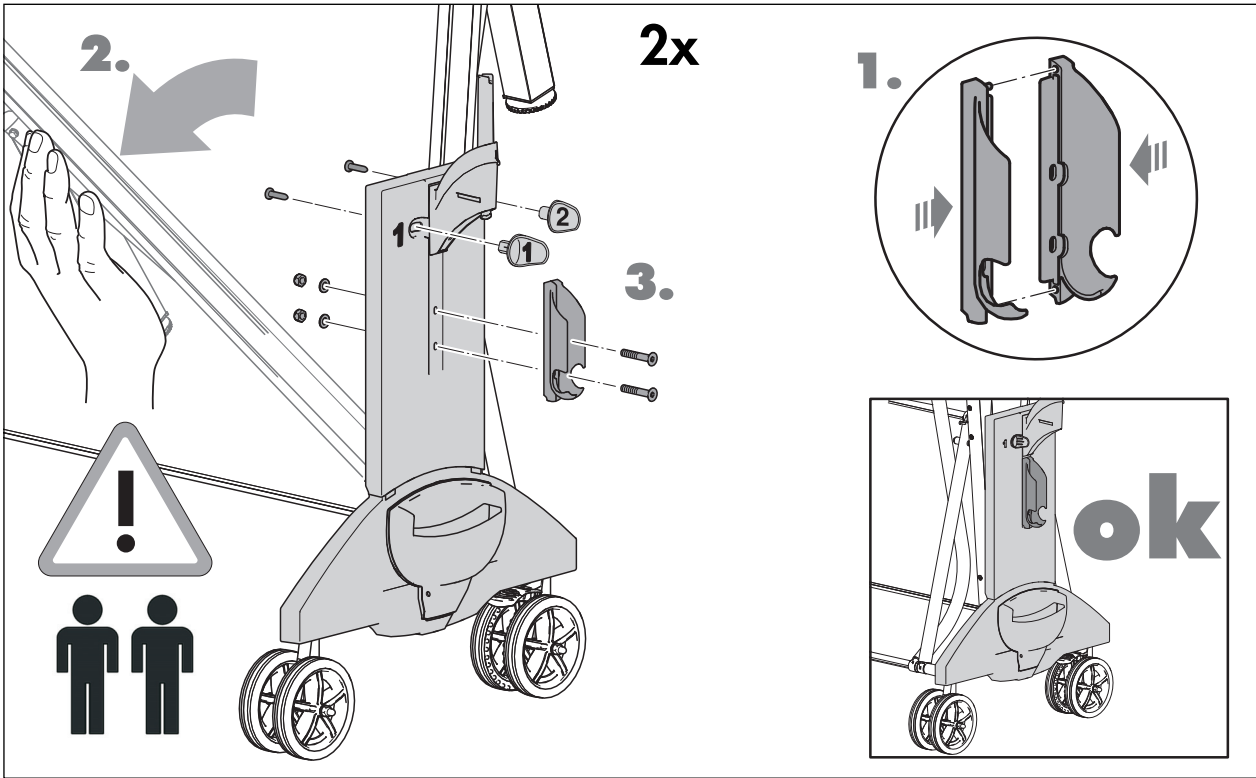
- 4x
3,9x16
- 1x
3,9x9,5
- 1x
Cap
- 1x
Cap

4 b



- 2x
M6x30
- 2x
Washer
- ø12,5
- 1x
Panel
- 1x
Panel
- 1x
Panel

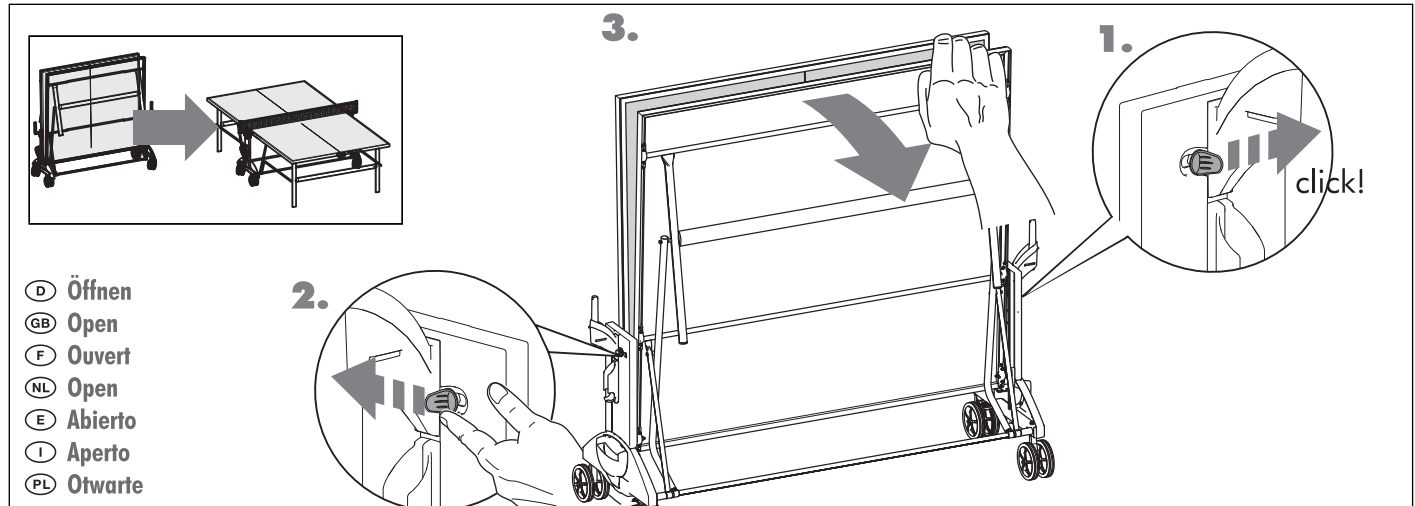
4 c



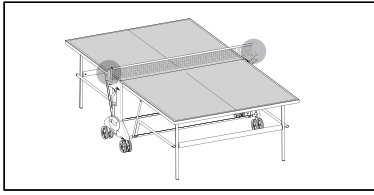
- 2x
- M5x25
- 2x
- ø10
- 2x
- M5
- 2x
- 3,9x16

5 **D** Handhabungshinweis

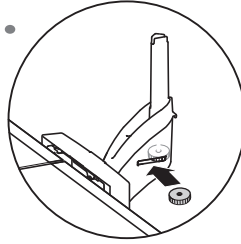
- GB** Handling
- F** Indication relative à la manipulation
- NL** Bedieningsinstructie
- E** Instrucciones de manejo
- I** Avvertenze per il maneggio
- PL** Wskazówki obsługi
- RUS** Раскладывание стола



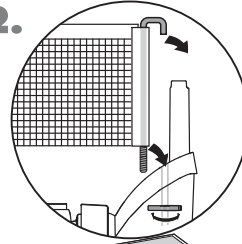
- D** Öffnen
- GB** Open
- F** Ouvert
- NL** Open
- E** Abierto
- I** Aperto
- PL** Otwarte



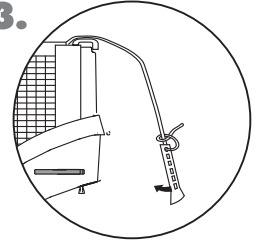
1.



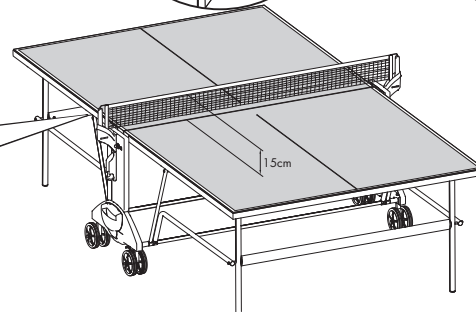
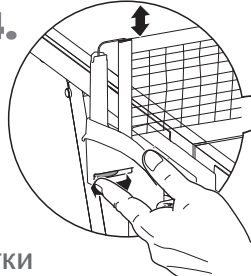
2.



3.

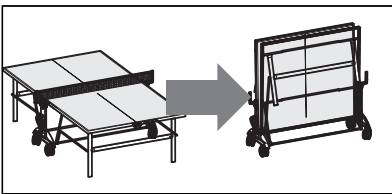
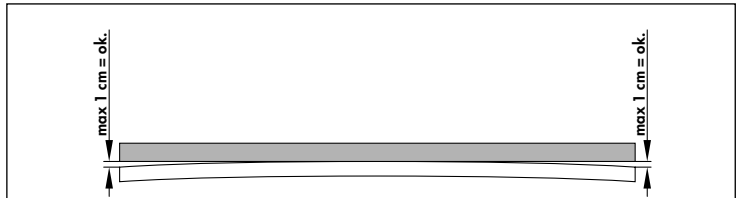
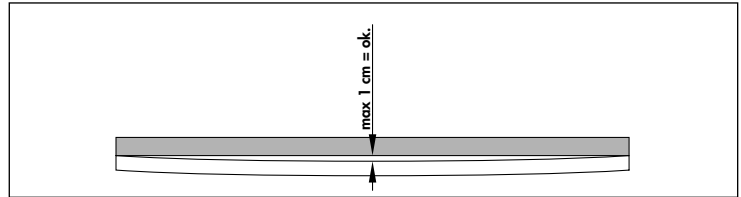
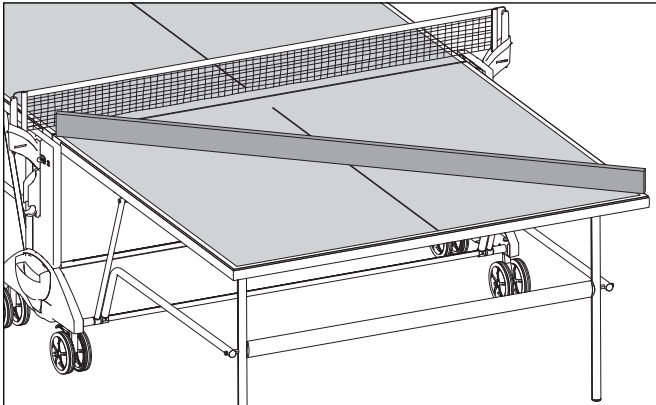


4.

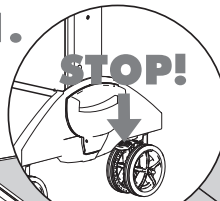


ok

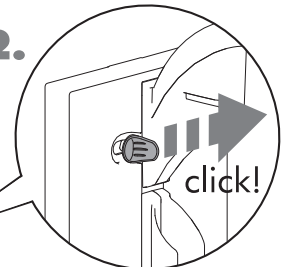
- (D) Montage des Netzhalters
- (GB) Assembling the net set
- (F) Montage pour l'ensemble poteaux-filet
- (NL) Montage van de netpost
- (E) Montaje del portared
- (I) Montaggio dell'attacco della rete
- (PL) Montaż uchw tów siatki
- (RUS) ИНСТРУКЦИЯ ПО УСТАНОВКЕ СЕТКИ



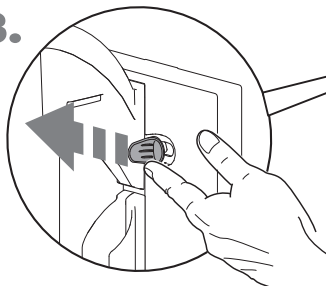
1.



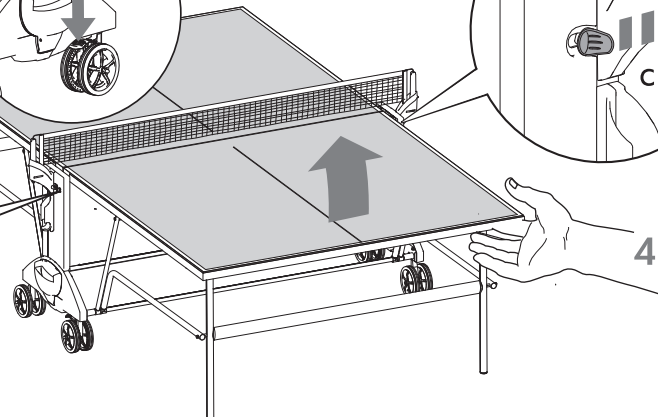
2.



3.



4.



- (D) Schließen
- (GB) Close
- (F) Fermer
- (NL) Sluit
- (E) Cerrar
- (I) Chiudi
- (PL) Zamknij

D Ersatzteilzeichnung und -liste

GB Spare parts drawing and list

F Dessin et liste des pièces de rechange

NL Reserveonderdeeltkening en -lijst

E Designación y lista de las piezas de recambio

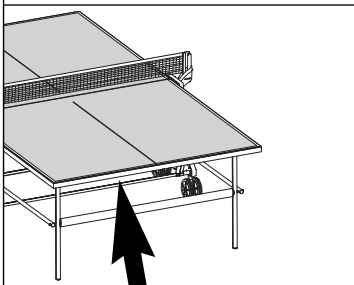
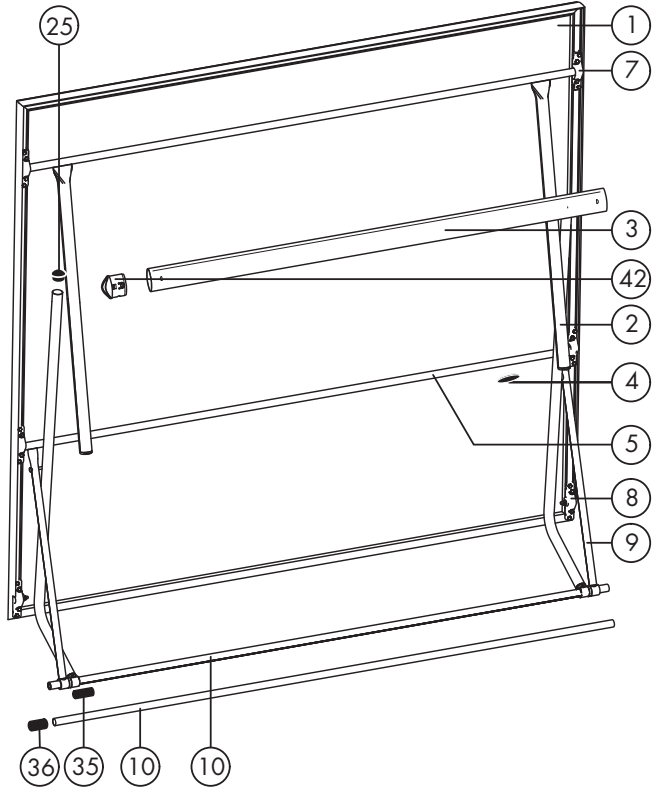
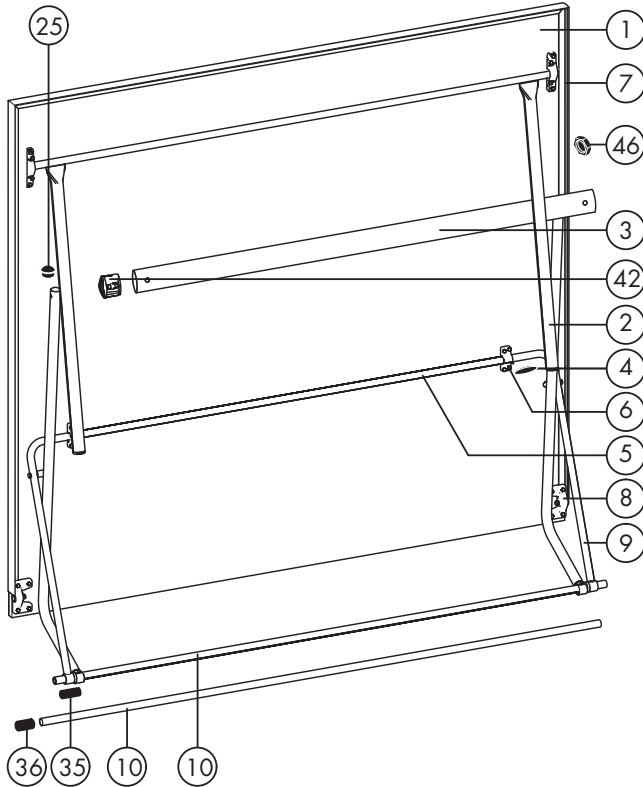
I Disegno ed elenco dei pezzi di ricambio

PL Rysunek i lista części zamiennych

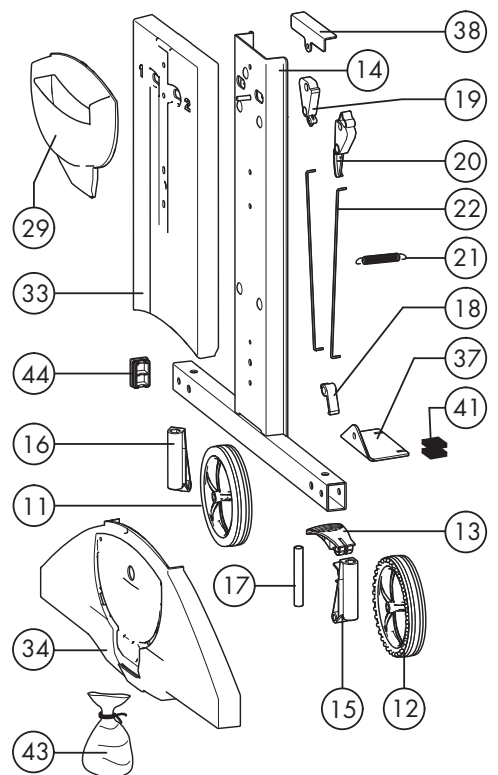
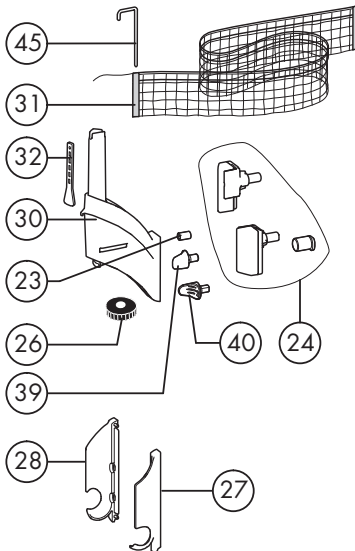
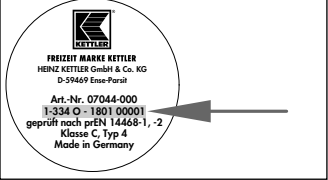
RUS Перечень и схема расположения запасных деталей

SPIN 5 07137-650 indoor

SMASH 5 07177-650 outdoor



- Ⓒ Typenschild – Seriennummer
- Ⓓ Type label – Serial number
- Ⓕ Plaque signalétique – Numéro de serie
- Ⓝ Typeplaatje – Seriennummer
- Ⓖ Placa identificativa – Número de serie
- Ⓛ Targhetta tecnica – Numero di serie
- Ⓡ Tabliczka identyfikacyjna – Numer serii



D Ersatzteilliste

- GB Spare parts drawing and list**
PLEASE ALWAYS QUOTE THE TT TABLE ARTICLE NUMBER AS WELL.
- F Dessin et liste des pièces de rechange**
VEUILLEZ ABSOLUMENT INDIQUER LE NUMÉRO D'ARTICLE DE LA TABLE DE PING-PONG!
- NL Reserveonderdeeltkening en -lijst**
IN IEDER GEVAL A.U.B. HET ARTIKELNUMMER VAN DE TT-TAFEL VERMELDEN.

- E Designación y lista de las piezas de recambio**
ES NECESARIO INTRODUCIR EL NÚMERO DE ARTÍCULO DE LA MESA DE PING-PONG.
- I Disegno ed elenco dei pezzi di ricambio**
È ASSOLUTAMENTE NECESSARIO INDICARE ANCHE IL CODICE DI ARTICOLO DEL TAVOLO DA PING-PONG!
- PL Rysunek i lista części zamiennych**
PROSZĘ KONIECZNIE PODAĆ NR ARTYKUŁU STOŁU DO TENISA STOŁOWEGO
- RUS Схема и перечень запасных частей**
Плита стола для пинг-понга (ОБЯЗАТЕЛЬНО УКАЗЫВАЙТЕ АРТИКУЛЬНЫЙ НОМЕР СТОЛА ДЛЯ ПИНГ-ПОНГА!)

Teil Nr.	Bezeichnung	Stück	Ersatzteil-Nr.	
			für 07137-650 SPIN 5 indoor	für 07177-650 SMASH 5 outdoor
1	TT-Platte (Bitte unbedingt Art-Nr. des TT-Tisches angeben!)	2	94130117	94130125
2	Fußgestell	2	94111289	94111301
3	Zwischenstrebe	2/1	94111292	94111292
4	Bodenschoner	4	70130823	70130823
5	Stützbügel mit Rohrverbindern (Paar)	2	94111294	94111303
6	Rohrschelle	4	94110192	-
7	Lagerböckchen	4	94110257	-
7	Lagerböckchen	8	-	10128028
8	Lagerschelle	4	70131001	70131000
9	Schubstrebe mit Rohrverbinder	4	94111296	94111296
10	Verbindungsrohr	3	94111297	94111297
11	TT-Rad ohne Bremsnocken	4	40120136	40120136
12	TT-Rad mit Bremsnocken	4	40120135	40120135
13	Bremshebel mit Rändelstift	2	70130816	70130816
14	Seitenteil	2	94111299	94111299
15	Radverbinder mit Bremse	2	70130847	70130847
16	Radverbinder	2	70130848	70130848
17	Distanzrohr ø12x1,8x85mm	4	97201441	97201441
18	Sicherungshebel (unten)	4	70130826	70130826
19	Sicherungshebel (oben), ohne Raste	2	70130827	70130827
20	Sicherungshebel (Mitte), mit Raste	2	70130828	70130828
21	Zugfeder	2	25616011	25616011
22	Zugdraht	4	25057020	25057020
23	Distanzrohr ø10x1,9x16mm	10	97200573	97200573
25	Lamellenstopfen ø 25mm	4	10100030	10100030
26	Verstellrad (rot)	2	70113889	70113889
27	Ballhalter, rechts (4837)	2	70113885	70113885
28	Ballhalter, links (4838)	2	70113886	70113886
29	Schlägerhalter (4802)	2	70115019	70115019
30	Netzhalter kpl.	2	94180343	94180343
31	Netz kpl.	1	73301011	73301011
32	Spannlasche	2	10128013	10128013
33	Seitenverkleidung (oben 4800)	2	70130804	70130804
34	Seitenverkleidung (unten 4808)	2	70113848	70113848
35	Distanzhülse 66 mm	2	70130825	70130825
36	Distanzhülse 45 mm	4	70130525	70130525
37	Anschlagwinkel	2	97201284	97201284
38	Begrenzungswinkel	2	97201819	97201819
39	Auslösehebel 3500	2	70130833	70130833
40	Auslösehebel 3501	2	70130834	70130834
41	Reibschutz-Set (4 Stück)	1	70130890	70130890
42	Rohrverbinder	4	70130824	70130824
43	Schraubenbeutel komplett	1	94180361	94180361
43.1	Schraubenbeutel 1 (o. Abb.)	1	94180430	94180430
43.2	Schraubenbeutel 2 (o. Abb.)	1	94111159	94111159
43.3	Schraubenbeutel 3 (o. Abb.)	1	94180435	94180435
43.4	Schraubenbeutel 4 (o. Abb.)	1	94180436	94180436
44	Lamellengleiter 40 x 25 mm mit Ausklinkung	4	10100009	10100009
45	Alu-Netzhalter	2	25058709	25058709
46	Abdeckkappe SW 10	4	70132298	70132298