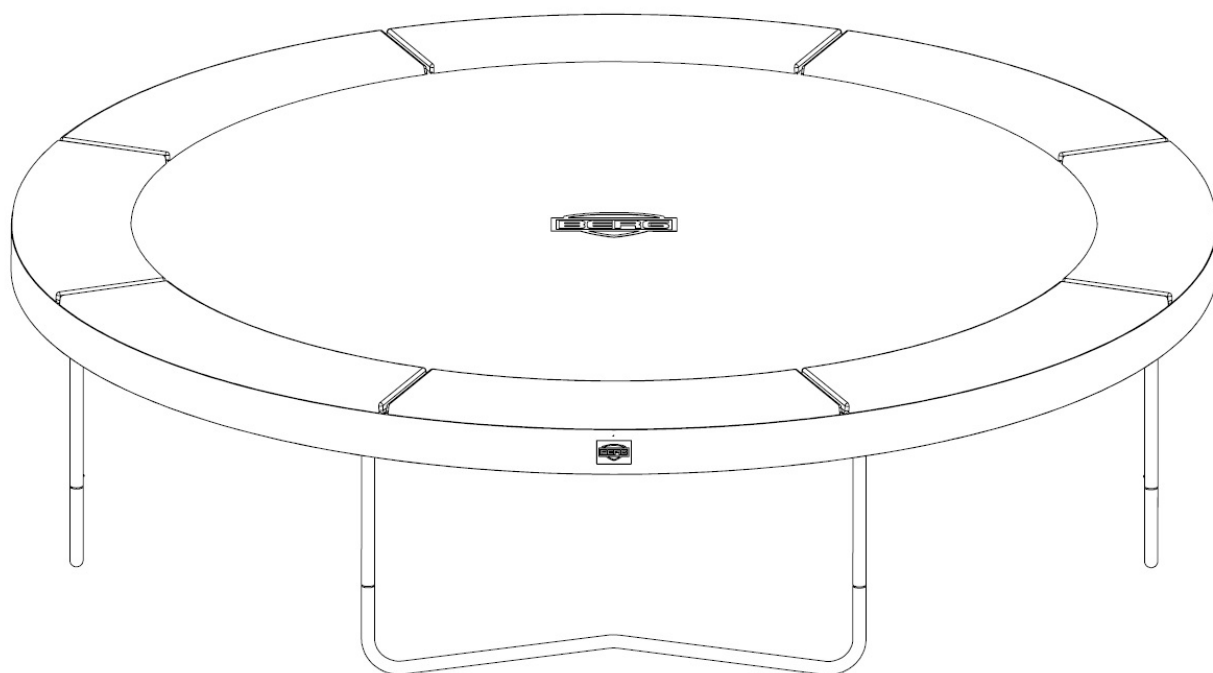


ИНСТРУКЦИЯ К BERG CHAMPION (270, 330, 380, 430, 430 Tattoo)



Внимание! Содержит мелкие детали.
Сборка осуществляется только в присутствии взрослых.

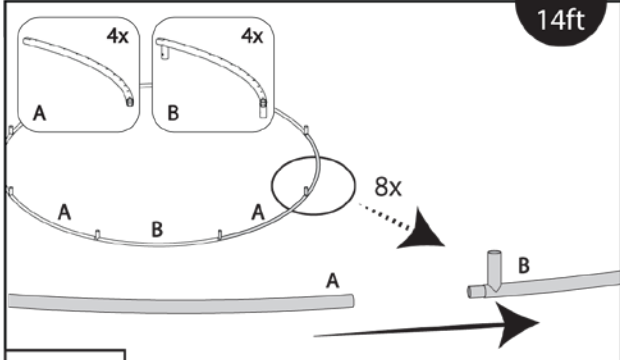
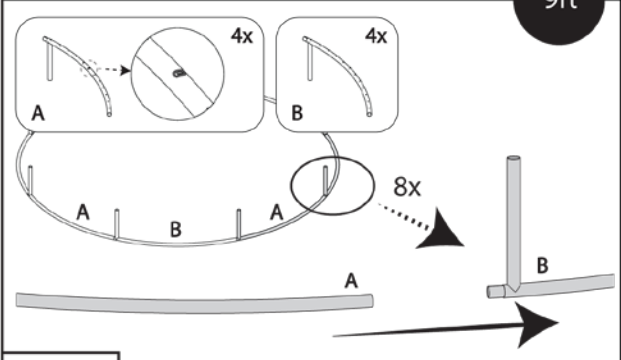
6+





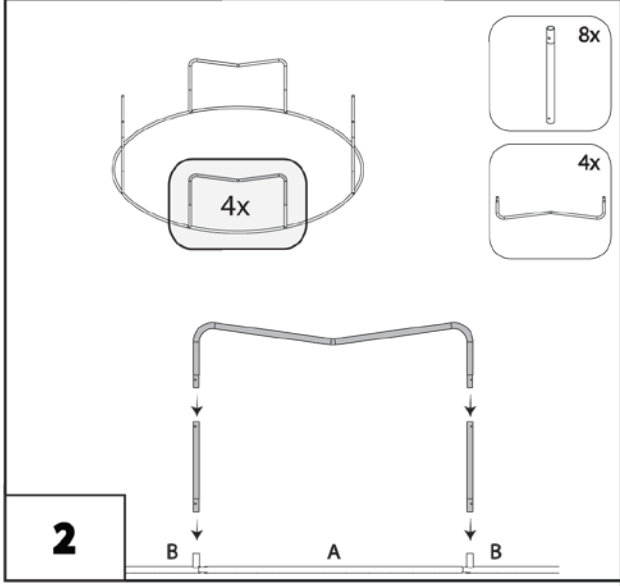
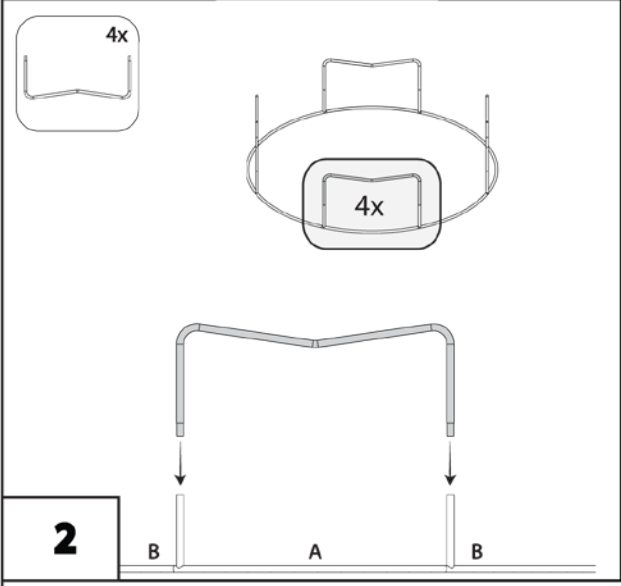
9ft

11ft-14ft



1

1



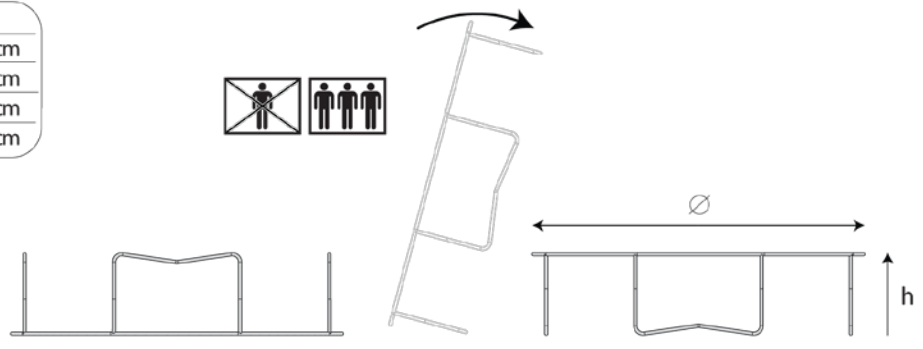
2

2

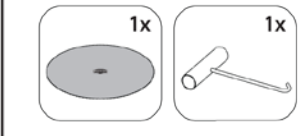
	∅	h
270 (9ft)	2,7m	70cm
330 (11ft)	3,3m	85cm
380 (12,5ft)	3,8m	90cm
430 (14ft)	4,3m	95cm



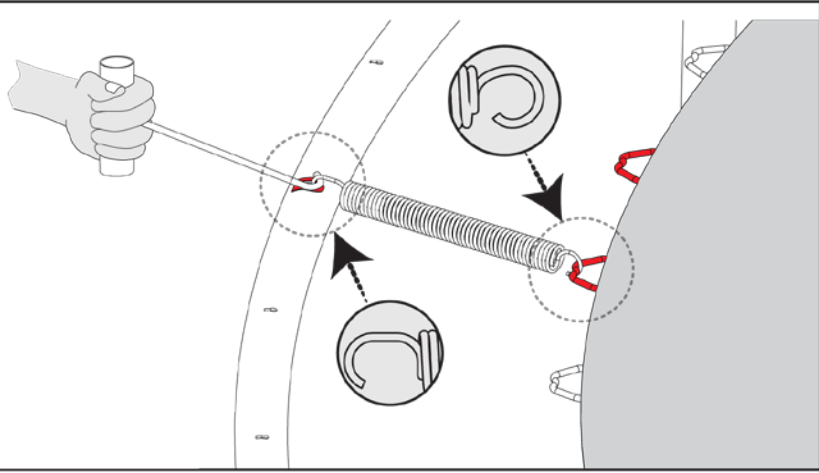
3

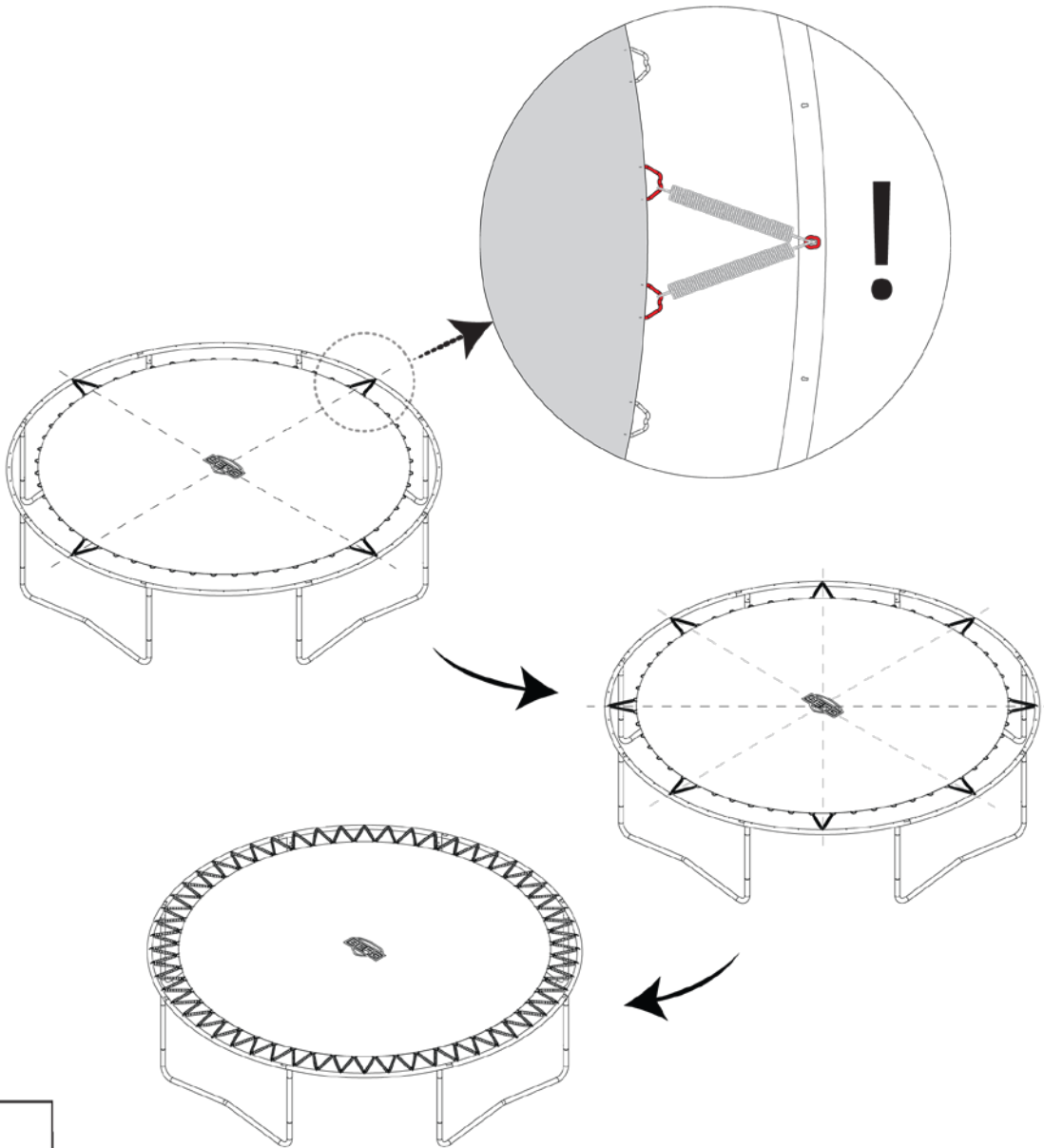


	270	330	380	430
	∅	∅	∅	∅
	64x	96x	112x	128x

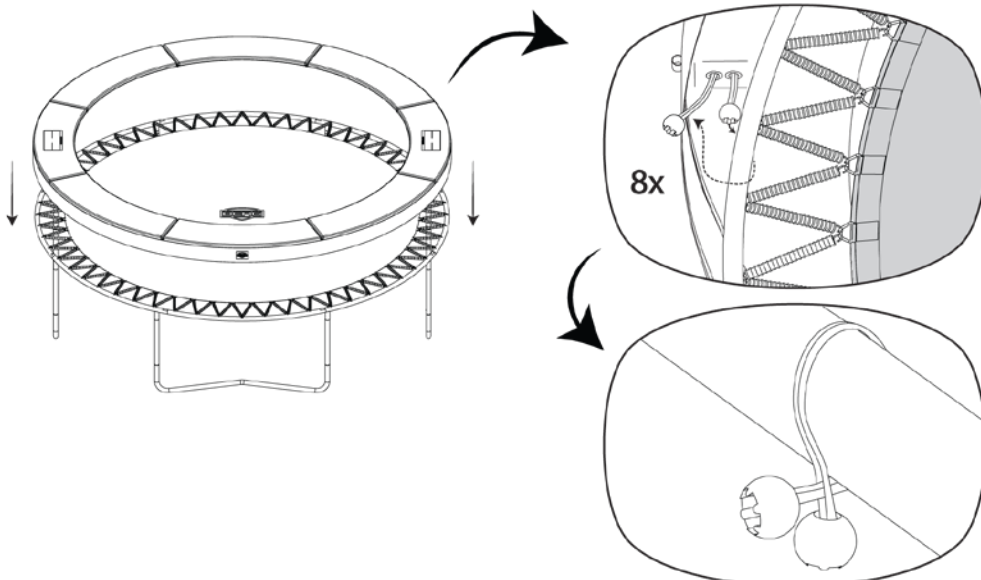
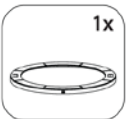


4





5



8x

6

Содержание

1. Введение
2. Безопасность
 - 2.1 Техника безопасности
 - 2.1.1 Перед использованием
 - 2.1.2 Во время использования
 - 2.2 Ограничения в использовании
 - 2.3 Правила пользования батутом BERG
 - 2.4 Инструкции пользователя
3. Эксплуатация и обслуживание
4. Гарантия
 - 4.1 Гарантийный период
 - 4.2 Гарантийные условия

1. Введение

Благодарим за покупку батута Berg Champion. Надеемся, что вы с удовольствием проведете время.

В данной инструкции вы найдете необходимую информацию о том, как сделать батут надежным и безопасным, а также как хранить и использовать батут. Батут совершенно безопасное изделие, если соблюдать необходимую технику безопасности. К данной инструкции также прилагаются гарантийный талон и условия поставки.

Металлические опоры всех батутов Berg Toys обработаны методом гальванизации и не подвержены коррозии. Соблюдая нижеперечисленные инструкции, вы сможете использовать батут долгие годы.

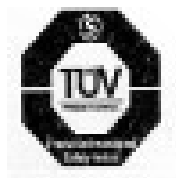
Перед тем как использовать батут, рекомендуем внимательно ознакомиться с инструкцией.

Желаем вам прекрасного отдыха!

2. Безопасность

Все батуты Berg снабжены инструкцией по сборке, использованию и технике безопасности. Всем владельцем и пользователям следует ознакомиться с инструкцией, прежде чем приступать к прыжкам.

Батуты BERG сертифицированы организацией TUV. Следовательно, батуты BERG соответствуют всем требованиям к безопасности.



2.1. Техника безопасности.

Важно!

Прочитайте инструкции по технике безопасности, прежде чем приступить к сборке. Батут Berg может быть собран без специальных инструментов. Наденьте защитные перчатки, чтобы предотвратить возможные повреждения во время сборки.

2.1.1 Перед использованием

- Во избежание травм, необходимо осматривать батут перед каждым использованием (в соответствии с инструкцией по сборке). Необходимо регулярно проверять крепление кожуха в соответствии с инструкцией по сборке.
- Во время использования запрещается находиться под поверхностью батута каким-либо людям, животным или предметам.
- Убедитесь, что батут установлен ровно. Для этого вы можете воспользоваться ватерпасом (уровнем) или обычным мячом, положив последний на середину прыжкового полотна. Отрегулируйте ножки батута таким образом, чтобы мяч не скатывался из центра.
- Во время использования поверхность батута должна оставаться чистой и сухой. В случае дождя или сильного ветра использование батута не предусмотрено.
- Если вам необходимы дальнейшие консультации специалистов по прыжкам, рекомендуем обратиться к профессиональным инструкторам.
- Перед прыжками на батуте BERG, обязательно снимите обувь, очки, цепочки и другие украшения и все другие острые предметы, а также освободите карманы.
- Батуты Berg предназначены для установки на мягкой, ровной поверхности, например, траве или песке. Размещение батута на твердой поверхности или гладкой поверхности запрещается правилами техники безопасности.
- Площадь безопасности должна составлять, по крайней мере, 2 метра от края батута. Батут запрещается устанавливать вблизи деревьев, изгородей или других препятствий.
- Батут следует устанавливать таким образом, чтобы свободное пространство сверху составляло не менее 7 метров в высоту.

2.1.2 Во время использования

- Одновременно на батуте BERG Champion может находиться один человек,
- Если батут установлен в частном владении для личного пользования, владелец должен убедиться, что дети и неопытные пользователи прыгают на батуте под контролем родителей или других опытных пользователей. Если взрослых рядом нет, батут должен быть сложен или доступ к нему должен быть ограничен.
- Прыгать на батуте разрешается босиком, в носках или в гимнастической обуви.
- Для начала, пользователь должен освоить низкие, контролируемые прыжки. Далее, необходимо научиться выбирать точку приземления. Освоение базовых прыжков - основное требование техники безопасности. Необходимо определить для себя какие прыжки вы можете выполнить, и лишь потом приступать к более сложным. Переоценка собственных возможностей и недостаточное владение техникой базовых прыжков – основные причины возможных травм.

2.2 Ограничения в использовании

Необходимо также следовать данным инструкциям:

1. Не допускается использование батута BERG более, чем одним человеком. В противном случае, нарушение может привести к серьезным травмам.
2. Не рекомендуется использование батута BERG детьми до 6 лет!
3. Всегда прыгайте в центре батута. Смотрите под ноги и старайтесь приземляться посередине полотна. Так вам удастся сохранять равновесие и контролировать положение во время прыжка. Избегайте прыжков у края батута и защитного полотна.
4. Не прыгайте высоко до того, как научитесь без усилий придерживаться прыжков в центре батута.
5. Начинайте с простых прыжков и не прыгайте высоко, пока не освоите базовую технику.
6. Следите за временем, не совершайте прыжков, если вы устали.
7. Не прыгайте слишком долго и слишком высоко.
8. Никогда не спрыгивайте с батута на землю, спускайтесь и забирайтесь спокойно.

9. Не садитесь и не вставайте на пружины, никогда не прыгайте на пружинах.
10. Для остановки согните колени, как только ваши ноги коснулись полотна батута.
11. Не пускайте домашних животных на батут, т.к. они могут повредить защитное покрытие или полотно лапами и острыми когтями.

2.3 Правила пользования батутом BERG

- Данный батут предназначен только для частного использования.
- Не пытайтесь делать сальто или кувырки. Приземление на голову или шею может нанести серьезные травмы, привести к параличу или к смертельному исходу, даже если вы прыгаете в центре.
- Не допускается использование батута BERG более, чем одним человеком. В противном случае, нарушение может привести к серьезным травмам.
- Вес пользователя батута BERG не должен превышать:

270 (9 ft)	330 (11 ft)	380 (12,5 ft)	430 (14 ft)
70kg	100kg	110kg	120kg

- Дети и неопытные пользователи должны прыгать на батуте под контролем родителей или других опытных пользователей.
- Батуты BERG предназначены только для использования на улице.
- Не рекомендуется использование батута BERG детьми до 6 лет!
- Перед использованием каждый раз проверяйте батут в соответствии с инструкцией и производите замену поврежденных или отсутствующих запчастей.
- Для того чтобы избежать травм, защитный кожух батута BERG всегда должен быть надежно подогнан. Необходимо регулярно проверять крепление кожуха в соответствии с инструкцией по сборке.
- Не используйте батут Berg как трамплин для прыжка на другой объект.
- Не спрыгивайте с батута на землю для завершения прыжков, это может вызвать серьезную травму. Спускайтесь и поднимайтесь при помощи рук.
- Всегда прыгайте в центре батута.
- Для остановки согните колени, как только ваши ноги коснулись полотна батута.
- Для начала, пользователь должен освоить низкие, контролируемые прыжки. Далее, необходимо научиться выбирать точку приземления. Освоение базовых прыжков - основное требование техники безопасности.
- Не прыгайте слишком высоко.
- Держите голову прямо, сконцентрировав взгляд на центре полотна батута. Это поможет контролировать прыжки.
- Не прыгайте, когда вы сильно устали.
- Если батут не используется долгое время, необходимо защитить его от несанкционированного использования. Если есть лестница, то ее нужно убрать, чтобы дети не смогли использовать батут без присмотра.
- Во время использования запрещается находиться под поверхностью батута каким-либо людям, животным или предметам.
- Перед прыжками на батуте BERG обязательно снимите обувь, очки, цепочки и другие украшения и все другие острые предметы, а также освободите карманы.
- Не используйте батут Berg под влиянием наркотиков, медицинских препаратов или в состоянии алкогольного опьянения, а также при наличии медицинских противопоказаний (травма локтя, колена и т.д.)
- Не употребляйте пищу при прыжках на батуте.
- Не используйте батут Berg в темное время суток.
- Не курите во время использования батута Berg.
- Не кладите ничего на поверхность батута во время прыжков.

- Для получения дополнительной информации об оборудовании свяжитесь с производителем.
- Во время использования поверхность батута должна оставаться чистой и сухой. В случае дождя или сильного ветра использование батута не предусмотрено.
- Перед тем как использовать батут, рекомендуем внимательно ознакомиться с инструкцией.
- Использование удобрений (искусственных, в гранулах) запрещается на расстоянии 2 м вокруг батута. Использование удобрений может нанести вред батутам BERG.
- Не пускайте животных на батут Berg, они могут повредить защитное полотно или покрытие батута.
- Старайтесь прыгать с остановками, ограничьте непрерывные прыжки.

При наличии сетки безопасности:

- Не пытайтесь прыгать выше сетки безопасности.
- Не пытайтесь пролезть под сеткой безопасности.
- Используйте защитную сетку в качестве дополнительного атрибута безопасности. Не прыгайте преднамеренно вблизи сетки. Запрещается висеть и лазить по ней.
- Убедитесь, что одежда не имеет крючков, петель, шнурков и других предметов, которые могут застрять в сетке безопасности.
- Запрещается лазить по стойкам сетки, как во время установки батута, так и во время использования.
- Используйте специальный вход в сетке, чтобы войти или выйти из батута. Другие методы категорически запрещены.
- Избегайте открытого огня в непосредственной близости от защитной сетки.
- Необходимо менять сетку безопасности по истечению 5 лет использования или ранее, если это требуется.

2.4 Инструкция пользователя

Для безопасности прыжков, прежде всего, необходимо занять правильную позицию. Во время прыжка мышцы должны быть напряжены, что позволит удерживать равновесие и сильнее отталкиваться. Освоение базовых прыжков - основное требование техники безопасности. Необходимо определить для себя, какие прыжки вы можете выполнить, и лишь потом приступить к более сложным. Для остановки согните колени, как только ваши ноги коснулись полотна батута.

Данные упражнения помогут вам освоить базовую технику прыжков на батуте:

Базовые прыжки (рис. 1)

- Встаньте на батут, держите голову прямо.
- Сконцентрируйтесь на центре полотна батута.
- Сделайте взмах руками вперед и вверх.
- Держите ноги вместе, носки вниз во время прыжка.
- Во время подпрыгивания – расстояние между ступнями должно быть около 40 см.



Рис. 1

Прыжки на коленях (рис. 2)

- Начните с базового прыжка
- Сконцентрируйтесь на центре полотна батута.
- Приземлитесь на колени.
- Держите спину прямо.
- Встаньте на ноги.



Рис. 2

Прыжки на руки и колени (рис. 3)

- Начните с базового прыжка
- Сконцентрируйтесь на центре полотна батута.
- Сделайте взмах руками вперед и вверх.
- Приземлитесь на руки и колени.
- Оттолкнитесь руками для принятия вертикального положения.



Рис. 3

Прыжки в сидячем положении (рис. 4)

- Начните с базового прыжка
- Сконцентрируйтесь на центре полотна батута.
- Приземлитесь в сидячем положении.
- Расположите руки на полотне батута вдоль бедер.
- Оттолкнитесь руками для принятия вертикального положения.

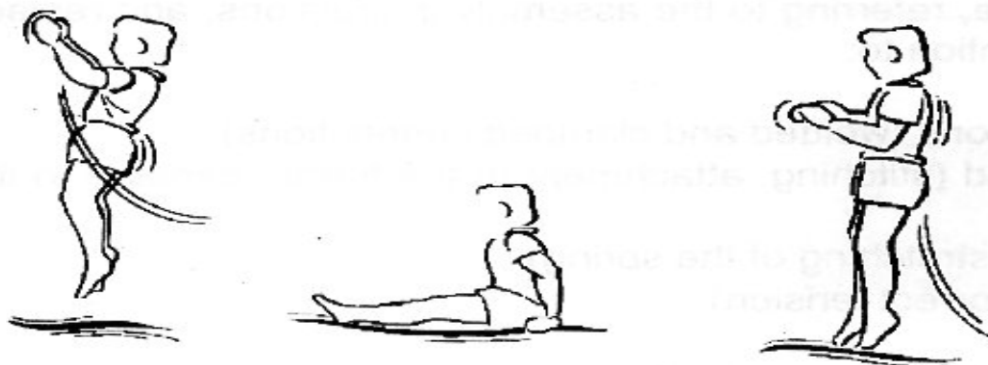


Рис. 4

Прыжок на животе (рис. 5)

- Начните с базового прыжка и приземлитесь на живот.
- Держите голову прямо.
- Держите руки на полотне батута перед лицом.
- Оттолкнитесь руками для принятия вертикального положения.

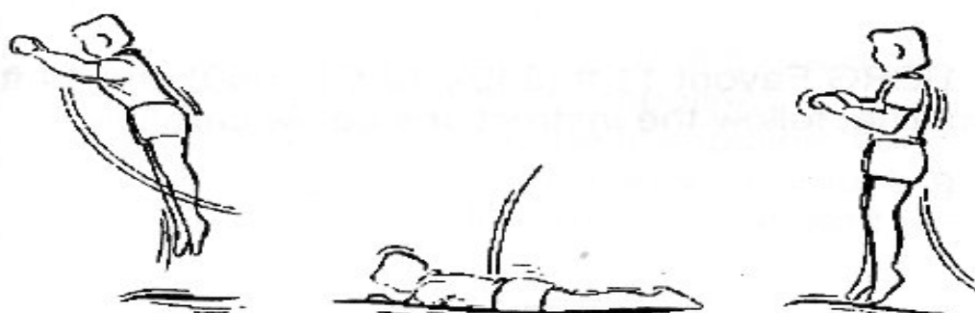


Рис. 5

Прыжок на спину (рис. 6)

- Начните с базового прыжка и приземлитесь на спину.
- Во время приземления прижмите подбородок к груди.
- Раскачивайтесь ногами вперед-назад для принятия вертикального положения.



Рис. 6

3. Эксплуатация и обслуживание

Батуты Berg изготовлены из прочных и качественных материалов. Правильная установка оборудования, эксплуатация и обслуживание удлинит срок использования батута и снижает риск получения травмы.

Для осмотра применяйте следующие рекомендации:

Проверяйте батут в соответствии с инструкциями по установке перед каждым использованием, производите замену дефектных или отсутствующих запчастей. Особое внимание уделяйте:

- Состоянию соединений рамы (сварных и скрепленных между собой фрагментов), при необходимости затяните болты.
- Состоянию самого батута (проверить стыки, крепление полотна к раме, полотно батута, пружины)
- Состоянию пружин (методом растяжения)
- Состоянию полотна батута (на наличие разрывов, правильности натяжения полотна)
- Неправильному расположению или отсутствию защитных матов на пружины
- Состоянию швов на ткани полотна и на защитных матах

Полотно батута можно вымыть холодной водой. Не используйте теплую воду, моющие средства или порошок. Для предотвращения загрязнения батута, рекомендуется использование защитного покрытия (существует два варианта на все размеры батутов).

Если батут не используется длительное время (например, в течение зимы), рекомендуется хранить его в чистом и сухом месте.

Если вы хотите переместить батут в другое место, то для этого необходимо демонтировать крепления батута к земле (если они есть), и, подняв его с помощью 3-х взрослых мужчин, передвинуть его.

Если же вы хотите перевезти батут на дальнейшее расстояние, то необходимо разобрать его на составляющие, упаковать части в коробку и собрать снова в конечном пункте.

Модификации или изменения в конструкции батута запрещены!

Для заказа запчастей обращайтесь к дилеру.

При сильных порывах ветра и плохих погодных условиях, может возникнуть угроза смещения батутов BERG с места их установки. Чтоб конструкция оставалась неподвижной, мы рекомендуем использовать специальные крепления батута к земле.

Аксессуары к батутам:

- Покрытие Basic
- Защитная сетка (к батуту)
- Защитная сетка для основания батута (обязательное условие при низкой установке батута)
- Анкерное крепление (обязательное условие при низкой установке батута)
- Лестница для батута

4.Гарантия

4.1 Гарантийный период

Батуты BERG – высококачественное оборудование. Компания BERG предлагает гарантию на долгие годы беззаботного веселья. В таблице ниже, вы найдете срок гарантии на разные части батутов.

рама	защитные маты	полотно батута	пружины
10	2	2	5

На сетки безопасности и аксессуары гарантия 2 года, за исключением защитного покрытия Basic.

На защитное покрытие Basic гарантия 1 год. А также, на запчасти, которые подвержены естественному износу (например, резинки крепления), погодным условиям, таким как ржавчине и воздействию УФ-лучей, и на защитные чехлы стоек сетки безопасности, гарантия не распространяется.

4.2 Гарантийные условия

Гарантия дается на дефекты материалов и конструкции батута, а также отдельных частей. Гарантия не распространяется на следующие случаи:

- Неправильное, небрежное обращение, использование не по назначению.
- Батут собран и установлен не в соответствии с инструкцией.
- Технический осмотр выполнен с нарушением технических норм.
- Отдельные части, скрепленные между собой, не соответствуют спецификации, о чем не было сообщено, и они были установлены некорректно.
- Повреждения, вызванные изменениями климата, такие как: ржавчина, воздействие ультрафиолетовых лучей, естественный износ и повреждения.
- Неправильная установка батута на низкую высоту.
- Использование в коммерческих условиях, или предоставление в пользование людям, не ознакомленным с инструкцией по эксплуатации.

Замена поврежденных частей будет производиться на протяжении всего гарантийного срока, после подтверждения поставщиком гарантийного случая.

Гарантия возможна по личному обращению владельца батута с обязательным предоставлением отчета о повреждениях (фотографий или самого товара), и наличие чека или другого свидетельства о покупке батута.

При условии подтверждения поставщиком гарантийного случая, поврежденные части будут возмещены покупателю безвозмездно (в соответствии с п. 4.1)

Если повреждения не подтверждены поставщиком как гарантийный случай, расходы по замене деталей будут произведены за счет покупателя.

Гарантия не распространяется на третьи лица.

Обязательства сторон:

1. Заявление покупателя по поводу обнаружения внешних дефектов товара должно быть сделано не позднее одной недели с момента получения товара, в противном случае заявление будет отклонено продавцом.
2. Заявление покупателя по поводу скрытых дефектов товара должно быть сделано не позднее одной недели с момента обнаружения, но не позже 3 месяцев с момента получения товара, в противном случае заявление будет отклонено продавцом.
3. Продавец подтверждает гарантию на поставляемый товар, при условии гарантии того, что в момент получения товара покупателем товарный вид соответствует заявленному качеству и спецификации, если последняя обговаривалась с покупателем.
4. Продавец не несет ответственность за утраченную прибыль, второстепенные и/или косвенные потери.
5. Любая претензия к Продавцу становится недействительной по истечении срока в один год с момента возникновения претензии.