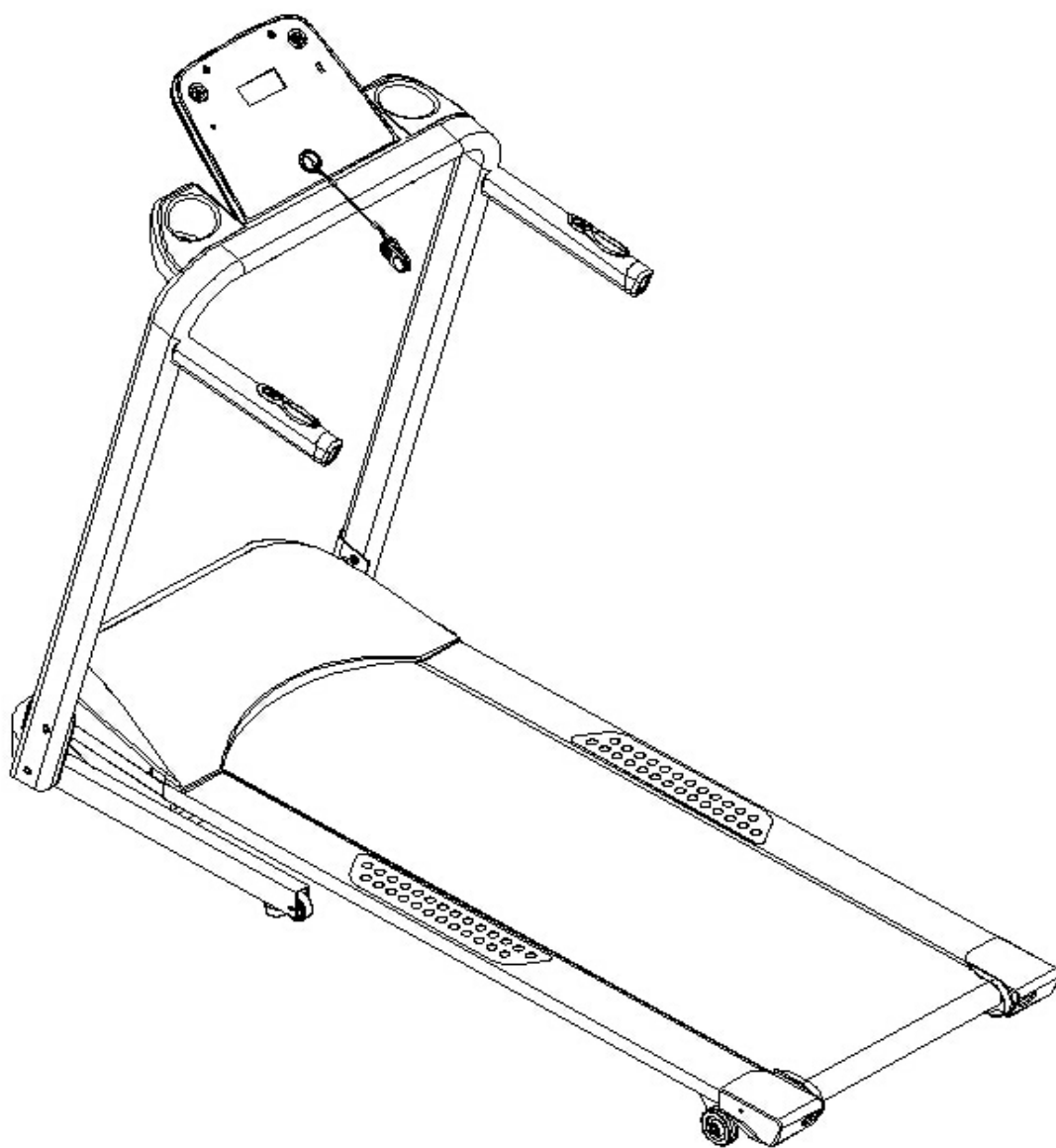


РУКОВОДСТВО ПОЛЬЗОВАТЕЛЯ

БЕГОВАЯ ДОРОЖКА DFC C4



Внимательно прочтите все инструкции перед сборкой и использованием тренажера. Сохраните эти инструкции для дальнейшего использования.

ВАЖНЫЕ МЕРЫ ПРЕДОСТОРОЖНОСТИ

1. Подключайте шнур питания беговой дорожки исключительно к заземленной электрической цепи. Это устройство должно быть надежно заземлено. Если произойдет скачок напряжения, заземление должно уменьшить сопротивление электрического тока, чтобы уменьшить риск поражения электрическим током.
2. Расположите беговую дорожку на чистой и ровной поверхности площадью 2м*1м. Не ставьте беговую дорожку на толстый ковер, так как это может помешать нормальной вентиляции. Также не ставьте устройство вблизи воды и на открытых пространствах.
3. Расположите беговую дорожку у стены таким образом, чтобы вилка была видна и доступна.
4. **НИКОГДА** не начинайте тренировку, стоя на беговом полотне. После включения питания и регулировки скорости, может возникнуть небольшая пауза, после которой беговое полотно начнет двигаться, **ВСЕГДА** стойте на боковых подножках каркаса, пока полотно не начнет двигаться.
5. Надевайте подходящую одежду для занятий спортом. Не надевайте длинную одежду свободного кроя, которая может попасть в части тренажера. Всегда надевайте обувь с прорезиненной подошвой, предназначенную для бега или аэробики.
6. Всегда отсоединяйте шнур питания перед тем, как снять кожух мотора.
7. Не разрешайте маленьким детям находиться вблизи работающего тренажера.
8. Всегда держитесь за поручни, когда начинаете движение на беговой дорожке, до тех пор, пока вы не освоите тренажер.

ВАЖНЫЕ МЕРЫ ПРЕДОСТОРОЖНОСТИ

9. Всегда прикрепляйте зажим безопасности к одежде, когда тренируетесь. Если тренажер неожиданно увеличит скорость полотна из-за скачка в электрической цепи или вы сами нечаянно увеличили скорость, беговая дорожка остановится, когда зажим отсоединится от консоли.

10. Когда тренажер не используется, шнур питания следует отсоединить и вынуть ключ безопасности.

11. Перед тем как начать тренироваться проконсультируйтесь со своим лечащим врачом. Он поможет вам определить частоту занятий, интенсивность (диапазон частот сердцебиения). А так же учтет ваши возрастные особенности и уровень физической подготовки. Если вы почувствовали какую-то боль или тяжесть в груди, сбивчивое сердцебиение, отдышку, слабость или дискомфорт во время тренировки, **НЕМЕДЛЕННО ОСТАНОВИТЕСЬ!** После этого обратитесь к врачу.

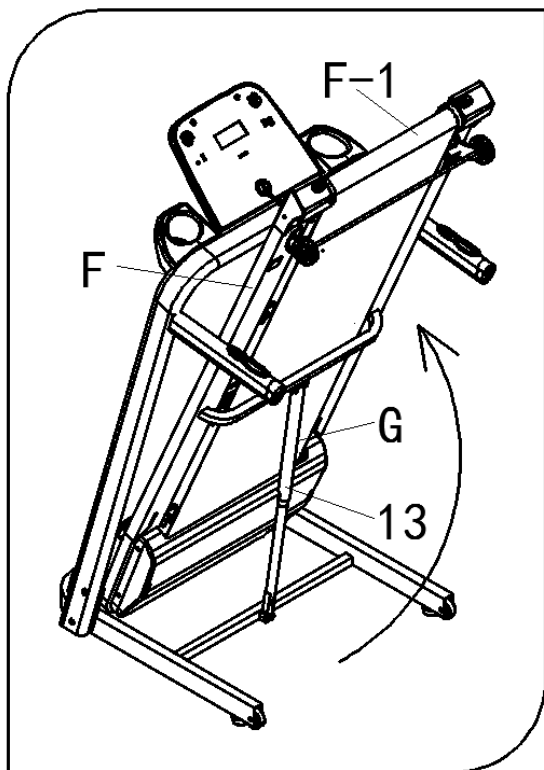
12. Если вы обнаружили какие-либо повреждения или износ электрической вилки или на какое-либо повреждение пластин штепселя, то немедленно попросите квалифицированного электрика заменить изношенную часть – не пытайтесь заменить или отремонтировать элемент самостоятельно.

13. Если шнур питания поврежден, он должен быть заменен производителем, сервисным центром или другим квалифицированным персоналом во избежание травм.

14. Встаньте на боковые подножки, прежде чем воспользоваться беговой дорожкой, а так же всегда прикрепляйте зажим безопасности к одежде. Удерживайте поручни до тех пор, пока беговое полотно не начнет двигаться равномерно (почувствуйте скорость, прежде чем переходить на бег). Чтобы не потерять равновесие, снизьте скорость до минимального значения или снимите с предохранителя. Удерживайте поручни перед тем, как сойти на боковые подножки, если не сработает зажим с системой безопасности.

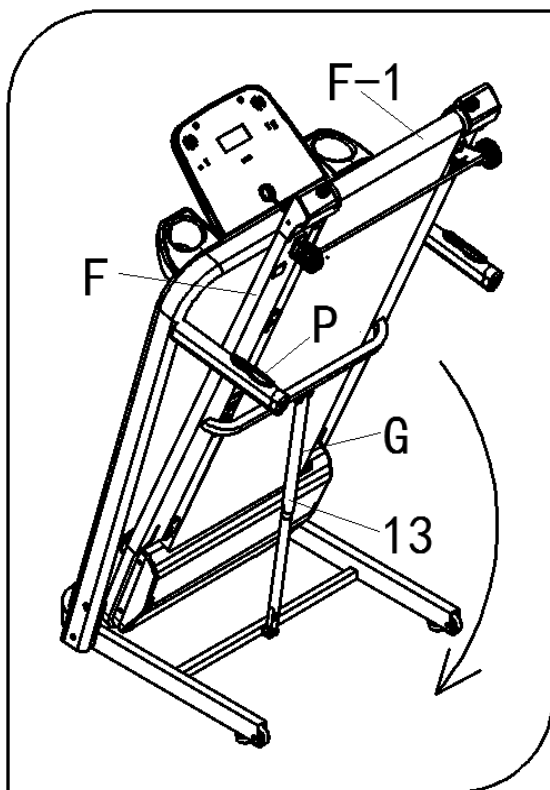
ИНСТРУКЦИИ ПО СКЛАДЫВАНИЮ

Сложить:



1, Держитесь за места F & F1, тяните основание в направлении стрелки до тех пор, пока не услышите щелчок цилиндра (13).

Разложить:



2. Удерживая места F1 & P, нажмите ногой на цилиндр (13) в точке G, и нажмите на основание в точке F в направлении стрелки, тогда оно будет опускаться автоматически.

ТЕХНИЧЕСКИЕ ПАРАМЕТРЫ

ГАБАРИТЫ (мм)	1630*680*1305 мм	МОЩНОСТЬ	1.5лс
В СЛОЖЕННОМ СОСТОЯНИИ (мм)	855*680*1475 мм	МАКС.ВЫХОДНАЯ МОЩНОСТЬ	1350В
ПОДНОЖКИ (мм)	1260*420 мм	ВХОДНОЙ ТОК	7.5А
ВЕС НЕТТО	54 кг	УРОВЕНЬ НАКЛОНА	0-12%
МАКС. ВЕС ПОЛЬЗОВАТЕЛЯ	120 кг	СКОРОСТЬ	1.0-16 км/ч
ОКОШКИ ЖК ЭКРАНА	СКОРОСТЬ, ВРЕМЯ, ДИСТАНЦИЯ, КАЛОРИИ, ПУЛЬС, НАКОЛОН		

ИНСТРУКЦИЯ ПО ЗАЗЕМЛЕНИЮ

Устройство должно быть заземлено. Если тренажер неисправен или сломался, заземление обеспечивает наименьшее сопротивление электрического тока, чтобы не получить удар электрическим током. Тренажер снабжен шнуром питания с заземляющим проводником и заземленную вилку. Вилка должна вставляться в соответствующую розетку, которая правильно установлена и заземлена в соответствии со всеми местными нормами и правилами.

ОПАСНО – неправильное подключение заземленного шнура питания ведет к риску получения удара током. Проконсультируйтесь с квалифицированным электриком или сотрудником сервисного центра, если вы сомневаетесь, корректно ли заземлено устройство. Не меняйте вилку, которая поставляется с товаром – если она не подходит к розетке, установите соответствующую розетку с помощью квалифицированного электрика. Этот товар предназначен для использования в сети 220 Вольт и имеет заземленную вилку, которая показана ниже на изображении А. Убедитесь, что тренажер подключен к розетке той же модификации, что и вилка. Не используйте переходники для подключения тренажера.

РУКОВОДСТВО ПО ЭКСПЛУАТАЦИИ



ЭКРАН:

1. Окошко "TIME" (ВРЕМЯ): экран отсчитывает время тренировки. Диапазон от 0:00 до 99:59, когда время достигнет 99:59, скорость беговой дорожки начнет медленно уменьшаться. После того, как полотно полностью остановится, появится статус STANDBY после 5 секундной паузы. При целевой тренировке отсчет ведется до 0:00, когда значение достигнет 0:00, скорость беговой дорожки начнет медленно уменьшаться. После того, как полотно полностью остановится, появится статус STANDBY.
2. Окошко "DIST" (ДИСТАНЦИЯ): Экран отображает дистанцию. Диапазон от 0.0 до 99.9, когда значение достигнет 99.9, экран сбросит значение на 0.0 и продолжит свой отсчет от 0.0 до 99.9. При целевой тренировке отсчет ведется до 0.0, когда значение достигнет 0.0, скорость беговой дорожки начнет медленно уменьшаться. После того как полотно полностью остановится, появится статус STANDBY.
3. Окошко "SPEED" (СКОРОСТЬ): Во время установки и выбора, будет отображаться P1-P12-U1-U3-HRC -FAT. Во время тренировки отображается текущая скорость и варьируется в пределах 1.0-16.0 км/ч.
4. Окошко " PULSE/NCL" (ПУЛЬС/НАКЛОН): Экран отображает пульс бегуна. Когда бегун удерживает пластины пульсометра, прибор в течение 5 секунд измеряет и отображает на экране данные, соответствующая подсветка будет дублировать данные, диапазон 50 - 200 ударов/мин. (данные являются справочными и не могут быть использованы в качестве медицинских данных). Если пульс не измеряется, на экране будет отображаться текущий наклон беговой в диапазоне 0-12%.

5. Окошко "CAL" (КАЛОРИИ): Экран отображает калории. Диапазон от 0 до 999, когда значение достигнет 999, экран сбросит значение на 0 и продолжит свой отсчет от 0 до 999. При целевой тренировке отсчет ведется до 0, когда значение достигнет 0, скорость беговой дорожки начнет медленно уменьшаться. После того как полотно полностью остановится, появится статус STANDBY.

ФУНКЦИИ КНОПОК:

1, Кнопка "PROG." (ПРОГРАММА): Когда тренажер находится в режиме ожидания, нажмите эту кнопку, чтобы выбрать время "0:00" или один из следующих 18 режимов "P1-P2-P3-P4-P5-P6-P7-P8-P9-P10-P11-P12-U1-U2-U3-HRC-FAT" (HRC – кардио тренировка, FAT – программа активного жиросжигания). Ручной режим – режим по умолчанию со скоростью 1.0 км/ч. (0:00 – ручной режим, P1-P12 запрограммированные режимы U1-U3 ваши персональные тренировки).

2, Кнопка "MODE" (РЕЖИМ): Нажмите кнопку чтобы выбрать режим: "0:00", "15:00", "1.0" , "50" ("0:00" – ручной режим, "15:00" – режим обратного отсчета по времени, "1.0" – режим обратного отсчета дистанции , "50" – режим обратного отсчета калорий). При выборе каждого режима, вы можете нажать кнопку скорости или кнопку наклона, чтобы установить целевое значение, после чего нажмите кнопку СТАРТ, чтобы запустить беговую дорожку.

3, Кнопка "START" (СТАРТ): Когда питание включено, и ключ безопасности вставлен в консоль, нажав эту кнопку, вы запустите беговую дорожку.

4, Кнопка "STOP" (СТОП): Когда беговая дорожка работает, нажмите эту кнопку в любое время, чтобы остановить беговое полотно и обнулить все показатели.

5, Кнопки "SPEED+", "SPEED-" (УВЕЛИЧЕНИЕ И УМЕНЬШЕНИЕ СКОРОСТИ): После запуска беговой дорожки, нажатием кнопок "SPEED+", "SPEED-" отрегулируйте скорость, каждое нажатие изменяет скорость на 0.1 км/ч. Когда вы удерживаете кнопку "SPEED+" или "SPEED-" более 0.5 секунды, скорость будет непрерывно увеличиваться или уменьшаться.

6, Кнопки "INCLINE+", "INCLINE-" (УВЕЛИЧЕНИЕ И УМЕНЬШЕНИЕ УГЛА НАКЛОНА): После запуска беговой дорожки, нажатием кнопок "INCLINE+", "INCLINE-", отрегулируйте угол наклона, каждое нажатие изменяет угол наклона на 1 секцию. Когда вы удерживаете кнопку "INCLINE+" или "INCLINE-" более 0.5 секунды, наклон будет непрерывно увеличиваться или уменьшаться.

7, "SPEED" (СКОРОСТЬ): 3, 6, 9,12": Кнопка быстрого доступа. Вы можете быстро отрегулировать скорость, нажав на эту кнопку.

8, "INCLINE" (НАКЛОН): 3,6, 9,12": Кнопка быстрого доступа. Вы можете быстро отрегулировать угол наклона, нажав на эту кнопку.

9. Экран общего расстояния: Во время статуса **STANDBY (ОЖИДАНИЕ)**, удерживайте обе кнопки **SPEED+** и **SPEED-** около 3 секунд, на экране появится окошко **TIME** и диапазон **0-9999** км. Когда значение достигнет **9999**, экран обнулит значение и продолжит отсчет с **0.0** до **9999**. После этого нажмите кнопку **STOP** или вытащите ключ безопасности из консоли, чтобы появился статус **STANDBY**.

БЫСТРЫЙ СТАРТ (РУЧНОЙ):

1. Включите питание, а затем вставьте ключ безопасности в компьютер.
2. Нажмите кнопку **START**, система включится через 3 секунды, прозвучит звуковой сигнал, и окошко **SPEED** начнет отсчет, скорость достигнет **1.0** км/ч через 3 секунды.
3. После старта, вы можете увеличивать или уменьшать скорость бегового полотна.

Доступные операции в процессе тренировки:

1. Уменьшение скорости бегового полотна.
2. Увеличение скорости бегового полотна.
3. Уменьшение угла наклона бегового полотна.
4. Увеличение угла наклона бегового полотна.
5. Нажатие кнопки **STOP** уменьшит скорость до полной остановки.
6. Когда пользователь удерживает пульсометр около 5 секунд, на экране появится значение пульса.

РУЧНОЙ РЕЖИМ:

1. Когда беговая дорожка находится в статусе **STANDBY**, нажмите кнопку **START**, беговая дорожка начнет двигаться со скоростью **1.0** км/ч и наклоном **"0"** уровня. Остальные окошки начнут отсчет с **"0"**, нажимайте **"INCLINE+"**, **"INCLINE-"**, **"SPEED+"**, **"SPEED-"** чтобы изменить наклон и скорость.
2. Установите **ВРЕМЯ**, когда беговая дорожка находится в режиме **STANDBY**, нажмите кнопку **"MODE"** чтобы задать время обратного отсчета, окошко **TIME** покажет **"15:00"** и начнет мигать. Нажимайте **"INCLINE+"**, **"INCLINE-"** или **"SPEED+"**, **"SPEED-"**, чтобы установить время, которое вы хотите. Возможный диапазон **5:00-99:00**.
3. В режиме обратного отсчета времени, нажмите кнопку **"MODE"** чтобы ввести расстояние для обратного отсчета, окошко **DIST.** покажет **"1.0"** и начнет мигать. Нажимайте **"INCLINE+"**, **"INCLINE-"** или **"SPEED+"**, **"SPEED-"**, чтобы установить дистанцию, которую вы хотите. Возможный диапазон **0.5—99.9**.
4. В режиме обратного отсчета расстояния, нажмите кнопку **"MODE"** чтобы ввести калории для обратного отсчета, окошко **CAL** покажет **"50"** и начнет мигать. Нажимайте **"INCLINE+"**, **"INCLINE-"** или **"SPEED+"**, **"SPEED-"**, чтобы установить дистанцию, которую вы хотите. Возможный диапазон **10-999**.

5. Когда установки закончены, нажмите кнопку “START” и беговая дорожка запустится через 3 секунды. Нажимайте “INCLINE+”, “INCLINE-”, “SPEED+”, “SPEED-”, чтобы отрегулировать скорость или наклон; нажмите кнопку STOP, чтобы остановить беговую дорожку.

ПРЕДУСТАНОВЛЕННЫЕ ПРОГРАММЫ:

Беговая дорожка имеет 12 предустановленных программ. Когда тренажер находится в режиме STANDBY, нажмите кнопку “PROGR.”, в окошке SPEED появится P1-P12. После выбора программы, которая вам нужна, в окошке TIME будет мигать предустановленное время 10:00, нажмите “INCLINE+”, “INCLINE-”, “SPEED+”, “SPEED-”, чтобы установить время, которое вам необходимо. Нажмите кнопку “START”, чтобы начать тренировку. ПРЕДУСТАНОВЛЕННЫЕ ПРОГРАММЫ разбиты на 10 временных отрезков. Время отрезка = установленное время разделенное на 10. Когда система переходит на следующий отрезок, прозвучит 3 звуковых сигнала, затем скорость и наклон изменятся в соответствии с установками программы, в течение этого периода вы можете нажимать “INCLINE+”, “INCLINE-”, “SPEED+”, “SPEED-”, чтобы изменить НАКЛОН и СКОРОСТЬ, как вам необходимо. Но когда программа перейдет на следующий отрезок, прозвучит 3 звуковых сигнала, затем скорость и наклон автоматически изменятся в соответствии с установками программы. После окончания программы прозвучит 3 звуковых сигнала и беговая дорожка начнет замедляться до полной остановки. Через 5 секунд тренажер перейдет в режим STANDBY.

График программы тренировок:

Каждая программа разбита на 10 временных отрезков, и каждый временной отрезок имеет свою скорость и наклон соответственно.

РЕЖИМ \ ВРЕМЯ		Тип 1: ИНТЕРВАЛ ВРЕМЕНИ (км)									
		1	2	3	4	5	6	7	8	9	10
P1	СКОРОСТЬ	2	4	3	4	3	5	4	2	5	3
	НАКЛОН	1	2	3	3	1	2	2	3	2	2
P2	СКОРОСТЬ	2	5	4	6	4	6	4	2	4	2
	НАКЛОН	1	2	3	3	2	2	3	4	2	2
P3	СКОРОСТЬ	2	5	4	5	4	5	4	2	3	2
	НАКЛОН	1	2	2	3	1	2	2	2	2	1
P4	СКОРОСТЬ	3	6	7	5	8	5	9	6	4	3
	НАКЛОН	2	2	3	3	2	2	4	6	2	2
P5	СКОРОСТЬ	3	6	7	5	8	6	7	6	4	3
	НАКЛОН	1	2	4	3	2	2	4	5	2	1
P6	СКОРОСТЬ	2	8	6	4	5	9	7	5	4	3

	НАКЛОН	2	2	6	2	3	4	2	2	2	1
P7	СКОРОСТЬ	2	6	7	4	4	7	4	2	4	2
	НАКЛОН	4	5	6	6	9	9	10	12	6	3
P8	СКОРОСТЬ	2	4	6	8	7	8	6	2	3	2
	НАКЛОН	3	5	4	4	3	4	4	3	3	2
P9	СКОРОСТЬ	2	4	5	5	6	5	6	3	3	2
	НАКЛОН	3	5	3	4	2	3	4	2	3	2
P10	СКОРОСТЬ	2	3	5	3	3	5	3	6	3	3
	НАКЛОН	4	4	3	6	7	8	8	6	3	3
P11	СКОРОСТЬ	3	5	8	8	9	5	7	6	3	2
	НАКЛОН	4	5	6	6	9	9	10	12	6	3
P12	СКОРОСТЬ	2	5	5	4	4	6	4	2	3	4
	НАКЛОН	3	5	6	7	12	9	11	11	6	3

ПРОГРАММЫ ПОЛЬЗОВАТЕЛЯ:

U1, U2, U3: кроме 12 предустановленных тренировок, вы так же можете создать другие 3 программы пользователя, которых вам не хватает: U1, U2, U3.

1. Установка пользовательских программ:

В статусе STANDBY нажимайте кнопку "PROG." пока не появятся пользовательские программы (U1-U3), затем нажмите кнопку "MODE", чтобы ввести настройки. Для первого временного отрезка нажмите "SPEED+", "SPEED -", чтобы установить скорость, и нажмите "INCLINE+", "INCLINE -", чтобы установить наклон. Нажмите "MODE", чтобы подтвердить настройки первого временного отрезка и перейти к установке следующего отрезка, так до тех пор, пока все 10 временных отрезков не будут установлены. Настройки будут сохранены до момента, пока вы не перезагрузите тренажер. Они не пропадут при отключении питания.

2. Начните персональную тренировку:

А. В статусе STANDBY нажмите кнопку " PROG.", пока не появится пользовательская программа (U1-U3), установите время тренировки и нажмите кнопку "START", чтобы запустить беговую дорожку.

В. После того, как программа будет выбрана и время установлено, нажатие кнопки START, чтобы незамедлительно запустить беговую дорожку.

3. Объяснение настроек пользовательской программы

Программа пользователя делит все время тренировки на 10 временных отрезков, и беговая дорожка может быть запущена только после установки скорости, наклона и конечного времени тренировки.

ПРОГРАММА ЧСС / HRC (ОПЦИЯ):

ВОЗР.	BPM			ВОЗР	BPM			ВОЗР	BPM		
	H	По умолч.	L		H	По умолч	L		H	По умолч	L
15	195	123	123	37	174	110	110	59	153	97	97
16	194	122	122	38	173	109	109	60	152	96	96
17	193	122	122	39	172	109	109	61	151	95	95
18	192	121	121	40	171	108	108	62	150	95	95
19	191	121	121	41	170	107	107	63	149	94	94
20	190	120	120	42	169	107	107	64	148	94	94
21	189	119	119	43	168	106	106	65	147	93	93
22	188	119	119	44	167	106	106	66	146	92	92
23	187	118	118	45	166	105	105	67	145	92	92
24	186	118	118	46	165	104	104	68	144	91	91
25	185	117	117	47	164	103	103	69	143	91	91
26	184	116	116	48	163	103	103	70	143	90	90
27	183	116	116	49	162	103	103	71	142	90	89
28	182	115	115	50	162	102	102	72	141	90	89
29	181	115	115	51	161	101	101	73	140	90	88
30	181	114	114	52	160	101	101	74	139	90	88
31	180	113	113	53	159	100	100	75	138	90	87
32	179	113	113	54	158	100	100	76	137	90	86
33	178	112	112	55	157	99	99	77	136	90	86
34	177	112	112	56	156	98	98	78	135	90	85
35	176	111	111	57	155	98	98	79	134	90	85
36	175	110	110	58	154	97	97	80	133	90	84

L-H: возможный диапазон пульса (от самого низкого до самого высокого)

1. Когда тренажер включен, нажимайте кнопку "PROG." пока на экране в окошке скорости не появится "HRC". Максимальная скорость - 10.0 км/ч (ЗАМЕЧАНИЕ: Нажмите кнопку "START", когда на экране светится HRC, программа автоматически установит следующие параметры: возраст 30, пульс: 114).

2. При нажатии кнопки "MODE" вы сможете установить возраст, окошко TIME покажет по умолчанию 30. Пользователи могут выбрать подходящий возрастной диапазон; возможный диапазон 15-80 (Диаграмма HRC содержит справочную информацию)

3. Нажмите кнопку ENTER снова, чтобы сохранить данные о возрасте, компьютер предложит подходящий пульс в справочном окошке. Пользователи могут установить пульс, нажимая кнопки "INCLINE+", "INCLINE -", "SPEED+", "SPEED -"; возможный диапазон - 84-195 (HRC Диаграмма HRC содержит справочную информацию).

4. После выбора значений возраста и пульса, нажмите кнопку MODE снова, чтобы перейти к установке времени. Время по умолчанию - 10:00. Пользователь может нажать кнопки "INCLINE+", "INCLINE -", "SPEED+", "SPEED -", чтобы изменить время; возможный диапазон - 10:00-99:00

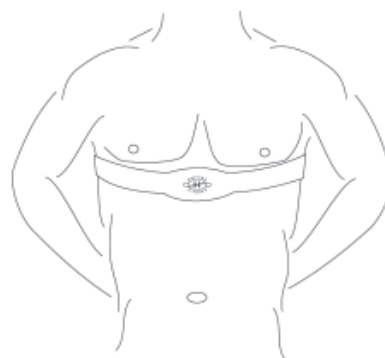
5. Нажмите кнопку "MODE", чтобы перейти к запуску системы или нажмите на кнопку "START",

чтобы непосредственно запустить тренажер.

6. Во время HRC программы, пользователь может нажимать кнопки “INCLINE+”, “INCLINE -”, “SPEED+”, “SPEED -”, чтобы изменить скорость и наклон беговой дорожки, но тренажер автоматически изменит скорость и уровень наклона для достижения ваших целей.

7. Вначале 1 минуту перед тренировкой будет разогревающая разминка. Система не будет менять скорость и уровень наклона, так что изменяйте их самостоятельно при необходимости. Спустя 1 минуту система увеличит скорость автоматически на 0.5 км в зависимости от значения пульса. Если при скорости 10 км/ч, вам все ещё не удастся достигнуть необходимого значения пульса, система увеличит уровень наклона (каждый раз на одно деление) для достижения цели. Когда необходимое значение пульса будет достигнуто, скорость и уровень наклона не будут изменяться.

Внимание: во время программы HRC необходимо использовать нагрудный пульсометр для измерения вашего пульса. Убедитесь, что нагрудный ремень прикреплен близко к груди и коже.



Диапазон программ:

	ПРОГРАММА	НАЧАЛО	ДИАПАЗОН	ДИАПАЗОН ЭКРАНА
ВРЕМЯ (МИН:СЕК)	0:00	15:00	5:00-99:00	0:00 - 99:59
НАКЛОН (%)	0	0	0-12%	0-12%
СКОРОСТЬ (км/ч)	1.0	1.0	1.0-16.0	1.0-16.0
ДИСТАНЦИЯ (К)	0	1.0	0.5-99.9	0.00 - 99.9
ПУЛЬС (уд/мин)	P	N/A	N/A	50-200
КАЛОРИИ (THERM)	0	50	10-999	0 - 999

ФИТНЕС ТЕСТ:

В режиме ожидания нажимайте “PROG.” пока на экране не появится жиросанализатор FAT , нажмите “ MODE “ для ввода F-1, F-2, F-3, F-4, F-5 (F-1 ПОЛ, F-2 ВОЗРАСТ, F-3 РОСТ, F-4 ВЕС, F-5 ЖИРОАНАЛИЗАТОР),

Нажимайте “SPEED+”, “SPEED -”, чтобы установить F-1 ---- F-4 (обратитесь к следующей таблице), после чего нажмите “ MODE”, чтобы установить F-5, затем обхватите пластины пульсометра, через 3 секунды на экране отобразится ваш ИМТ (индекс массы тела). ИМТ показывает соотношение между вашим ростом и весом, не учитывая пропорции тела. Наличие жировой прослойки у мужчин и женщин свидетельствует о необходимости корректировки массы тела. ИМТ

должен находиться в диапазоне 20-25, если он ниже 19, это означает, что вы слишком худой. Если между 25 и 29 - это обозначает что у вас избыточный вес, если больше 30, то у вас ожирение. (Данные только для справки, не могут быть использованы в качестве медицинских показателей).

F-1	Пол	01 мужчина	02 женщина
F-2	Возраст	10-----99	
F-3	Рост	100----200	
F-4	Вес	20-----150	
F-5	ИМТ	≤19	Истощение
	ИМТ	=(20---25)	Норма
	ИМТ	=(25---29)	Избыточный вес
	ИМТ	≥30	Ожирение

Функция безопасной блокировки:

Если потянуть за шнур безопасности, беговая дорожка немедленно остановится. Все окошки отобразят “—” , прозвучат 3 звуковых сигнала, и беговая дорожка начнет замедляться.

Присоедините магнитный конец к ключу безопасности на консоли, беговая дорожка будет снова готова к работе.

Функция энергосбережения:

Система имеет функцию энергосбережения. В режиме ожидания, если с беговой дорожкой не происходит ничего в течение 10 минут, доступна функция энергосбережения, и экран погаснет. Вы можете нажать любую кнопку, чтобы повторно включить экран.

MP3 (Опция):

Когда подсоединен MP3 плеер, консоль может проигрывать музыку. Громкость регулируется на MP3 плеере. Будьте внимательны при регулировке громкости, чтобы тембр и частоты были настроены соответствующим образом.

Выключение:

Выключить питание: вы можете отключить питание, чтобы остановить беговую дорожку, чтобы не повредить беговую дорожку.

Внимание:

1. Мы рекомендуем сохранять медленную скорость в начале тренировки и удерживать поручни до тех пор, пока вы не почувствуете себя комфортно и уверенно на беговой дорожке.
2. Закрепите магнитный конец ключа безопасности на консоли. А так же прикрепите зажим шнурка безопасности на одежде.
3. Для безопасного завершения тренировки нажмите кнопку STOP или вытащите ключ

безопасности, потянув за шнурок, чтобы беговая дорожка немедленно остановилась.

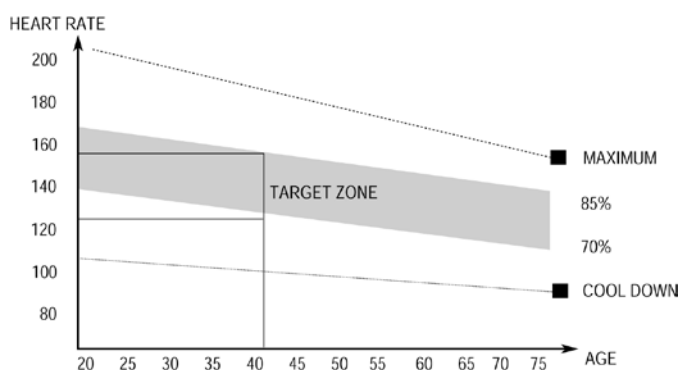
РЕКОМЕНДАЦИИ ПО ЗАНЯТИЯМ

1. Разогревающая разминка

Этот этап помогает ускорить кровообращение и подготовить мышцы к нагрузкам. Разминка также сокращает риск судорог и травм. Рекомендуем выполнить несколько упражнений на растяжку, показанных ниже. Каждое упражнение стоит выполнять в течение примерно 30 секунд, не прикладывая усилий или не надрывайте мышцы – если чувствуете боль, **ОСТАНОВИТЕСЬ**.

2. Тренировка

На этом этапе вы будете прикладывать усилия. После регулярного использования мышцы станут сильнее. Это необходимо для поддержания активного темпа. Интенсивность тренировки должна быть такова, чтобы ваш пульс достиг целевой зоны, показанной на диаграмме ниже.



Этот этап должен длиться, как минимум, 12 минут.

3. Заминка

Этот этап стабилизирует работу сердечно-сосудистой системы и мышц. Это повторение разминки, т.е. замедление темпа, продолжительностью примерно 5 минут. Упражнения из разминки необходимо повторить, но не прикладывая усилий или не надрывайте мышцы.

Если ваше тело тренированное, вам может понадобиться более долгие и высокие нагрузки. Желательно тренироваться не менее трех раз в неделю, и по возможности распределять их равномерно в течение недели.

Для поддержания мышечного тонуса на беговой дорожке вам необходимо устанавливать довольно высокое сопротивление. Это окажет дополнительную нагрузку на мышцы ног и не позволит вам тренироваться настолько долго, насколько бы вам хотелось. Если вы также пытаетесь улучшить вашу физическую форму, вам необходимо изменить свою программу

тренировок. Вы должны разминаться до и растягиваться после тренировки как обычно, но, заканчивая тренировку, вам необходимо увеличивать сопротивление, чтобы увеличивать нагрузку на мышцы ног. Вам придется снизить скорость, ваш пульс оставался в целевой зоне. Важным фактором здесь являются усилия, которые вы прилагаете. Чем сильнее и дольше вы тренируетесь, тем больше калорий вы сожжете. Фактически это очень похоже на программу тренировок для улучшения физической формы, но отличается цель.

УСТРАНЕНИЕ НЕИСПРАВНОСТЕЙ

ОТЦЕНТРОВКА БЕГОВОГО ПОЛОТНА И РЕГУЛИРОВКА НАТЯЖЕНИЯ

НЕ ПЕРЕТЯНИТЕ беговое полотно. Это может привести к снижению производительности двигателя и чрезмерному износу ролика.

ОТЦЕНТРОВАТЬ БЕГОВОЕ ПОЛОТНО:

- Расположите беговую дорожку на ровной поверхности
- Запустите беговую дорожку примерно со скоростью 5 км/ч
- Если беговое полотно смещается вправо, поверните правый регулировочный болт на 1/2 оборота по часовой стрелке и левый регулировочный болт на 1/2 оборота против часовой стрелки.
- Если беговое полотно смещается влево, поверните левый регулировочный болт на 1/2 оборота по часовой стрелке и правый регулировочный болт на 1/2 оборота против часовой стрелки.

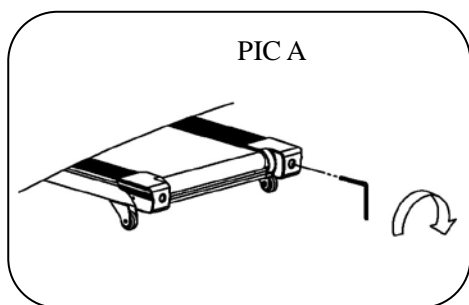


Рис. А: Если полотно смещается ВПРАВО

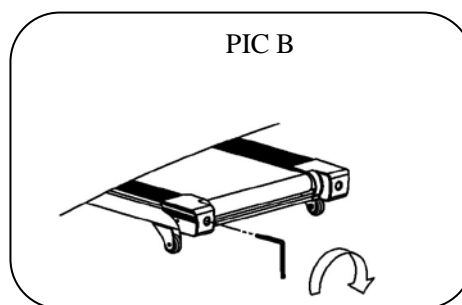


Рис. В: Если полотно смещается ВЛЕВО

ВНИМАНИЕ: ВСЕГДА ВЫКЛЮЧАЙТЕ ТРЕНАЖЕР ИЗ ЭЛЕКТРИЧЕСКОЙ РОЗЕТКИ ПЕРЕД ЧИСТКОЙ ИЛИ СЕРВИСНЫМ ОБСЛУЖИВАНИЕМ.

ОЧИСТКА

Общая чистка тренажера или частей значительно продлит срок службы тренажера. Держите

беговую дорожку в чистоте, притирайте пыль. Протирайте все открытые поверхности по обе стороны от бегового полотна, а так же подножки. Это уменьшит скопление пыли под беговым полотном.

Верхнюю часть полотна можно очистить с помощью влажной мыльной тряпки. Будьте осторожны и не допустите попадание жидкости под полотно и в моторный отсек.

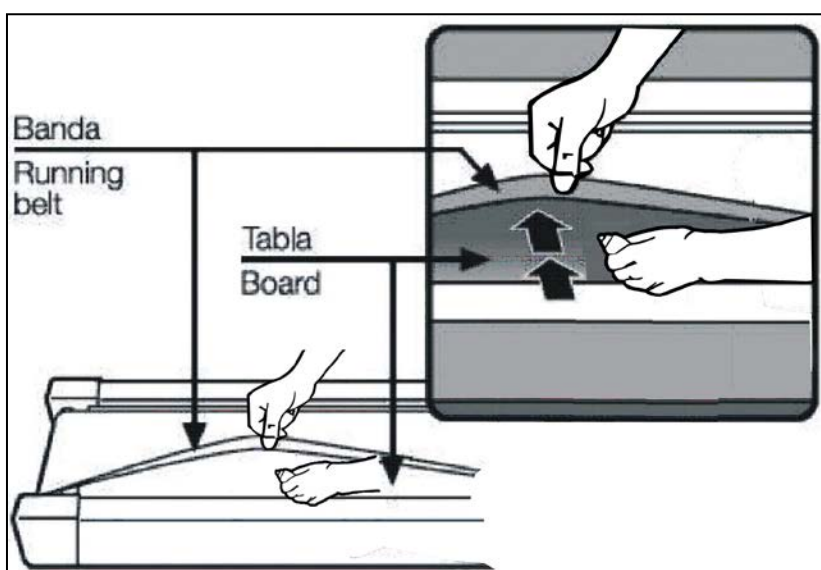
Внимание: всегда отключайте тренажер из электрической розетки перед тем, как снять кожух мотора. По крайней мере, один раз в год необходимо снять кожух двигателя и протереть под кожухом.

СМАЗКА БЕГОВОГО ПОЛОТНА И ПЛАТФОРМЫ

Беговая дорожка предварительно смазана на производстве. Полотно/ платформа играют важную роль в функционировании и сроке службы тренажера, т.е. требует периодической смазки. Мы рекомендуем периодически проверять насколько смазана платформа.

Мы рекомендуем смазывать платформу в соответствии со следующей информацией:

- Мало (менее 3 раз в неделю) ежегодно
- Средне (3-5 раз в неделю) каждые 6 месяцев
- Постоянно (более 5 раз в неделю) каждые 3 месяца



РУКОВОДСТВО ПО УСТРАНЕНИЮ НЕПОЛАДОК

1. Не работает дисплей после включения тренажера:

Вероятной причиной является то, что кабель консоли в нижней плате плохо подсоединен или перегорел трансформатор. Снимите вертикальную стойку и проверьте каждый узел соединения от консоли к нижней плате и убедитесь, что все провода хорошо соединены. Если неполадка вызвана дефектом проводов или трансформатора, закажите новые запчасти.

2. E01—Сбой связи:

Вероятной причиной является то, что сигнал от консоли к нижней плате прерывается. Проверьте каждое единичное соединение от консоли к нижней плате и убедитесь, что все провода хорошо соединены. Если проблема вызвана износом проводов, то замените их.

3. E02—недостаточное напряжение:

Проверьте, если напряжение на 50% ниже от стандартного, протестируйте еще раз показания напряжения. Проверьте, если плата имеет странный запах, то закажите новый пульт управления, чтобы заменить поврежденный. Проверьте, хорошо ли соединены провода мотора, и переподключите провода для надежности.

4. E03—Нет сигнала от датчика:

Вероятной причиной является то, что сигнал датчика скорости не получен через 10 секунд, проверьте, мигает ли сигнал датчика на нижней плате, если нет, закажите запчасти для замены. Проверьте, хорошо ли соединен разъем датчика, если магнитный сенсор сломан, переподключите разъем датчика или замените магнитный датчик на новый. Проверьте, хорошо ли работает DC мотор и хорошо ли соединены провода мотора. Если нет, соедините провода повторно или замените мотор.

5. E04—Наклон не регулируется:

Проверьте, хорошо ли соединен провод VR механизма наклона, переподключите провод VR. Проверьте, если кабель AC механизма наклона хорошо соединен, присоедините кабель AC механизма наклона правильно к плате. Проверьте, изношены ли соединительные провода мотора, если да, замените провода или механизм наклона. Нажмите кнопку на нижней плате для перезагрузки после всех проверок проводов и механизмов.

6. E05—защита от перегрузки:

Вероятной причиной является то, что вес пользователя превышает максимально возможный и вызывает перегрузку, поэтому устройство запускает систему самозащиты. Если определенная часть беговой дорожки заедает, возможно, мотор не может вращаться, нагрузка превышает допустимую и перегружает систему питания. Отрегулируйте беговую дорожку и перезагрузите систему питания. Кроме того, проверьте, нет ли посторонних звуков и запахов от мотора, если да, замените мотор на новый. Проверьте, если ли неприятный запах от платы контроллера, если да, замените плату контроллера на новую. Проверьте нормальное ли напряжение или низкое, протестируйте повторно напряжение сети.

7. E06—кабель мотора и кабель контроллера не соединены:

Вероятной причиной является то, что кабель мотора и кабель контроллера недостаточно соединены или мотор DC не заземлен

8. Если мотор не вращается после нажатия кнопки СТАРТ, проверьте, не повреждены ли провода, не повреждены ли предохранители нижней платы или не оборваны ли, хорошо ли соединены провода мотора и не перегорели ли транзисторы нижней платы. Если что-то не так, то переподключите провода или замените поврежденные части. Проверьте, не снизилась ли мощность двигателя и хорошо ли соединены провода. Используйте мультиметр, чтобы протестировать транзисторы нижней платы на сгорание, замените либо транзисторы, либо всю плату.

